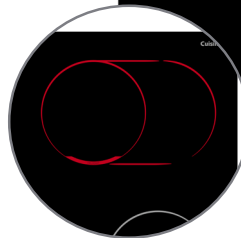


A linha **Arkton** tem seu nome carinhosamente inspirado em nossos grandes parceiros e formadores de opinião: os arquitetos (Arkitektôn - nome de origem grega que significa construtor, principal "origem de arquiteto"). Foram agregadas atualizações e upgrades que acompanham as últimas tendências de design, tecnologia e funcionalidade.

1 garantia
ANO

FICHA TÉCNICA

EAN	7899100674371
Voltagem	220 V
Frequência	60 Hz
Medidas (LxP)	59x52 cm
Med. embalado (LxAxP)	65x11,5x58 cm
Peso líquido	8,1 kg
Peso bruto	9,1 kg
Material	vitrocerâmico
Potência total	6700 W
Consumo de energia	6,2 Wh
Bitola do fio	4 mm ²
Disjuntor individual	30 A
Saída da fiação elétrica	central



As zonas de temperatura ficam vermelhas ao ligar o produto.

ESQUERDA

Zona Superior: 1200W | 16,5cm
Zona Inferior: 800W | 1600W | 2300W
12cm | 17,5cm | 23cm

DIREITA

Zona Superior: 1000W | 1200W
16,5cm | 27*16,5cm
Zona Inferior: 1200W | 16,5cm

BENEFÍCIOS

4 zonas de aquecimento com controle individual de temperatura, inclusive das zonas duplas ou triplas.

Seleção de nível de potência proporcionando maior eficiência no tempo de preparo.

Aquecimento por **resistência** elétrica.

Aquecimento em potência mínima: 2 segundos
Aquecimento em potência máxima: 1 minuto

Calor concentrado apenas na zona de cocção, não aquecendo o restante da superfície do produto, evitando risco de queimaduras e/ou acidentes.

Rápido resfriamento da superfície.

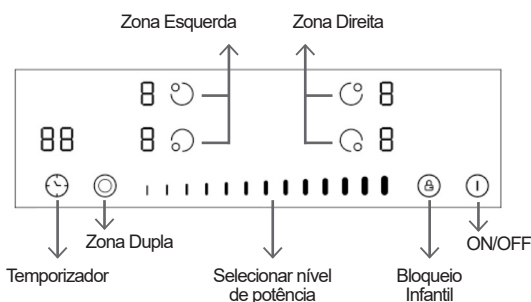
Advertência de calor residual (H): luzes são acionadas assim que o cooktop é desligado, apagando automaticamente quando a temperatura estiver abaixo de 60°C.

Desligamento automático.

DETALHES

- » Design moderno com acabamento vitrocerâmico resistente e sofisticado.
- » Touch control
- » Temporizador individual
- » Trava de segurança

PAINEL



PANELAS

Use apenas panelas com fundo plano e reforçado e, de preferência, que sejam feitas de ferro ou aço.



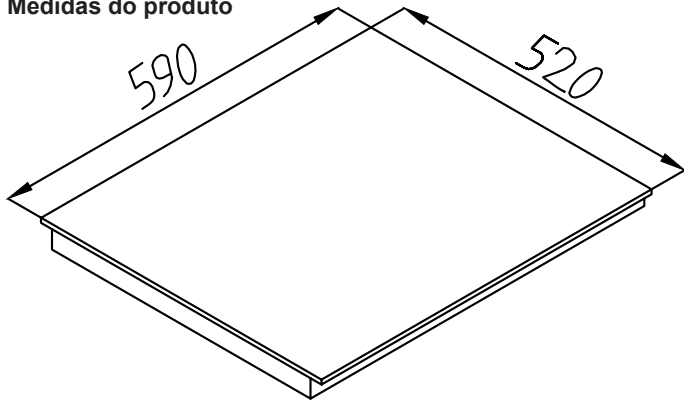
Não utilizar panelas de cerâmica, vidro ou cobre neste produto.

INSTALAÇÃO

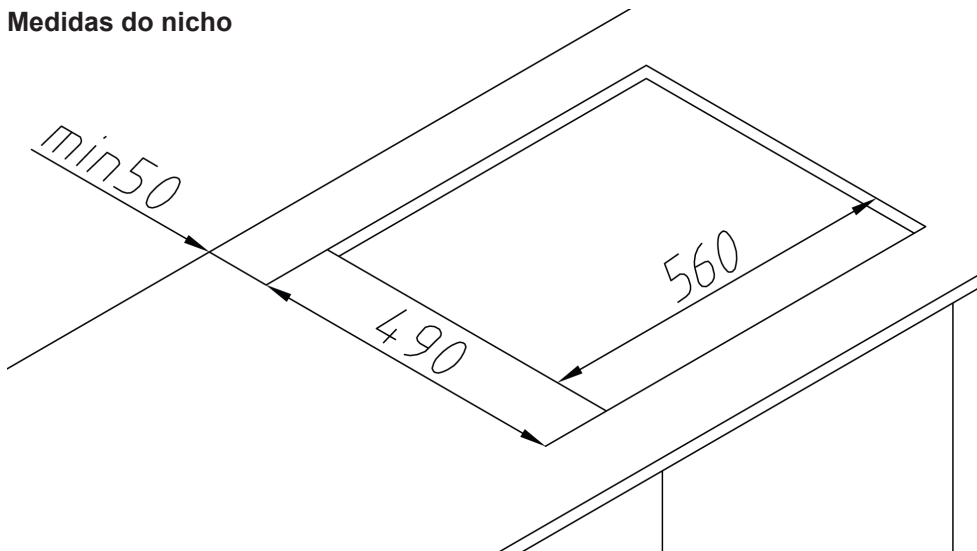


Espaço necessário de profundidade: 7cm

Medidas do produto



Medidas do nicho



LIMPEZA

- » O cooktop deve ser limpo imediatamente após o uso, evitando que o vidro fique manchado.
- » Remova o resíduo com uma espátula adequada para placas vitrocerâmicas.
- » Não utilize polidores pesados, esponjas de nylon e produtos de limpeza agressivos ou abrasivos podem arranhar o vidro.

ORIENTAÇÕES

- » É indispensável a instalação com fio terra.
- » Projetados para serem embutidos.
- » As paredes e superfícies próximas devem ser de material resistente a temperatura de 90°C (tais como madeira, fórmica, inox, granito, mármore).
- » A distância de segurança entre a placa de aquecimento e o armário por cima da placa de aquecimento deve ser de pelo menos 760 mm.