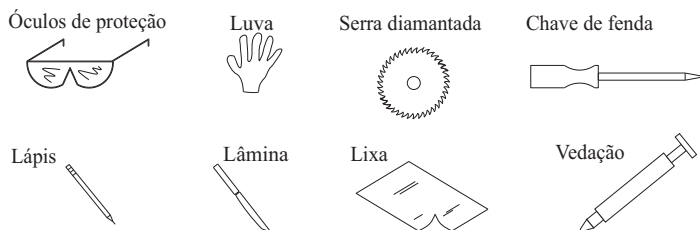
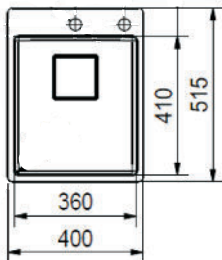


1 - Material necessário para instalação

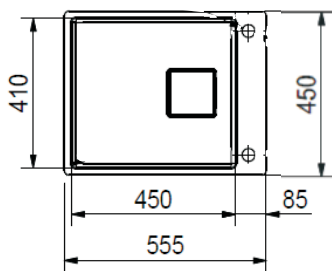


2 - Principais dimensões da cuba

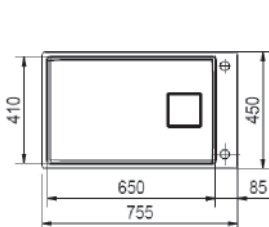
VISTA SUPERIOR



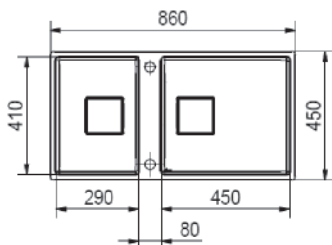
OYX 210-36



OYX 210-45



OYX 210-65



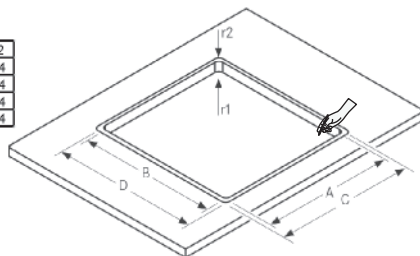
OYX 220-45-29

Profundidade das cubas: 200 mm

3 - Corte na pedra - Sobrepor e Flushmount

Risque a pedra conforme as medidas mostradas na ilustração abaixo. Para auxiliar, pode-se utilizar o gabarito de cartolina fornecido. Para instalação Sobrepor realize somente os cortes indicados pelas letras A, B e r1. Não poderão ser utilizados riscadores metálicos a fim de evitar marcas não removíveis na pedra.

Cuba	A	B	C	D	r1	r2
OYX 210-36	374	489	402	517	0-10	14
OYX 210-45	529	424	557	452	0-10	14
OYX 210-65	729	424	757	452	0-10	14
OYX 220-45-29	834	424	862	452	0-10	14

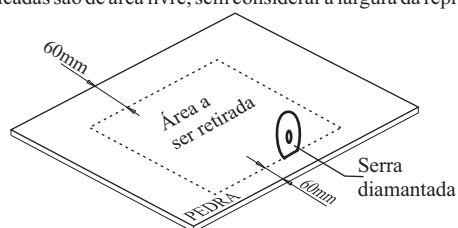


Sobrepor

Flushmount

A dimensão do corte com os recuos nas partes frontal e dos fundos da pedra, onde são instalados os metais, saboneteira e outros, deverão seguir as dimensões mínimas conforme desenho abaixo.

As dimensões indicadas são de área livre, sem considerar a largura da represa.

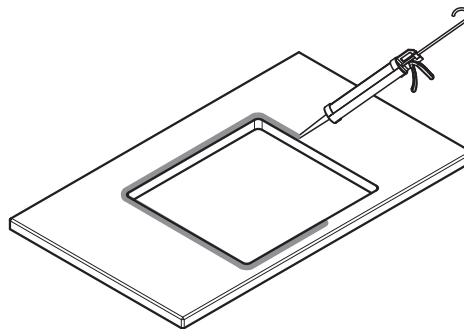


Na medida que for sendo cortada a pedra, segure a parte a ser retirada, para não danificar a borda da pedra.

Qualquer tipo de acabamento na pedra deverá ser feito antes de efetuar a instalação definitiva da cuba, a fim de evitar danos na peça.

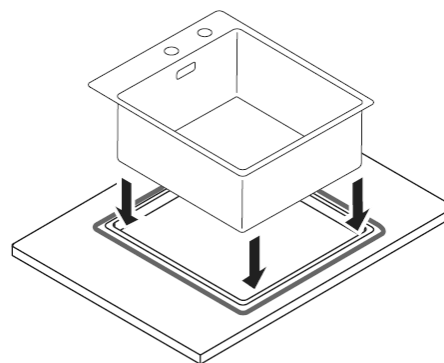
4 - Vedação

Aplicar vedação em toda a borda da pedra cortada, conforme ilustração abaixo:



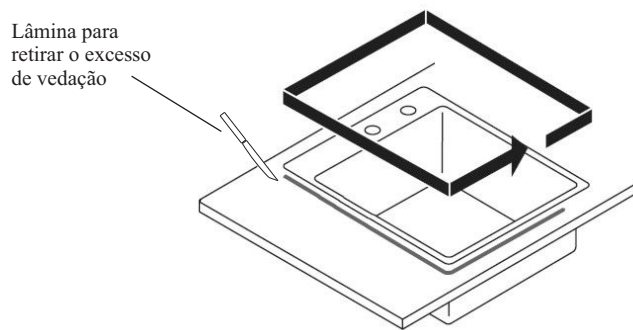
5 - Fixação da cuba na pedra

Para a fixação da cuba na pedra, deverá simplesmente ser aplicada a cuba no corte feito anteriormente, os grampos de fixação entram sob pressão, eliminando qualquer deslocamento da peça:

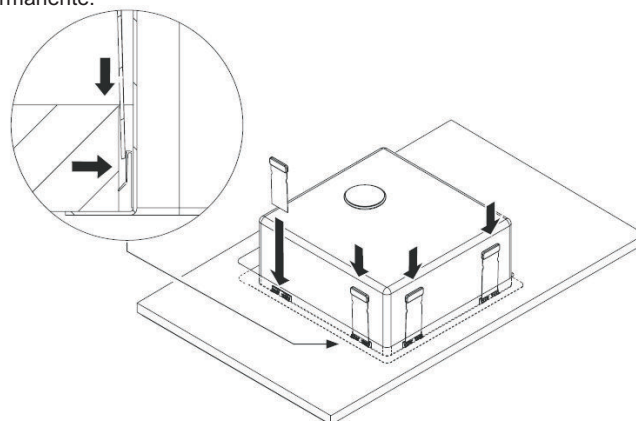


6 - Acabamento final

Após a fixação da cuba na pedra, será necessário retirar o excesso de vedação com uma lâmina ou estilete, em seguida limpar a região em volta da cuba com um pano com álcool.



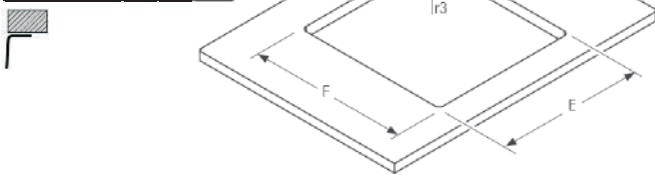
Em caso de futura necessidade de remoção da cuba, utilize espátulas para aliviar a pressão dos grampos laterais. A retirada será dificultada caso a vedação tenha sido realizada com massa plástica ou outro tipo de vedante permanente.



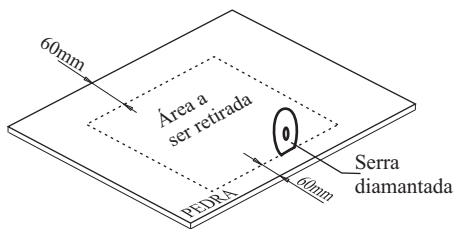
7 - Corte na pedra - Embutir

Risque a pedra conforme as medidas mostradas na ilustração abaixo. Para auxiliar, pode-se utilizar o gabarito de cartolina fornecido. Não poderão ser utilizados riscadores metálicos a fim de evitar marcas não removíveis na pedra.

Cuba	E	F	r3
OYX 210-36	360	480	12
OYX 210-45	520	410	12
OYX 210-65	720	410	12
OYX 220-45-29	820	410	12



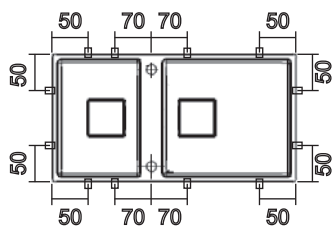
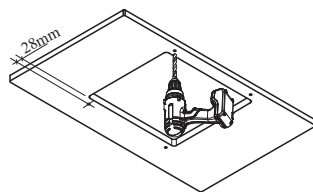
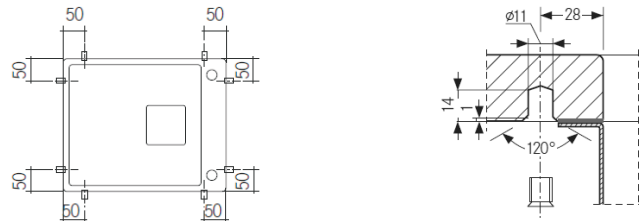
A dimensão do corte com os recuos nas partes frontal e dos fundos da pedra, onde são instalados os metais, saboneteira e outros, deverão seguir as dimensões mínimas conforme desenho ao lado. As dimensões indicadas são de área livre, sem considerar a largura da represa.



Na medida que for sendo cortada a pedra, segure a parte a ser retirada, para não danificar a borda da pedra. Qualquer tipo de acabamento na pedra deverá ser feito antes de efetuar a instalação definitiva da cuba, a fim de evitar danos na peça.

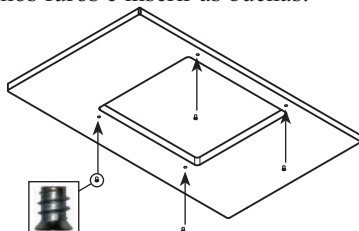
8 - Procedimento para colocação dos fixadores

Furar a pedra com uma broca de 11mm, conforme figura abaixo:



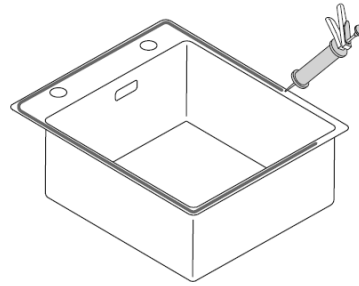
Todos os modelos: Fazer 2 furos em cada canto conforme dimensões indicadas.

Aplicar massa plástica nos furos e inserir as buchas:



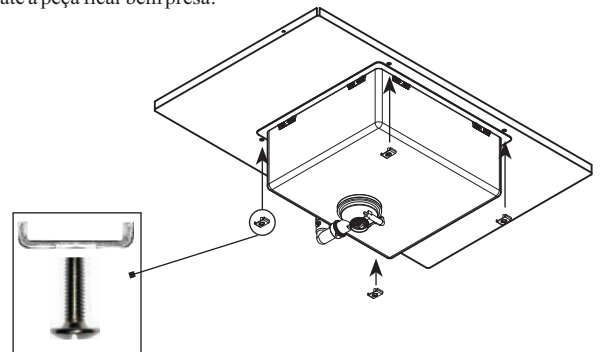
9 - Sistema de vedação da cuba na pedra

Aplicar vedação em toda a borda da cuba:



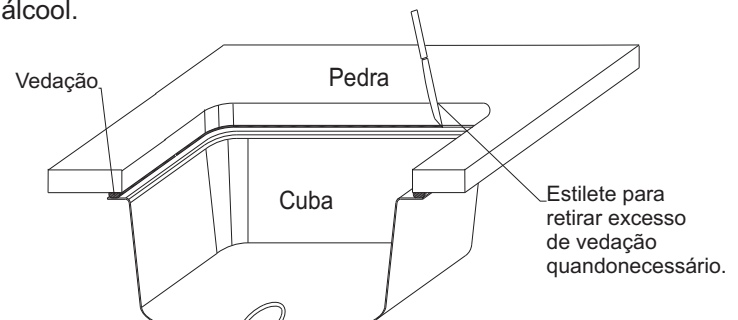
10 - Fixação da cuba na pedra:

Para a fixação da cuba na pedra, deverá ser aplicado o produto por baixo da pedra, logo após posicione os grampos de fixação e aperte com os parafusos M6 fornecidos, até a peça ficar bem presa:

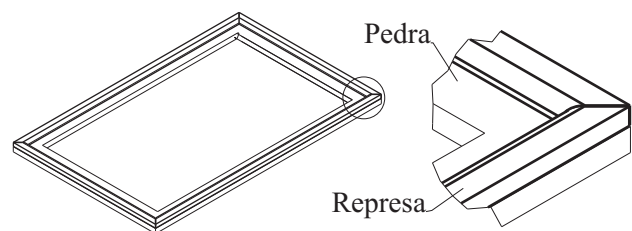


11 - Acabamento final

Após a fixação verificar a necessidade de retirar o excesso de vedação utilizando uma lamina, em seguida limpar a região em volta da cuba com um pano com álcool.



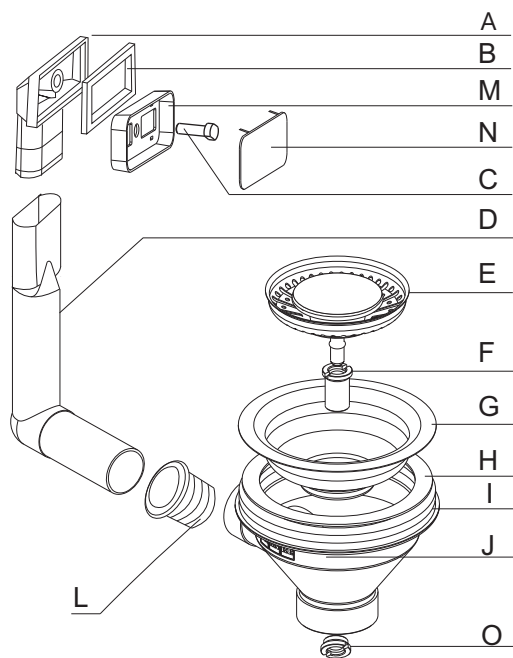
12 - Sistema de represa



O sistema de represa é utilizado em alguns casos para que não haja escape de água para fora da pia, isto é um sistema opcional do cliente.

13 - Procedimento para instalação do sistema hidráulico na cuba

Quando a cuba não possuir o triturador FRANKE de resíduos de alimentos a montagem da parte hidráulica deverá ser feita conforme ilustração abaixo.



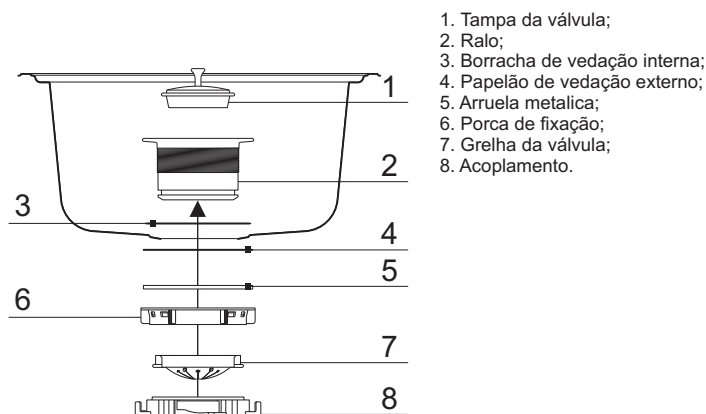
LETRA	QTD	DESCRIÇÃO
A	01	ESCAPE PARA LADRAO
B	01	VEDANTE DO LADRAO
C	01	PARAFUSO - (usar chave allen de 4mm)
D	01	CANO CURTO PARA LADRAO
E	01	PENEIRA FRANKE INOX
F	01	PARAFUSO PARA FIXAR CORPO / BASE
G	01	CORPO DA PENEIRA
H	01	ANEL DE VEDAÇÃO CORPO DA PENEIRA
I	01	ANEL DE VEDAÇÃO DA BASE
J	01	BASE DA VÁLVULA
L	01	BUCHA DE BORRACHA
M	01	CHAPA DE FIXAÇÃO
N	01	CHAPA COM A LOGO
O	01	PORCA DE FIXAÇÃO

Observação: A cuba deverá ser montada entre os componentes "H" e "I", bem como "B" e "M".

14 - Procedimento para instalação do triturador

Quando na cuba for instalado o triturador FRANKE de resíduos de alimentos, a válvula que acompanha a cuba deverá ser desconsiderada (exceção peças A, B, C, M, N). O ladrão deverá ser instalado no triturador.

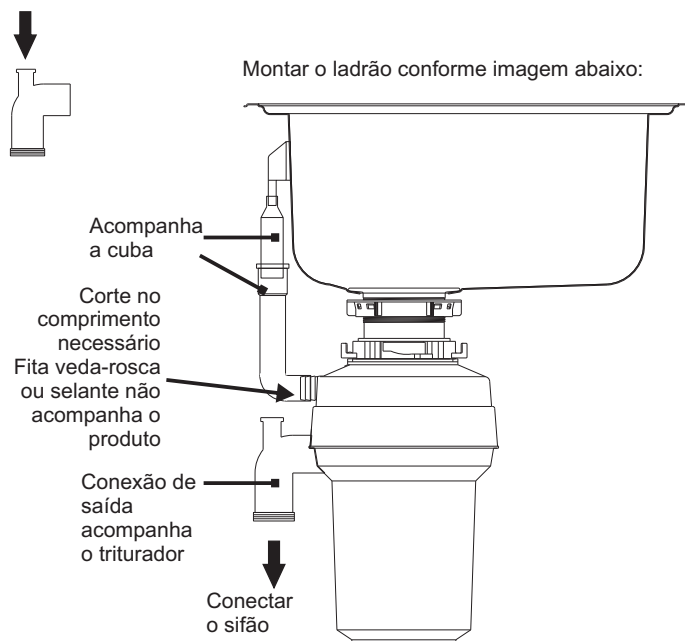
A montagem da válvula para a instalação do triturador deverá ser feita conforme ilustração abaixo:



1. Tampa da válvula;
2. Ralo;
3. Borracha de vedação interna;
4. Papelão de vedação externo;
5. Arruela metálica;
6. Porca de fixação;
7. Grelha da válvula;
8. Acoplamento.

Após encaixar o triturador, o ladrão deverá ser conectado a ele, conforme figura abaixo:

Desobstruir a passagem da conexão de saída.



15 - Informações Importantes sobre o Aço Inox

- A água, além do cloro, contém partículas minerais que fixam na superfície do aço em grandes concentrações, quando deixamos a água secar sobre ela. Tais partículas podem causar as chamadas manchas d'água. Para evitá-las, enxugue seu utensílio com um pano macio logo após a lavagem.

- Os detergentes à base de Cloro, ácidos, produtos para limpeza de pedras, etc, podem atacar a composição do aço inox, provocando manchas ou oxidações irreparáveis.

- É aconselhável não guardar, por baixo das cubas ou pias, embalagens abertas de detergentes ou outros produtos químicos de composição "ácida" (antes referidas).

- As emanações dos vapores destes produtos podem oxidar e em alguns casos até corroer o aço inox.

- Não deixar utensílios ferrosos (garfos, facas, tesouras) em contato com o aço inox durante muito tempo, pois podem ocorrer fenômenos de corrosão por contato.

- Nas casas novas, depois da primeira utilização, recomendamos limpar e enxugar bem a superfície inox porque as tubulações de água pode conter pequenas partículas de ferrugem que, deixadas depositadas durante muito tempo, podem provocar o fenômeno da oxidação.

19 - Assistência técnica

Agora que você adquiriu um de nossos produtos, a FRANKE está empenhada em comprovar que você fez um bom investimento, conquistando ainda mais a sua confiança.

Elaboramos este manual pensando em você, e na sua família. Ele contém informações simples para um melhor manuseio e instalação de sua cuba.

A FRANKE está à sua disposição para lhe dar qualquer esclarecimento e ouvir suas críticas ou sugestões.

Em caso de dúvida consultar o fabricante.



