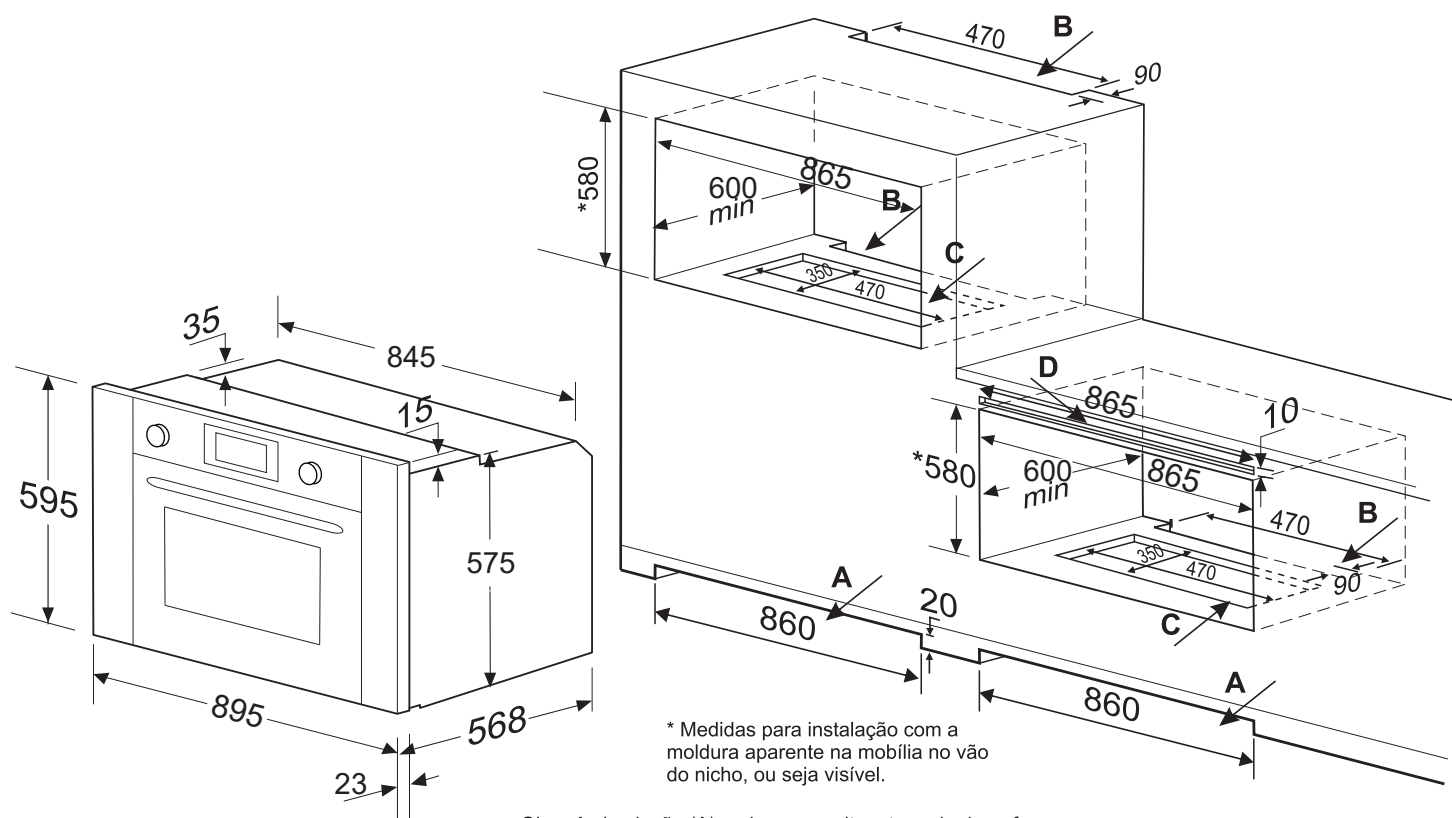


FORNO LUCE MULTIFUNÇÃO ELETRÔNICO 90 CM

FM-EL-90-LC-2SMA



* Medidas para instalação com a moldura aparente na mobília no vão do nicho, ou seja visível.

Obs.: A circulação (A) na base permite a tomada de ar fresco frontal. A passagem de ar traseira (B) auxilia o rápido resfriamento da fiação e tubulações metálicas. A furação da base (C) auxilia a captação de ar do produto mantendo a combustão do gás constante e a refrigeração da base metálica. (D) Entrada de ar frontal na instalação do tipo balcão.

Medidas em milímetros
09-12-2016 - V.2 R.1