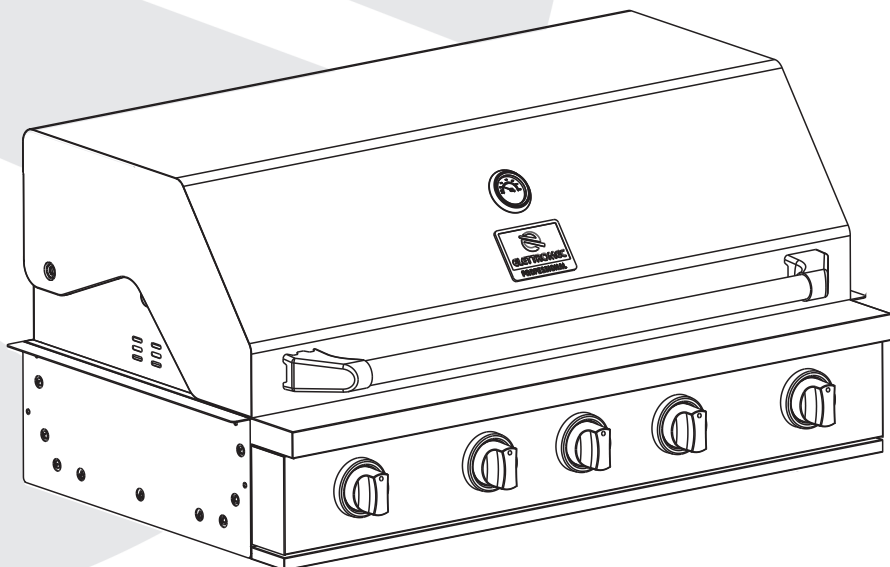




Manual do Consumidor

Churrasqueira Profissional

BBQ-3Q-65-XP-NSCA
BBQ-4Q-75-XP-NSCB
BBQ-5Q-95-XP-NSCA



Parabéns você acaba de adquirir um produto Elettromec, obrigado pela sua escolha!

Seja bem-vindo ao mundo Elettromec, você está prestes a desfrutar de toda a qualidade e sofisticação de seu novo produto.

Com base na nossa missão, nos preocupamos em entregar o seu produto alinhado com qualidade, design e segurança, para que desfrute ao máximo.

Estamos felizes com sua nova aquisição e desejamos que tenha ótimas experiências e momentos incríveis.

Apresentamos também a você o programa Inspire-se, mais que um programa de relacionamento, um programa feito para cuidar de você, acesse o nosso site para mais informações.

Este manual contém informações importantes para a sua segurança, apresentação do produto, como realizar a instalação e utilização. Conheça melhor o seu produto através deste manual e esteja pronto para aproveitá-lo da melhor maneira.

Importante: Sugerimos também que guarde este manual de instruções após a leitura para futuras consultas.

1	INFORMAÇÕES GERAIS	04
2	SEGURANÇA	05
3	INSTALAÇÃO	08
4	CARACTERÍSTICAS DO PRODUTO	12
5	USO	13
6	LIMPEZA E CONSERVAÇÃO	14
7	PROBLEMAS E SOLUÇÕES	16
8	GARANTIA	18
9	PROGRAMA DE RELACIONAMENTO	19

1

INFORMAÇÕES GERAIS

Obrigado por escolher nossos produtos. Estamos certos de que será um grande prazer usar sua nova Churrasqueira Elettromec.

Antes de usar o produto, recomendamos que leia atentamente as instruções, pois elas contêm detalhes sobre seu uso e suas funções.

Certifique-se de que todas as pessoas que usarão o produto estejam familiarizadas com sua operação e medidas de segurança. É importante fazer a instalação correta do equipamento e ficar atento às instruções de segurança.

Recomendamos manter este manual de utilização junto ao produto, para referência futura, e também disponibilizá-lo para futuros usuários.

Este é um produto semiprofissional, destinado para o uso doméstico e aplicações similares, como por exemplo:

- Área da cozinha em lojas, escritórios e outros ambientes de trabalho;
- Casas de campo, hotéis e outros ambientes residenciais;
- Ambientes de educação e serviços culinários e ambientes similares.

Caso o produto aparentemente não esteja operando corretamente, verifique a página PROBLEMAS E SOLUÇÕES para obter informações. Caso a dúvida ainda persista, use nossa linha de suporte ao cliente ou entre em contato com posto de assistência técnica autorizada Elettromec.

**IMPORTANTE:**

- É recomendado que a instalação seja feita por um posto de assistência técnica autorizada Elettromec.
- Leia atentamente todo este manual antes da instalação e guarde para consulta futura. Qualquer dúvida, entre em contato com o serviço de atendimento ao consumidor Elettromec.
- As características e especificações estão sujeitas a alteração a qualquer momento sem notificação prévia.
- Para garantir o uso seguro do produto, tome nota dos seguintes tipos de informações destacadas neste guia.

IMPORTANTE:

- Informações importantes que precisam de sua atenção.

CUIDADO:

- Indica uma situação em que pode ocorrer pequenos danos físicos ou danos aos produtos se as instruções não forem seguidas.

AVISO:

- Indica um perigo que pode causar sérios danos físicos ou morte se as precauções não forem tomadas.

ATENÇÃO

- Use a churrasqueira apenas em ambiente externos.
- Leia as instruções antes de usar o produto.
- As partes acessíveis poderão ficar muito quentes.
- Mantenha crianças pequenas distantes do produto.
- Este produto deve ficar longe de materiais inflamáveis durante o uso.
- Desligue o suprimento de gás no botijão de gás depois de utilizar o produto

ATENÇÃO

- Use a churrasqueira apenas em ambiente externos.
- Leia as instruções antes de usar o produto.
- As partes acessíveis poderão ficar muito quentes.
- Mantenha crianças pequenas distantes do produto.
- Este produto deve ficar longe de materiais inflamáveis durante o uso.
- Desligue o suprimento de gás no botijão de gás depois de utilizar o produto

Deve-se:

- Certificar que todas as conexões e acessórios de gás, estão devidamente ajustados, fixos.
- Antes de utilizar o produto, verifique em toda a mangueira e conexões de gás se há deterioração, cortes ou rachaduras, que possam causar vazamento de gás.
- Verifique se há vazamento de gás, colocando um pouco de espuma de sabão em todas as conexões que foram manuseadas. Se houver formação de bolhas, refaça as conexões ou entre em contato com o serviço de atendimento ao consumidor Elettromec.
- Verificar regularmente todos os queimadores à procura de teias de aranhas, formigueiros, etc. Eles são perigosos e precisam ser totalmente eliminados.
- Utilizar apenas o gás ajustado para sua churrasqueira, sendo ou GLP ou GN.
- Ao utilizar a churrasqueira, a tampa e outros componentes podem ficar extremamente quentes. Use luvas de proteção térmica para o manuseio.
- Limpar e conservar o produto após cada utilização.
- Utilizar a churrasqueira a uma distância mínima de 1,5 metros de qualquer parede ou superfície.
- Durante o uso, remova todo e qualquer tipo de produto inflamável que esteja próximo a churrasqueira.

AVISOS:

- Durante o uso, a churrasqueira atinge elevadas temperaturas, portanto, não a utilize como apoio para as mãos.
- Não armazenar materiais inflamáveis próximos ou dentro do produto.
- Não utilizar utensílios de plásticos ou de vidro no produto.
- Não utilizar o produto em condições climáticas adversas, exemplo: Chuvas ou ventos fortes.
- Não deve-se desmontar os componentes do produto.
- Não verifique se há vazamento de gás com uma chama,
- Não armazene botijões de gás reserva próximos ao produto.
- Não utilizar o botijão de gás na posição horizontal, sempre mantenha-o na vertical.

- Não utilizar esse produto em ambientes internos e fechados.
- Não fazer qualquer modificação no produto, risco de acidente e perda da garantia.
- Não obstrua qualquer ventilação do produto.
- Certifique-se que a mangueira flexível de fornecimento de gás ou qualquer fio elétrico não entre em contato com alguma superfície quente do produto.
- Não utilize carvão ou qualquer outro combustível sólido neste produto.
- Não remover qualquer conexão de gás do produto enquanto ele estiver em funcionamento,
- Não utilize um botijão de gás que apresente qualquer tipo de avaria, como exemplo: Oxidado, amassado, válvula de gás danificado e etc.

Categoria do gás

Este produto deve ser utilizado somente com gás em baixa pressão. Deve ser instalado com regulador de pressão adequado e uma mangueira flexível metálica. O produto foi definido para operar com:

- Gás liquefeito de petróleo (GLP), a uma pressão de 28-30 mbar.
- Gás Natural (GN), a uma pressão de 20-25 mbar

ATENÇÃO

Somente o tipo de gás e a categoria do gás descritos na etiqueta de identificação devem ser utilizados no seu produto.

Este produto é montado para GLP, caso necessário a conversão para GN, entre em contato com o serviço de atendimento ao consumidor Elettromec.

Utilize sempre mangueiras e reguladores de pressão certificados pelo INMETRO.

Verifique se a mangueira e o regulador de pressão estão dentro do prazo de validade.

Certifique-se de que a mangueira não está obstruída, torcida, ou em contato com alguma parte do produto que não seja sua conexão.

Durante o serviço ou instalação, certifique-se de que o tubo de conexão flexível não está torcido.

O produto deve ser usado com um conjunto de regulador e mangueira. Esses acessórios não são fornecidos pela Elettromec, o usuário deve escolher o regulador e mangueira autorizados que atendam as regras e os códigos locais em vigor.

Quando o produto não estiver em uso, recomendamos que proteja-o com uma capa impermeável.

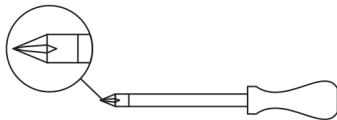
Os botijões devem ser armazenados em ambiente externo, na posição vertical e longe do alcance de crianças. O botijão não deve nunca ser armazenado em locais onde a temperatura ultrapasse 50 °C. Não guarde o botijão próximo a chamas ou outras fontes de ignição.

3

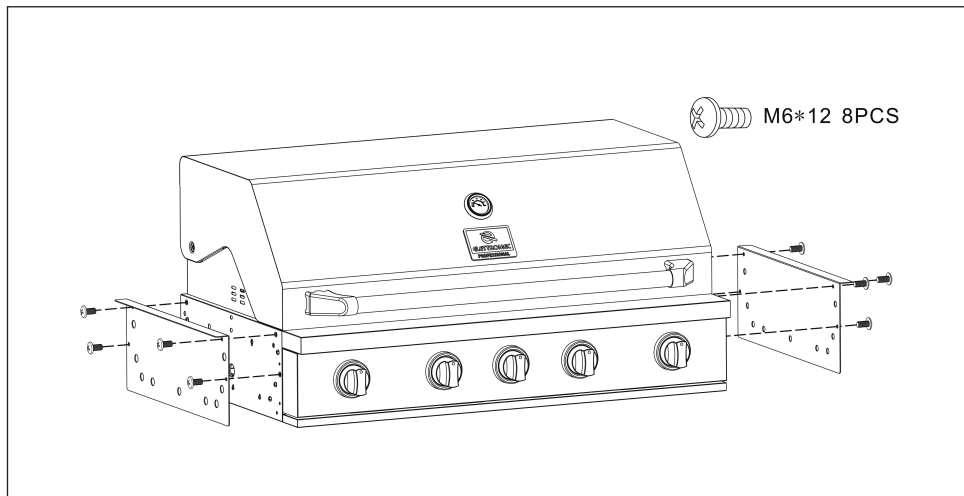
INSTALAÇÃO

Ferramentas necessárias:

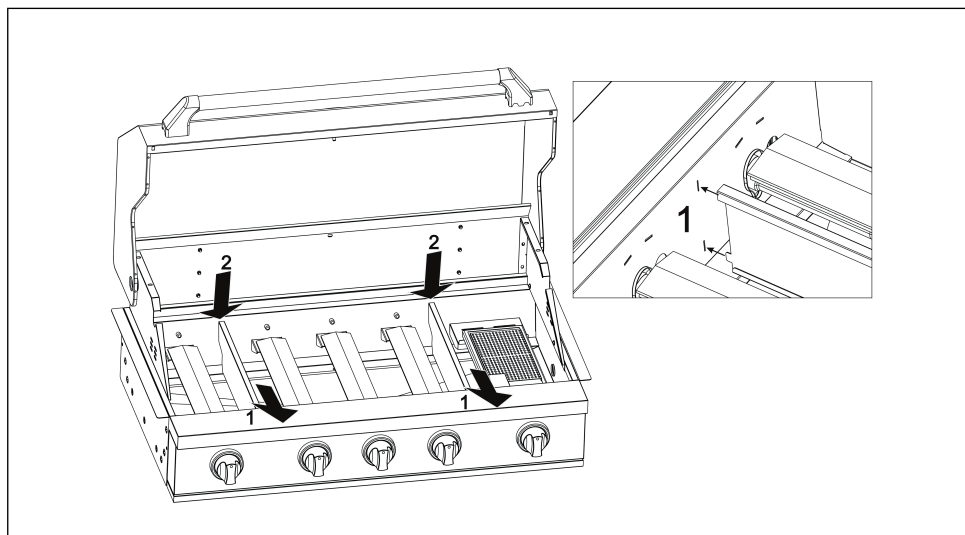
- 1 Chave de fenda Philips
- 2 Luvas



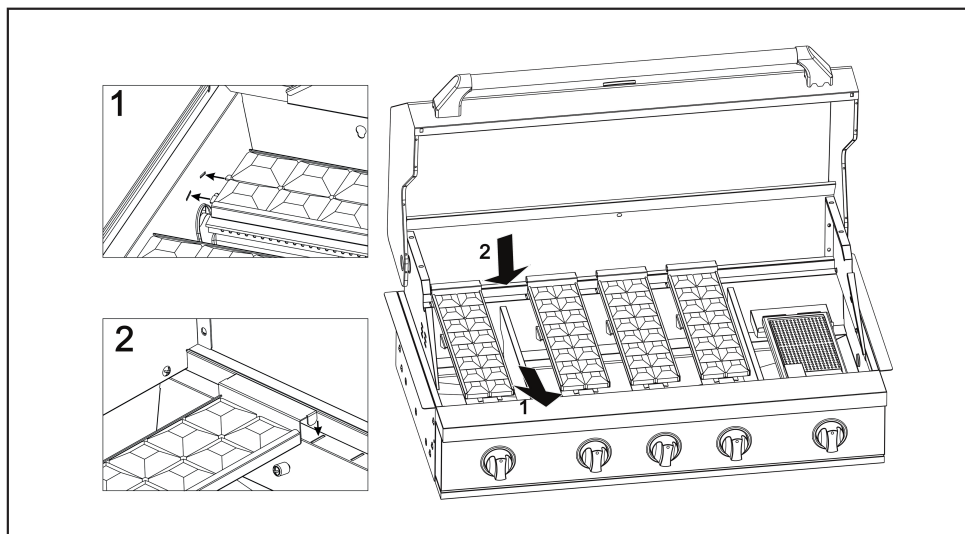
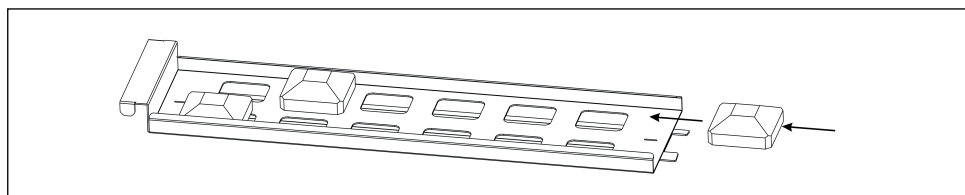
1 Montagem dos suportes laterais



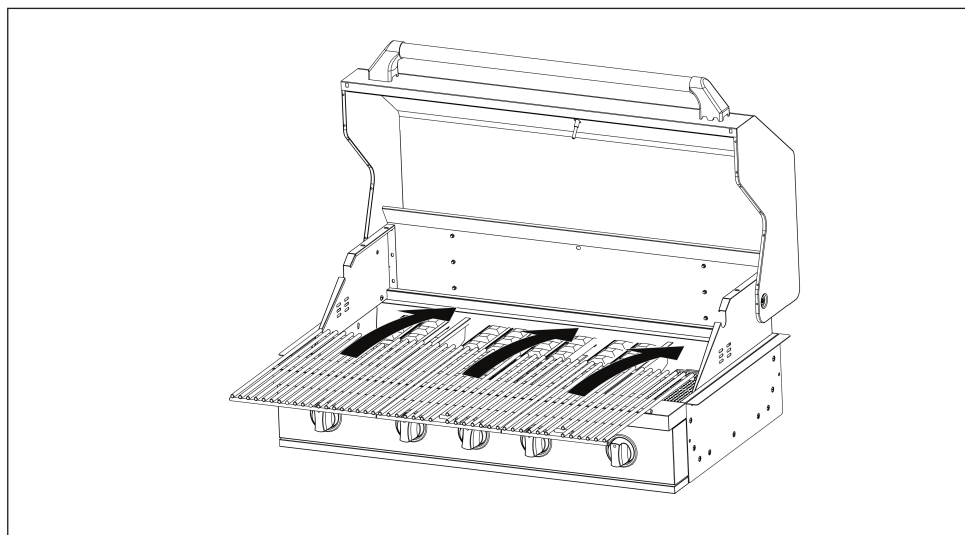
2 Montagem dos separadores de temperatura



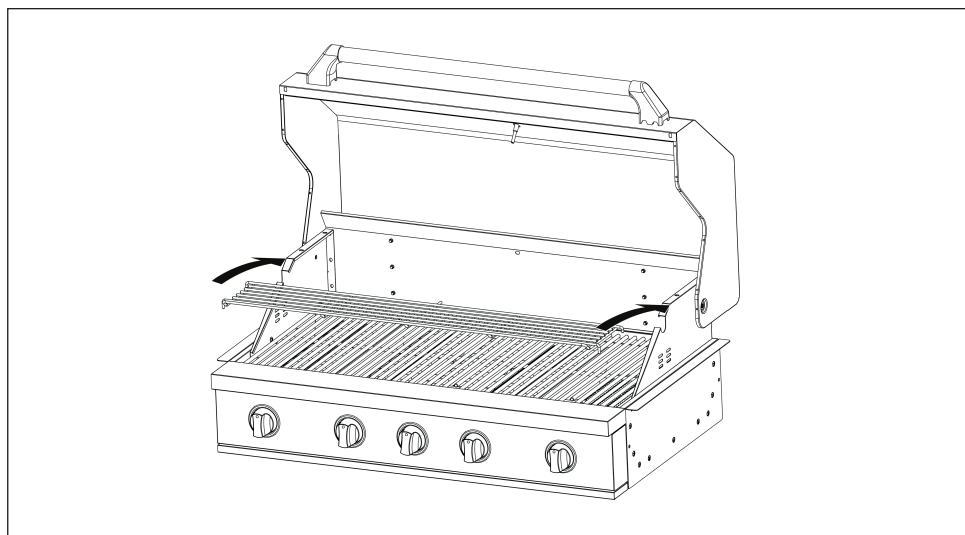
3 Montagem das pedras cerâmicas



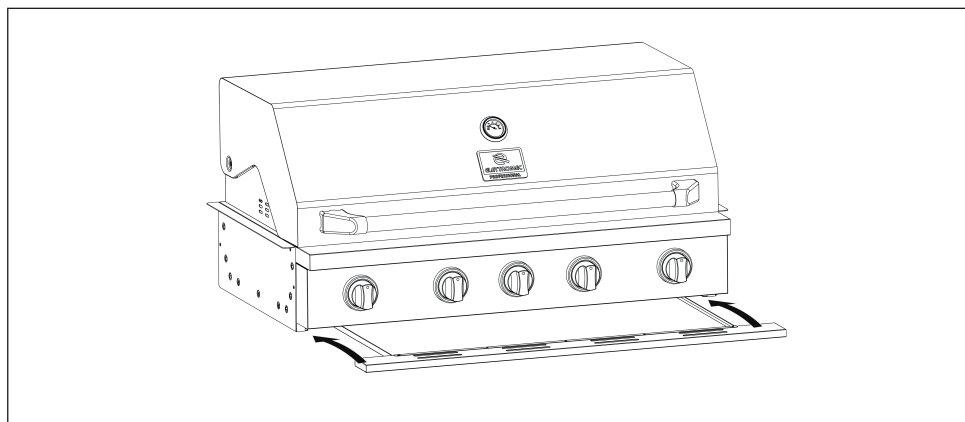
4 Montagem das grelhas principais



5 Montagem da grelha superior (Grelha de descanso)



6 Montagem da bandeja coletora de gordura



Instalação do gás

Recomenda-se que a instalação das Churrasqueiras Elettromec, seja realizada por um posto de assistência técnica autorizada Elettromec.

Antes de efetuar a instalação da Churrasqueira, certifique-se:

Se os dados indicados na etiqueta de identificação do produto, são compatíveis com os dados da rede de distribuição de gás. Em caso de não compatibilidade, é necessário a adaptação, para isso, entre em contato com o serviço de atendimento ao consumidor Elettromec.

Se todos os botões estejam na posição desligado.

Se o regulador de pressão, do botijão e a mangueira estão dentro de seu respectivo prazo de validade. Não deixe de fazer a substituição antes de vencer o prazo de validade.

A churrasqueira sai equipada de fábrica com um tubo metálico flexível com porca de conexão 3/8" cônica, localizado no lado direito da churrasqueira na parte traseira, para ligação do gás.

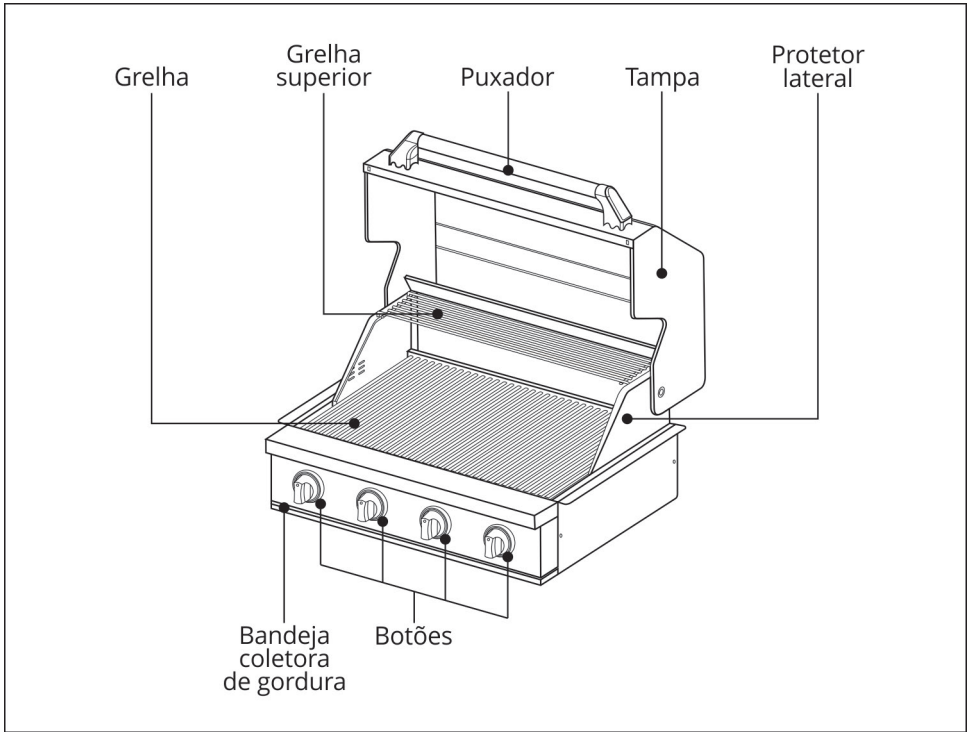
A ligação do gás a churrasqueira deve ser feita com mangueira metálica flexível com conexão para a porca de 3/8" cônica. Um registro de saída do gás para a churrasqueira deve ser instalado e de fácil acesso para manutenção e deve ser colocado fora do nicho da churrasqueira.

Após a instalação da churrasqueira e, antes de utilizar, faça a verificação de vazamentos de gás, seguindo o procedimento abaixo:

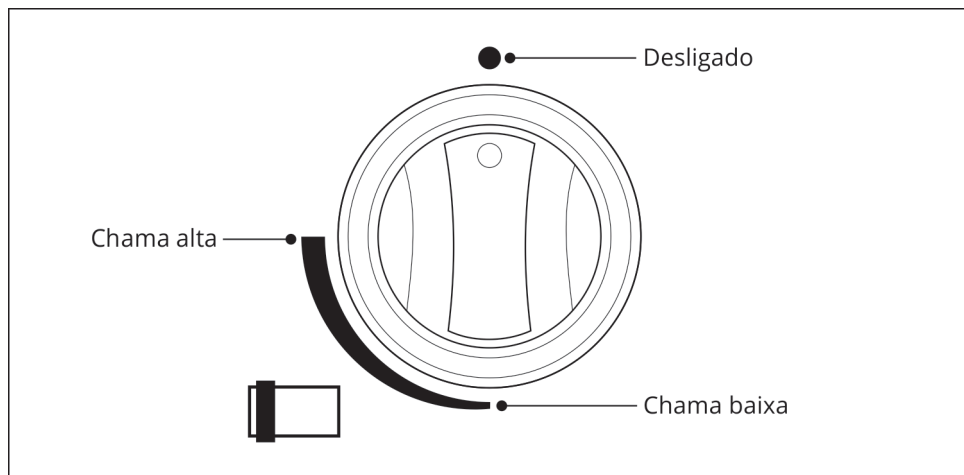
- Verifique se há vazamento de gás, colocando um pouco de espuma de sabão em todas as conexões que foram manuseadas;
- Se houver formação de bolhas, refaça a operação ou entre em contato com o serviço de atendimento ao consumidor Elettromec.

4

CARACTERÍSTICAS DO PRODUTO



Operando a Churrasqueira



1. Abra a tampa e certifique-se de que os botões estão na posição "Desligado" ●.
2. Empurre e gire o botão no sentido anti-horário para a posição "Chama alta". Se o queimador não acender, desligue o botão e aguarde 3 minutos e então, repita esse processo.
3. Ajuste a chama girando o botão para a posição "Chama alta" e "Chama baixa".
4. Para desligar a churrasqueira, gire todos os botões para a posição "Desligado" e desligue a válvula do botijão ou feche o registro.

Antes de cozinhar na churrasqueira pela primeira vez, acenda todos os queimadores principais e mantenha-os queimando por 15 minutos com a tampa fechada e o botão na posição "Chama alta". Esse procedimento irá limpar os queimadores e as partes internas.

Após o uso da churrasqueira, as partes internas apresentarão mudança de cor devido a alta temperatura, porém, essa mudança na coloração não afetará seu desempenho.

Os procedimentos de limpeza e manutenção devem ser realizados com a churrasqueira fria e com o fornecimento de gás desligado no botijão todas as vezes que o produto for utilizado.

- Após a utilização do produto, é normal haver o acúmulo de gordura. Aplique uma solução concentrada de detergente neutro e água, e com um pano úmido e/ou o lado macio de uma esponja, limpe a churrasqueira. Enxágue e deixe secar ao ar livre.
- Não utilize limpadores abrasivos ou inflamáveis pois eles irão danificar partes do produto e poderão causar um incêndio.

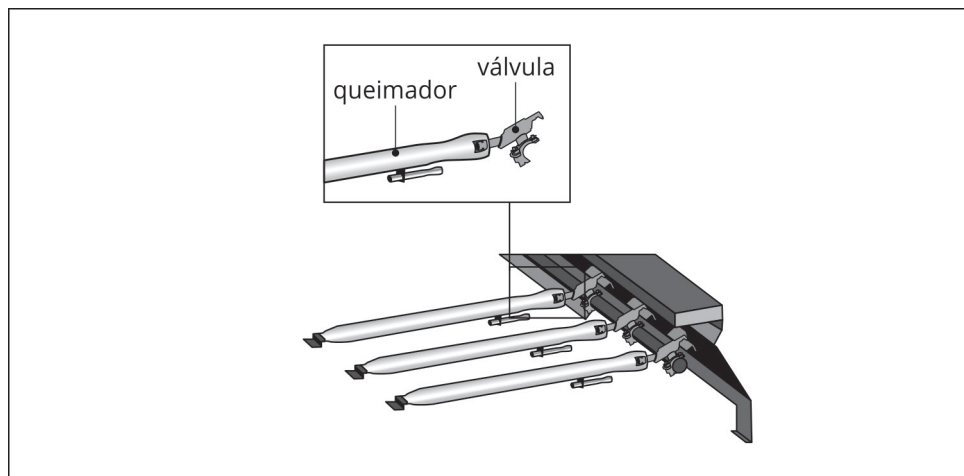
Superfícies de aço inox

O aço inox ficará oxidado se não for bem conservado. Para manter sua churrasqueira com aparência de nova, lave-a com um detergente neutro e água morna e seque-a imediatamente com um pano seco, macio e não abrasivo sempre depois de usar a churrasqueira. Use um produto de proteção na superfície da churrasqueira para evitar oxidação.

Grelha

Utilize uma solução com sabão ou detergente neutro e água. Produtos não abrasivos podem ser usados para as manchas mais resistentes. Após qualquer limpeza, enxague a grelha e seque-a imediatamente com um pano macio.

Limpendo o conjunto de queimadores



- 1 Desligue o gás nos botões de controle e no botijão de gás.
- 2 Remova as grelhas de cozimento, a bandeja de gordura.
- 3 Com um pano úmido, limpe toda a superfície externa do queimador para remover resíduos de alimento e sujeira.
- 4 Limpe quaisquer orifícios dos queimadores.
- 5 Verifique se o queimador está danificado. Por causa do uso normal e corrosão alguns orifícios podem ficar mais largos. Se o queimador não estiver em condições de uso, entre em contato com o serviço de atendimento ao consumidor Elettromec.
- 6 Recoloque a bandeja de gordura e as grelhas.

ATENÇÃO

Perigo natural de insetos

Às vezes, as aranhas e outros insetos sobem nos tubos acoplados aos queimadores. As aranhas tecem teias, fazem ninhos e botam ovos.

As teias ou ninhos podem ser muito pequenos, mas são muito resistentes e podem bloquear o fluxo de gás.

Limpe os queimadores antes de usar e após o armazenamento, no início do churrasco ou depois de um período sem uso.

Há protetores contra aranhas nas entradas de ar numa tentativa de reduzir esse problema, no entanto, ele não irá eliminá-lo!

Problema	Possível causa	Solução
Queimador não acende	O botijão de gás está vazio	Troque por um botijão de gás novo
	Regulador de gás com defeito	Troque por um regulador de gás novo
	Bloqueio no queimador	Realize a limpeza no queimador
	Bloqueio no gás	Troque a mangueira de gás e as conexões
	Sistema de ignição com defeito	Entre em contato com o serviço de atendimento ao consumidor Elettromec
Chama irregular, ou chama baixa e sem ajuste	Pressão do gás baixa	Aumente a pressão através de um ajuste no regulador de gás. Caso não resolva troque o botijão de gás
	Regulador de gás com defeito	Troque por um regulador de gás novo
	Bloqueio no queimador	Realize a limpeza no queimador
	Conversão de GLP para GN ou GN para GLP, feita de maneira incorreta	Entre em contato com o serviço de atendimento ao consumidor Elettromec

Entre em contato com o serviço de atendimento ao consumidor Elettromec caso:

- Após executar os procedimentos básicos de solução, e os problemas persistirem.
- Encontrar outro problema não listado na tabela de problemas e soluções.
- Qualquer dúvida que persista durante a operações do produto.

Especificações

Nº DO MODELO	BBQ-3Q-65-XP-NSCA	BBQ-4Q-75-XP-NSCB	BBQ-5Q-95-XP-NSCA
TIPO DE GÁS	GLP / GN	GLP / GN	GLP / GN
PRESSÃO DO GÁS	GLP - 28-30 MBAR / PARA GN -20-25 MBAR	GLP - 28-30 MBAR / PARA GN -20-25 MBAR	GLP - 28-30 MBAR / PARA GN -20-25 MBAR
POTÊNCIA DOS QUEIMADORES	3.5kW	3.5kW	3.5kW
QUEIMADOR EM FERRO FUNDIDO	2	3	4
QUEIMADOR INFRARED	1	1	1
POTÊNCIA TOTAL DOS QUEIMADORES	10.5 kW	14 kW	17.5 kW
SISTEMA DE ASCENDIMENTO	PIEZOELÉTRICO	PIEZOELÉTRICO	PIEZOELÉTRICO
PESO LÍQUIDO	33 Kg	38 Kg	44 Kg
DIMENSÕES (L X A X P):	650 x 467 x 600 mm	750 x 467 x 600 mm	950 x 467 x 600 mm

Caso seja necessário contatar um Posto de Assistência Técnica Autorizada Elettromec, acesse o site da Elettromec www.elettromec.com.br e procure por nosso parceiro mais próximo.

Você também pode entrar em contato com o Serviço de Atendimento ao consumidor da Elettromec através do e-mail sac@elettromec.com.br ou telefone 0800 723 1202.

Garantimos este produto contra qualquer defeito de fabricação que venha a se apresentar no período de 9 meses, contados a partir do término da garantia legal de 90 dias, prevista no artigo 26, inciso II, da Lei nº 8078/90 (Código de Defesa do Consumidor).

SÃO CONDIÇÕES DESTA GARANTIA:

- 1 Qualquer defeito que for constatado neste produto deve ser comunicado em até 48 (quarenta e oito) horas ao Serviço Autorizado Elettromec mais próximo de sua residência.
- 2 Esta garantia abrange a substituição de peças que apresentarem defeitos constatados como sendo de fabricação, além da mão de obra utilizada no respectivo reparo.

A GARANTIA NÃO COBRE:

- Produtos ou peças danificadas devido a acidente de transporte ou manuseio, riscos, amassamentos ou atos e efeitos da natureza (raios, inundação, desmoronamento etc.), má armazenagem.
- Defeitos decorrentes da instalação inadequada realizada por pessoal não autorizado pela "Elettromec".
- Não funcionamento ou falhas decorrentes de problemas de fornecimento de energia elétrica no local onde produto está instalado. A substituição de Lâmpadas, vidros e plásticos.
- Despesas com transporte, peças, materiais e mão de obra para preparar o local aonde for instalado o produto (ex. Rede elétrica, conexões elétricas e hidráulicas, tomadas, esgoto, alvenaria, aterramento).
- Chamadas relacionadas à orientação de uso constantes no Manual do Consumidor ou no próprio produto, sendo passíveis de cobranças aos Consumidores. - Despesas relativas à instalação do produto e ou de ajuste do local as condições necessárias à instalação do mesmo.
- Caso haja a remoção e/ou alteração do número de série ou da etiqueta de identificação do produto.
- O produto for instalado ou utilizado em desacordo com o Manual do Consumidor.
- O produto for ligado em tensão diferente a qual foi destinado.
- O produto foi alvo de mau uso, descuidos ou ainda sofrer alterações, modificações ou consertos feitos por pessoas ou entidades não credenciadas pela Elettromec.
- O defeito for causado por acidente ou má utilização do produto pelo Consumidor.
- Despesas de deslocamento do Serviço Autorizado, quando e se o produto estiver instalado fora do município sede do Serviço Autorizado Elettromec. As lâmpadas e vidros não são cobertos pela garantia.
- Despesas decorrentes e consequentes de instalação de peças que não pertençam ao produto, sendo estas de responsabilidade única e exclusiva do Consumidor.
- Para sua comodidade, preserve o **MANUAL DO CONSUMIDOR, CERTIFICADO DE GARANTIA E A NOTA FISCAL DO PRODUTO.**

Quando necessário, consulte a nossa Rede de Serviços Autorizados e/ou o Serviço de Atendimento ao Consumidor.

A ELETTRMEC, buscando a melhoria contínua de seus produtos comercializados, reserva-se o direito de alterar seus produtos e suas características, técnicas ou estéticas sem prévio aviso.

- PROGRAMA DE RELACIONAMENTO -

inspire-se



O PROGRAMA DE RELACIONAMENTO INSPIRE-SE OFERECE A VOCÊ A EXTENSÃO DA GARANTIA DE 1 PARA 2 ANOS. PARA OBTER O BENEFÍCIO, CADASTRE-SE NO PROGRAMA DE RELACIONAMENTO INSPIRE-SE NO SITE WWW.ELETTROMECCOM.BR E ACOMPANHE AS PRÓXIMAS NOVIDADES INTERAGINDO COM A ELETTROMECCOM NOS CANAIS DIGITAIS.

Garantia Estendida válida mediante preenchimento de formulário para produtos adquiridos a partir de março/2016. O benefício da extensão de garantia somente terá validade para os clientes que se inscreverem no Programa de Relacionamento Inspire-se até 3 meses após a emissão da nota fiscal. Válido para os produtos que se encontram no site.

Para a sua segurança e comodidade, os produtos Elettromec atendem as normativas e regulamentados do INMETRO. As especificações técnicas destacadas em cada categoria de produto são apresentadas de maneira geral e variam de acordo com a linha e/ou modelo de produto.

A Elettromec busca a melhoria contínua de seus produtos comercializados, reservando-se o direito de alterar os produtos e características técnicas ou estéticas, sem aviso prévio.



Acesse elettromec.com.br

elettromec 

elettromec 

