

MANUAL DE INSTRUÇÕES E USO COOKTOP SEMI PROFISSIONAL A GÁS

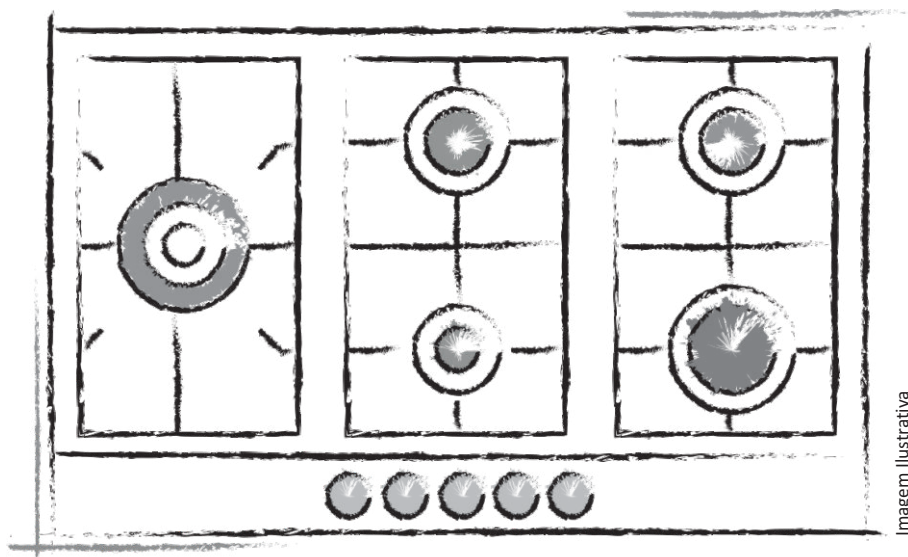


Imagem Ilustrativa

APRESENTAÇÃO

Prezado cliente!

Obrigado por ter escolhido um produto **DeBacco**.

O uso do seu produto é fácil, entretanto o manual de instruções é um guia eficaz para a instalação, utilização e manutenção de seu novo produto.

Leia todas as instruções antes de utilizar o aparelho e guarde-as para futuras referências.

Importante!

Guarde a nota fiscal de compra. A garantia só é válida mediante sua apresentação.

Serviço de Atendimento ao Consumidor - SAC

Fone: (46) 3547-8301

Whatsapp (46) 98801-5646

SAC 0800 643-2980

sac@debacco.com.br

www.debacco.com.br

 **DeBacco**

SUMÁRIO

Apresentação	02
Sumário	03
1. Modelos de cooktops	04
1.1. Referências	04
2. Segurança.....	05
2.2. Instruções importantes de segurança.....	05
3. Instalando seu produto.....	06
3.1. Antes da instalação	06
3.2. Distância e medidas de instalação	06
3.3. Conexão de gás	07
3.4. Condições para instalação elétrica.....	08
3.5. Instalação do cooktop no nicho	08
4. Conhecendo seu produto	09
4.1. Descrição dos produtos	09
4.2. Símbolos de controle	11
4.3. Trempes	11
5. Usando seu produto	12
5.1. Ligando seu produto	12
5.2. Dicas de uso	13
6. Limpeza e manutenção	14
6.1. Limpeza geral	14
7. Solução de problemas.....	15
8. Características técnicas.....	16
8.1. Diagramas elétricos.....	17
9. Questões ambientais	18
9.1. Embalagem	18
9.2. Produto	18
10. Fale com a De'bonco	18
11. Certificado de garantia.....	19
Programa de Relacionamento EU & De'bonco	22

1. MODELOS DE COOKTOPS

1.1 Referências:

Abaixo, modelos de cooktops que esse manual contempla (confira na caixa a referência do produto adquirido e marque na coluna em branco):

PRODUTO	REFERÊNCIA	
COOKTOP SEMI PROFISSIONAL A GÁS	20.07.41106	
COOKTOP SEMI PROFISSIONAL A GÁS	20.07.41107	
COOKTOP SEMI PROFISSIONAL A GÁS	20.07.41109	
COOKTOP SEMI PROFISSIONAL A GÁS	20.07.41203	
COOKTOP SEMI PROFISSIONAL A GÁS	20.07.41206	
COOKTOP SEMI PROFISSIONAL A GÁS	20.07.41207	
COOKTOP SEMI PROFISSIONAL A GÁS	20.07.41209	

2. SEGURANÇA

2.1 Instruções importantes de segurança:

- A-** Certifique-se de que este manual de instruções seja lido e entendido antes de instalar ou operar seu produto. As instruções são fornecidas no interesse de sua segurança.
- B-** Mesmo que já tenha utilizado um produto a gás antes, é importante que leia atentamente
- C-** estas instruções antes de utilizar seu produto, prestando especial atenção às orientações de instalação e segurança.
- D-** Se tiver algum problema ao instalar, operar ou cozinhar com seu produto, verifique estas instruções para garantir que todas elas foram respeitadas.
- E-** É uma exigência legal que todos os aparelhos a gás sejam instalados por um profissional qualificado. É de responsabilidade do usuário garantir o cumprimento da lei.
- F-** Reparos ou manutenção deste produto só devem ser realizados por um técnico do Serviço Autorizado Debacco.
- G-** Recomenda-se que crianças sejam vigiadas para assegurar que não brinquem com o aparelho.
- H-** Mantenha crianças longe do cooktop enquanto estiver em uso ou após o uso, enquanto estiver quente.
- I-** Não use painéis instáveis e certifique-se de que o cabo esteja posicionado longe da borda da bancada.
- J-** Este produto foi produzido apenas para uso **DOMÉSTICO**. O uso comercial invalidará a garantia.
- K-** Não cubra e nem coloque materiais combustíveis sobre ou perto da superfície do seu produto mesmo quando não estiver em uso.
- L-** Não encha recipientes de fritura com gordura mais que um terço de óleo e **NUNCA** deixe sem supervisão.
- M-** **⚠ Atenção!** Este eletrodoméstico não deve ser usado por crianças, pessoas com reduzida capacidade física, sensorial ou mental ou sem competência para tal, a não ser com supervisão ou instruções sobre o uso feitas por pessoa responsável.
- N-** Se o cabo de energia elétrica estiver danificado, entre em contato com o Serviço Autorizado Debacco para providenciar a substituição a fim de evitar riscos.
- O-** Por favor, mantenha estas instruções em um local seguro para referência futura.
- P-** Se o seu produto for vendido ou transferido, por favor, passe essas instruções para o novo proprietário.
- Q-** A conexão elétrica do cooktop deve ser de fácil acesso, estar localizada fora do nicho e distante da fonte de aquecimento.

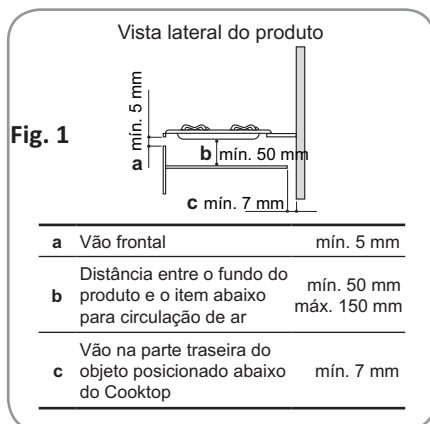
3. INSTALANDO SEU PRODUTO

3.1 Antes da instalação:

- A- O produto sai de fábrica ajustado para uso com gás GLP. Verifique se o tipo e pressão de gás, disponíveis na sua residência, estão de acordo com o especificado na etiqueta de identificação do produto.
- B- Não é recomendada a instalação do produto em áreas externas.
- C- Os revestimentos das paredes do móveis ou aparelhos adjacentes ao cooktop devem resistir ao calor.
- D- Instale os pontos de gás de forma a facilitar as conexões e as inspeções do local. A mangueira não pode ser estrangulada ou dobrada e deve estar em um local de fácil acesso.
- E- Instale o cooktop de forma que o plugue esteja acessível após a instalação.

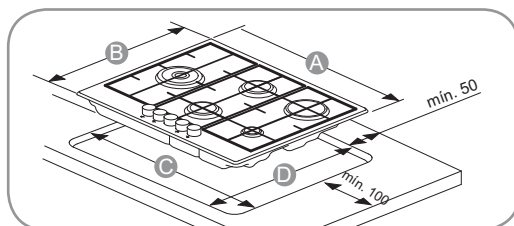
3.2 Distância e medidas de instalação:

- A- A distância entre a face inferior do cooktop e o móvel ou painel de separação do seu móvel deve estar de acordo com o indicado na **figura 1**.
- B- As distâncias mínimas de 5mm e 7mm indicadas na figura são aberturas para ventilação e não devem estar obstruídas.
- C- Se uma coifa for instalada sobre o cooktop, leia as instruções contidas no manual da mesma e observe as distâncias recomendadas para a instalação, respeitando sempre as distâncias mínimas, indicadas nas figuras ao lado.



Dimensões para a instalação (mm)

Modelo/ Dimensão	A	B	C	D
20.07.41106	582	500	560	480
20.07.41107	760	500	740	480
20.07.41109	862	500	840	480
20.07.41203	300	510	280	490
20.07.41206	580	510	560	490
20.07.41207	680	510	560	490
20.07.41209	860	510	740	490



Este produto deve ser instalado em uma bancada de 20mm a 40mm de espessura. Caso haja um forno instalado abaixo do cooktop, um painel deve ser colocado entre os mesmos para evitar danos e proteger o cooktop do calor oriundo do forno. O painel deve cobrir o lado inferior do cooktop e deve ser posicionado de 50mm a 150mm, entre o painel e lado inferior do cooktop.

3. INSTALANDO SEU PRODUTO

3.3 Conexão de gás:

Importante

- A - Utilize sempre mangueiras e reguladores de pressão certificados pelo INMETRO.
- B - Verifique as validades das mangueiras e reguladores de pressão e substitua-os se necessário.
- C - Fixe e aperte adequadamente todas as conexões de gás durante a instalação.
- D - Siga corretamente estas instruções, evitando, assim, riscos de explosão, incêndio ou possíveis danos à integridade física das pessoas.
- E - A mangueira flexível e as conexões necessárias não acompanham este produto.

- A - A conexão do produto à tubulação ou botijão de gás deve ser feita utilizando as conexões necessárias, considerando que a entrada de gás do cooktop é rosca macho ½" BSP. A mangueira flexível utilizada deve ser do tipo metálica e estar em conformidade com a NBR 14177. A mangueira e as conexões não acompanham o produto.
- B - Se a instalação for feita com botijão de gás, além das peças citadas acima, você ainda vai precisar de um regulador de pressão de gás, conforme NBR 8473. Verifique o prazo de validade do regulador, pois a mangueira e o regulador devem ser trocados a cada 5 anos.

Após a instalação:

- A - Verifique se há vazamento de gás, colocando um pouco de espuma de sabão em todas as conexões que foram manuseadas. **▲ NUNCA USE UMA CHAMA PARA FAZER ESSA VERIFICAÇÃO.**
- B - Se houver formação de bolhas refaça a operação ou consulte o Serviço Autorizado Debacco.

Importante

Ao sentir cheiro de gás dentro de casa, tome as seguintes providências:

- A - Feche o registro de gás da casa.
- B - Abra todas as janelas e portas para ventilar o ambiente.
- C - Não acenda qualquer tipo de chama ou faísca.
- D - Não acenda as luzes nem outro aparelho elétrico (exemplo: ventilador, exaustor).
- E - Caso você não identifique o problema, contate a rede de Serviço Autorizado Debacco, ou se o gás é fornecido pela rede pública, chame a companhia de gás do seu Estado.

3. INSTALANDO SEU PRODUTO

3.3.1 Conversão de gás GLP para Gás Natural:

- A - Este produto sai de fábrica para uso com gás tipo GLP. Para o uso com GN (gás natural), a conversão deve ser feita pelo Serviço Autorizado Debacco.
- B - Esta conversão não é gratuita.

3.4 Condições para instalação elétrica:

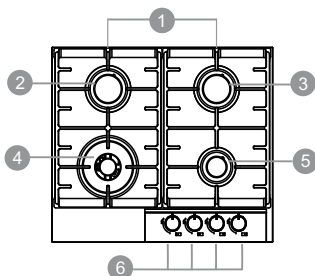
- A - Desligue o disjuntor ou retire o plugue da tomada antes de efetuar qualquer manutenção no produto.
- B - Recoloque todos os componentes antes de ligar o produto.
- C - Conecte o aterramento do produto a um terra efetivo.
- D - Não remova o aterramento do produto.
- E - Não use adaptadores ou T's.
- F - Não use extensões.
- G - Não seguir estas instruções pode trazer riscos de vida, incêndio ou choque elétrico.
- H - O aterramento da rede elétrica da sua residência deverá ser feito conforme norma NBR 5410.
- I - Utilize somente tomadas devidamente aterradas e aprovadas pela NBR 14136.
- J - Certifique-se que o cabo elétrico ficará posicionado de forma a nunca encostar nas partes quentes do cooktop, pois pode ocorrer o derretimento do isolamento elétrico, resultando em curto-circuito.
- K - Certifique-se que quando houver um forno instalado embaixo do cooktop o cabo elétrico do cooktop e do próprio forno não ficarão em contato com a parte traseira do forno.

3.5 Instalação do cooktop no nicho:

- A - Após limpar as superfícies e as bordas, coloque a vedação ao redor do cooktop.
- B - Posicione o cooktop dentro do nicho de acordo com as dimensões indicadas no item **3.2 Distância e medidas de instalação.**
- C - Posicione o cooktop sobre a abertura da bancada.
- D - Fixe os suportes nos respectivos orifícios indicados pelas setas e aperte-os com os respectivos parafusos de acordo com a espessura da bancada.

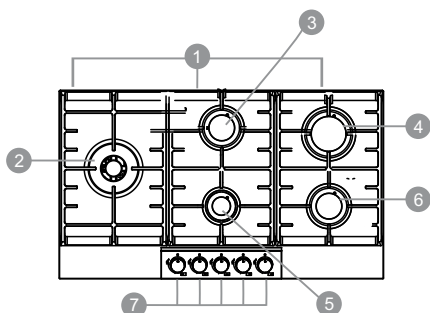
4. CONHECENDO SEU PRODUTO

4.1 Descrição dos produtos:



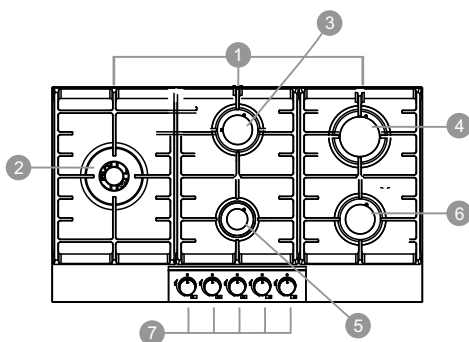
Modelo 20.07.41106

1. Trepes removíveis
2. Queimador semirrápido
3. Queimador semirrápido
4. Queimador dupla chama
5. Queimador auxiliar
6. Botões de controle dos queimadores



Modelo 20.07.41107

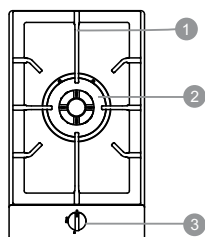
1. Trepes removíveis
2. Queimador dupla chama
3. Queimador semirrápido
4. Queimador rápido
5. Queimador auxiliar
6. Queimador semirrápido
7. Botões de controle dos queimadores



Modelo 20.07.41109

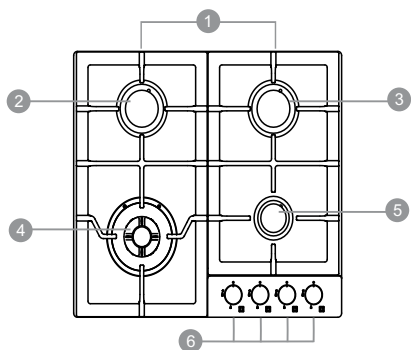
1. Trepes removíveis
2. Queimador dupla chama
3. Queimador semirrápido
4. Queimador rápido
5. Queimador auxiliar
6. Queimador semirrápido
7. Botões de controle dos queimadores

4. CONHECENDO SEU PRODUTO



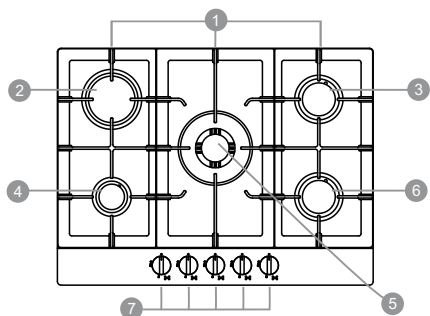
Modelo 20.07.41203

1. Trempe removível
2. Queimador dupla chama
3. Botão de controle do queimador



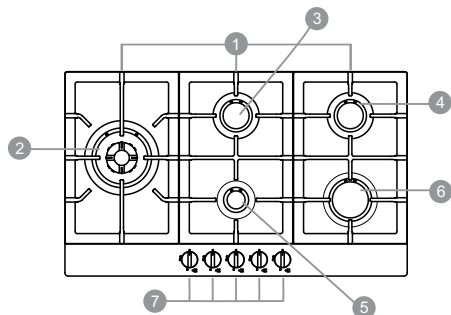
Modelo 20.07.41206

1. Trempe removíveis
2. Queimador semirrápido
3. Queimador semirrápido
4. Queimador dupla chama
5. Queimador auxiliar
6. Botões de controle dos queimadores



Modelo 20.07.41207

1. Trempe removíveis
2. Queimador rápido
3. Queimador semirrápido
4. Queimador auxiliar
5. Queimador dupla chama
6. Queimador semirrápido
7. Botões de controle dos queimadores






Modelo 20.07.41209

1. Trempe removíveis
2. Queimador dupla chama
3. Queimador semirrápido
4. Queimador semirrápido
5. Queimador auxiliar
6. Queimador rápido
7. Botões de controle dos queimadores

4. CONHECENDO SEU PRODUTO

4.2 Símbolos de controle

Seu cooktop conta com acendimento super automático.

Modelos cooktop	Inox	Vidro
Sem fluxo de gás	●	□
Fluxo máximo de gás		
Fluxo mínimo de gás		

4.3 Trepes

A - Seu cooktop possui dois modelos diferentes de trepê, observe o encaixe de acordo com o modelo do queimador.

B - Verifique se as trepês foram posicionadas corretamente na mesa. O posicionamento incorreto pode riscar o produto e gerar instabilidade das painéis durante o uso. Para evitar isso, certifique-se de que as trepês estão posicionadas corretamente e os pés de borracha na parte inferior estejam fixados.

5. USANDO SEU PRODUTO

5.1 Ligando seu produto:

A - Pressione e gire o manípulo no sentido anti-horário até que o indicador coincida com o símbolo de chama máxima. Mantenha o manípulo pressionado de 5 a 10 segundos até que a chama acenda e se estabilize. A válvula de segurança precisa desse tempo para aquecer e permitir o fluxo de gás.

B - Gire o manípulo em direção aos símbolos das chamas para definir a potência desejada.

C - Se a chama não acender ou apagar, volte o botão para a posição desligado e espere pelo menos 1 minuto, para que o gás liberado se espalhe. Verifique se as peças do queimador estão ajustadas corretamente e reinicie o procedimento.

D - Para desligar a chama gire o botão de controle no sentido horário para o símbolo ● no cooktop de aço inox e □ no cooktop de vidro.

E - Em caso de falta de energia elétrica, os queimadores podem ser acesos normalmente

Importante

Os queimadores do seu cooktop possuem um sistema de segurança que interrompe o fluxo de gás, caso a chama se apague acidentalmente. Neste caso gire o manípulo até a posição desligado

5. USANDO SEU PRODUTO

5.2 Dicas de uso:

Leia estas instruções para obter o melhor desempenho de seu cooktop.

A - Para reduzir o consumo e para obter o melhor aproveitamento do gás, é recomendável o uso de panelas com diâmetro adaptado ao tamanho dos queimadores, evitando, assim que a chama se espalhe pelas laterais das panelas.

B - Assim que o líquido começar a ferver, reduza a chama ao mínimo necessário para manter a ebulição.

C - Certifique-se de que há circulação de ar no ambiente onde o cooktop está instalado.

D - Abaixar ou apagar a chama antes de retirar a panela.

E - Quando estiver usando óleo ou gordura no cozimento tenha muito cuidado, pois quando derramadas, estas substâncias podem incendiar.

F - Não use panelas que excedam o tamanho máximo do cooktop.

Importante

Utilize apenas panelas de fundo plano. Panelas com fundo arredondado não se estabilizam adequadamente sobre as trempes.

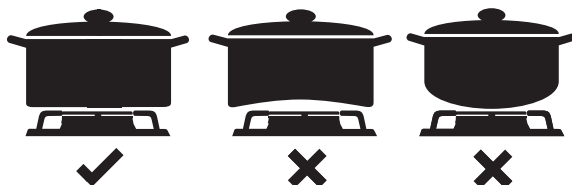


Tabela de diâmetros mínimo e máximo

Queimador	Diâmetro dos recipientes
Dupla chama	de 22 a 26 cm
Rápido	de 18 a 22 cm
Semirrápido	de 12 a 20 cm
Auxiliar	de 12 a 16 cm

6. LIMPEZA E MANUTENÇÃO

6.1 Limpeza geral:

- A-** Sempre desligue o disjuntor ou desconecte o cooktop da tomada elétrica e espere esfriar antes de iniciar a limpeza ou manutenção.
- B-** Para manter a superfície da mesa limpa, é muito importante limpá-la periodicamente com água morna e sabão e secar em seguida.
- C-** A limpeza deve ser efetuada quando a mesa e os componentes não estiverem quentes.
- D-** Utilize sempre um pano ou esponja macia (lado amarelo) com sabão ou detergente, suave ou neutro.
- E-** Seque imediatamente todas as partes do cooktop após a limpeza, para evitar manchas.
- F-** Nunca utilize papel alumínio ou similares para revestir a mesa, evitando manchas e amarelamento.
- G-** Não use produtos abrasivos ou corrosivos, produto à base de cloro ou esponjas de aço.
- H-** Não deixe produtos ácidos ou alcalinos como vinagre, mostarda, sal, açúcar ou suco de limão sobre a mesa de inox.
- I-** Não deixe acumular gordura sobre o cooktop.
- J-** Não use produtos inflamáveis.
- K-** Resíduos alimentares podem causar riscos de incêndio.
- L-** As trempes e queimadores devem ser removidos para uma limpeza adequada.
- M-** Lave as trempes e queimadores com uma esponja macia, água e detergente neutro, removendo qualquer tipo de sujeira impregnada e certifique-se de que as aberturas do queimador não estejam obstruídas. Seque-os adequadamente antes de reutilizá-los.
- N-** Seque adequadamente os componentes antes de reutilizá-los, pois umidade em excesso pode dificultar o acendimento, provocando vazamento de gás.
- O-** Ao posicionar as trempes no cooktop, verifique se elas estão centralizadas com relação aos queimadores.
- P-** Nunca deixe em contato com as superfícies, durante muito tempo, vinagre, café, leite, água salgada, suco de limão ou de tomate. Podem causar manchas que não são cobertas pela garantia.
- Q-** Nunca mergulhe em água fria as peças dos queimadores ainda quentes, pois podem ser danificados por choque térmico.
- R-** Verifique se o espalha-chamas estão posicionados corretamente no queimador. Se a capa do queimador for mal encaixada há risco de danificar o queimador.
- S-** Não utilize aparelhos de limpeza a vapor, jatos de vapor para a limpeza do equipamento podem danificá-lo e ou causar falhas.
- T-** Não jogue os queimadores e trempes na pia nem deixe cair no chão, pois o impacto pode deformá-los.
- U-** Ao limpar o cooktop, caso exista acúmulo de sujeira nos acendedores eletrônicos e nos sensores de chama, limpe-os cuidadosamente com um pano úmido e seque-os adequadamente.

7. SOLUÇÃO DE PROBLEMAS

Falha	Possível causa	Solução
O queimador não acende.	O plugue não está devidamente conectado a tomada.	Verifique o plugue e a tomada.
	Os registros de gás estão fechados ou o gás acabou.	Abra os registros ou troque o botijão.
	Os queimadores estão sujos ou mau encaixados.	Limpe os queimadores ou encaixe-os corretamente.
Chama inadequada.	Chama amarela ou vermelha.	Verifique se o gás está acabando, ou se há sujeira/umidade no queimador.

Caso os problemas persistam, após as verificações sugeridas, entre em contato com a rede de Serviços Autorizado Debacco.

8. CARACTERÍSTICAS TÉCNICAS

Modelo	20.07.41106	20.07.41107	20.07.41109	20.07.41203	20.07.41206	20.07.41207	20.07.41209
Largura	582	760	862	300	580	680	860
Profundidade	500	500	500	510	510	510	510
Queimador dupla chama	1	1	1	1	1	1	1
Queimador rápido		1	1			1	1
Queimador semirrápido	2	2	2		2	2	2
Queimador auxiliar	1	1	1		1	1	1
Mesa	Vidro	Vidro	Vidro	Inox	Inox	Inox	Inox
Tensão (V)	110-240	110-240	110-240	110-240	110-240	110-240	110-240
Frequência (Hz)	60	60	60	60	60	60	60

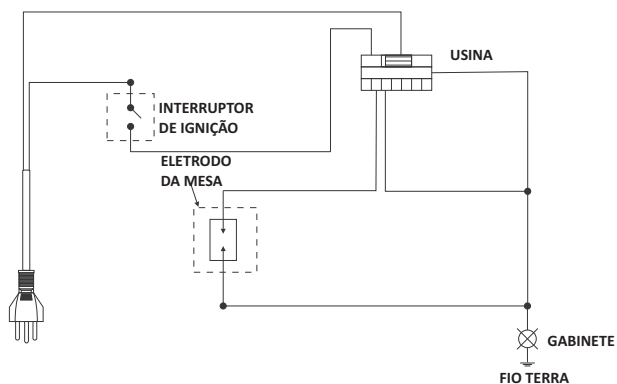
Tabela de Potência

Tipo de queimador	Saída máxima	Saída mínima	G20 20mbar Gás Natural	G30 28-30mbar GLP
	W	W	Injetor (mm)	Injetor (mm)
Queimador auxiliar	1000	350	0,72	0,50
Queimador semirrápido	1750	650	0,97	0,65
Queimador rápido	3000	1000	1,15	0,85
Queimador dupla chama	4000	1900	1,50	1,00

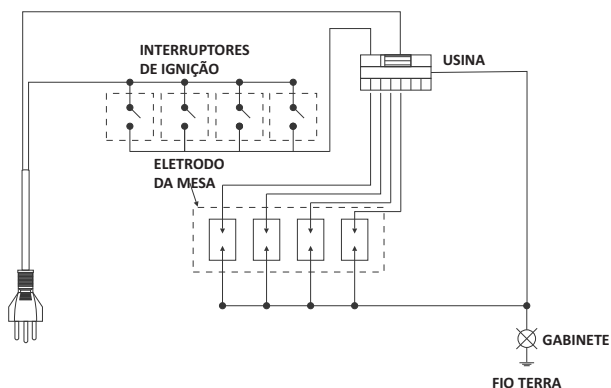
8. CARACTERÍSTICAS TÉCNICAS

8.1 Diagramas elétricos:

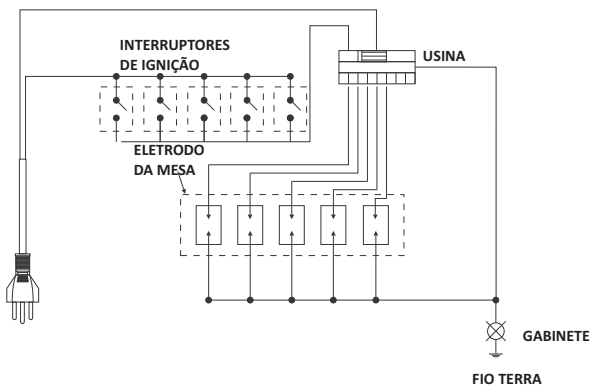
Cooktop 1 queimador
Modelo 20.07.41203



Cooktop 4 queimadores
Modelo 20.07.41106
20.07.41206



Cooktop 5 queimadores
Modelo 20.07.41107
20.07.41109
20.07.41207
20.07.41209



9. QUESTÕES AMBIENTAIS

9.1 Embalagem:

A **Debacco** procura, sempre usar embalagens cujas partes sejam de fácil desmontagem e separação e que não agridam o meio ambiente, bem como, de materiais totalmente recicláveis. Portanto, as peças das embalagens (calços de isopor, sacos plásticos, caixa de papelão e espumas de polietileno) devem ter o seu descarte de maneira consciente, sendo destinados, preferencialmente a recicladores.

9.2 Produto:

Este produto foi construído com materiais de altíssima qualidade que podem ser reciclados e/ou reutilizados num futuro para o bem do planeta.

Quando for se desfazer deste produto, procure companhias especializadas em desmontá-lo corretamente, não deixe que crianças brinquem com ele, corte o cabo de alimentação para evitar acidentes. Em caso de dúvida procure os órgãos competentes.

10. FALE COM A DEBACCO

Guarde sua nota fiscal para uma futura consulta.

A Debacco está sempre aberta ao diálogo e deseja estreitar o relacionamento com seus clientes.

Sinta-se a vontade em nos contactar para quaisquer dúvidas ou sugestões, nossos contatos encontram-se na contra capa deste manual.

11. CERTIFICADO DE GARANTIA



Parabéns, você adquiriu um produto Debacco. A partir de agora terá 12 meses de garantia de acordo com as especificações a seguir:

1. GARANTIA LEGAL: 90 dias

1.1 - Garantia legal de 90 dias, prevista no artigo 26, inciso II, da Lei nº 8078/90 (Código de Defesa do Consumidor).

2. GARANTIA CONTRATUAL ESPECIAL: 09 meses

2.1 - A garantia especial será válida para este produto, em todo território nacional, desde que tenham sido adquiridos e instalados de acordo com o recomendado pela Debacco. A garantia é válida para vícios ou defeitos de fabricação, constatados por meio de análise do produto pelo Serviço Autorizado Debacco.

2.2 - A garantia especial é contada a partir da data de emissão da nota fiscal de compra, ocorrendo da seguinte forma:

2.3 - Ao adquirir o produto, o consumidor conta com 03 meses de garantia legal + 09 meses de garantia especial, totalizando 12 meses de garantia.

3. GARANTIA CONTRATUAL ESTENDIDA:

3.1 - Este produto poderá estar coberto por garantia estendida gratuita. Consulte o PROGRAMA DE RELACIONAMENTO EU & DEBACCO ao final deste manual.

4. SÃO CONDIÇÕES DESTA GARANTIA:

4.1 - Qualquer defeito que for constatado dentro do prazo de garantia deverá ser comunicado em até 48 (quarenta e oito) horas ao Serviço de Atendimento ao Consumidor (SAC) Debacco através dos telefones: 0800 643-2980 ou (46) 3547-8310; WhatsApp (46) 98822-9774 ou e-mail: sac@debacco.com.br.

4.2 - Esta garantia abrange a substituição de peças que apresentarem defeitos constatados como sendo de fabricação, além da mão-de-obra utilizada no respectivo reparo.

4.3 - Que este produto seja utilizado "EXCLUSIVAMENTE EM USO DOMÉSTICO", protegido contra intempéries.

5. A GARANTIA NÃO COBRE:

5.1 - Defeitos decorrentes do uso comercial ou outro que não do uso doméstico.

5.2 - Produtos ou peças danificadas devido a acidente de transporte ou manuseio, riscos, amassamentos e efeitos da natureza (raios, chuvas, inundações, desmoronamentos etc.), além de má armazenagem.

5.3 - Se o produto for instalado ou utilizado em desacordo com o Manual de Instruções. Defeitos decorrentes da instalação inadequada por ter sido feito por agentes não autorizados pela Debacco.

11. CERTIFICADO DE GARANTIA

5.4 - Não forem observadas as especificações e recomendações do Manual do Consumidor quanto às condições para instalação do produto, tais como, nivelamento do produto, adequação do local para instalação, tensão elétrica compatível com o produto, etc.

5.5 - Despesas relativas a instalação do produto e ou de ajustes do local as condições necessárias à instalação do mesmo. Despesas com transporte, peças, materiais e mão-de-obra para reparar o local aonde for instalado o produto (ex.: rede elétrica, conexões elétricas e hidráulicas, tomadas, esgoto, alvenaria, aterramento, móveis e outros). Despesas decorrentes e consequentes de instalação de peças que não pertençam ao produto, sendo estas de responsabilidade única e exclusiva do Consumidor.

5.6 - O produto for ligado em tensão diferente da qual foi destinado. Não funcionamento ou falhas decorrentes de problemas de fornecimento de energia elétrica, como oscilações de energia superiores ao estabelecido no manual do consumidor, insuficiência, interrupções e demais problemas.

5.7 - A substituição de lâmpadas, vidros, plásticos e peças sujeitas ao desgaste natural, descartáveis ou consumíveis, peças móveis ou removíveis em uso normal, tais como botões de comando e puxadores, além dos custos de serviços utilizados na aplicação das peças e as consequências advindas dessas ocorrências.

5.8 - Chamadas relacionadas à orientação de uso constantes no Manual de Instruções ou no próprio produto, sendo passíveis de cobranças aos Consumidores.

5.9 - Caso haja remoção e/ou qualquer alteração do número de série ou da etiqueta de identificação do produto.

5.10 - O defeito for causado por acidente ou má conservação do produto pelo Consumidor: maus tratos, má utilização, descuidos com produto ou, ainda, sofrer alterações ou modificações estéticas e/ou funcionais, bem como, consertos por agentes não credenciados pela Debacco.

5.11 - No período das GARANTIAS CONTRATUAIS, despesas de deslocamento do Serviço Autorizado, quando e se o produto estiver instalado fora do município sede do Serviço Autorizado Debacco, os defeitos deverão ser comunicados ao Serviço de Atendimento ao Cliente (SAC) Debacco, sendo que neste caso as despesas decorrentes de transporte do produto, seguro, bem como despesas de viagem e estadia do técnico, quando for o caso, serão por conta do consumidor, seja qual for a natureza ou época do serviço.

5.12 - Falhas no funcionamento normal do produto decorrentes da falta de limpeza e excesso de resíduos, bem como da ação de animais (insetos, roedores ou animais domésticos), ou ainda por existência de objetos em seu interior, estranhos ou não recomendados ao funcionamento e finalidade de utilização.

5.13 - Defeitos estéticos (produtos amassados ou riscados) ou com falta de peças internas ou externas de produtos vendidos de mostruários. Esses produtos têm garantia legal e contratual apenas para problemas funcionais que sejam oriundos de defeitos de fabricação.

5.14 - Problemas de ferrugem/oxidação: Instalação em ambientes sem a devida proteção contra a alta concentração salina e/ou umidade. Instalação em ambientes insalubres onde o produto esteja exposto a outros produtos químicos, vapores, poeira, raios solares, ácidos ou alcalinos que possam agredir a pintura e o funcionamento do mesmo (ex.: cloro para piscinas, materiais de limpeza doméstica, etc).

5.15 - O custo da conversão de gás não é coberto pela garantia.

11. CERTIFICADO DE GARANTIA

6. ATENÇÃO:

6.1 - Para usufruir da garantia, preserve o MANUAL DE INSTRUÇÕES E USO, CERTIFICADO DE GARANTIA E A NOTA FISCAL DO PRODUTO. Estes documentos precisam ser apresentados ao profissional autorizado quando acionado o atendimento.

7. RECOMENDAMOS:

7.1 - No ato da entrega, confira seu produto na presença do transportador. Verifique a qualidade da entrega, a quantidade, se o produto está de acordo com a compra e a descrição da Nota Fiscal que o acompanha. Em caso de qualquer não conformidade, recuse o produto, registre o motivo no verso da Nota Fiscal e entre em contato com o responsável pelo serviço de entrega.

7.2 - Observar as especificações e recomendações do MANUAL DE INSTRUÇÕES E USO o qual acompanha este produto, quanto às condições de uso e instalação.



Eu & Debacco é um programa de benefícios que recompensa você pelo relacionamento mantido com a Debacco.

ATE **24**
MESES

**Garantia
Estendida
Grátis**
FAÇA PARTE!

Através do **Eu & Debacco** você adquire gratuitamente a Garantia Contratual Estendida, que vai lhe proporcionar além da garantia Legal e Especial mais 12 meses de benefícios, totalizando 24 meses de garantia a partir da aquisição do produto.

Para participar basta acessar o site www.debacco.com.br e preencher todas as informações solicitadas do produto que você acaba de adquirir.
(Importante estar com a nota fiscal em mãos).

Orientações!

Nossa Garantia Estendida só terá validade mediante o preenchimento do formulário on-line em nosso site, que é de total responsabilidade do consumidor. Esse benefício é válido através do programa **Eu & Debacco**, com limite de até 3 meses para preenchimento após a emissão da nota fiscal de compra do produto.

Cadastre-se para receber nossa Newsletter e informações de todos os demais benefícios do **Eu & Debacco**.

www.debacco.com.br

**Importado e distribuído por:
PDA Indústria e Comércio Ltda**



Serviço de Atendimento ao Consumidor - SAC
sac@debacco.com.br
Whatsapp (46) 98801-5646
SAC 0800 643 2980
Fone (46) 3547-8301

Ampére/PR - CEP: 85.640-000 Rua Benjamin Forte, S/N. B. Gilberto Luiz Simonetto - CNPJ: 82.240.821/0013-01


Produto fabricado na China

 **De Bacco**

storia della vita

 debacco.com.br

 [debaccoinox](https://www.instagram.com/debaccoinox)

 [debaccoinox](https://www.youtube.com/debaccoinox)

 [debaccoinox](https://www.pinterest.com/debaccoinox)

V1R16 - 06/02/2023