

TRAMONTINA

CANAL ORGANIZADOR PARA SOBREPOR E ACESSÓRIOS



CANAL ORGANIZADOR

TRAMONTINA



Ref.: 94534/000

45 cm



Ref.: 94534/001

60 cm



Ref.: 94534/002

90 cm



Ref.: 94534/003

105 cm

AÇO INOX AISI 304

ESPESSURA

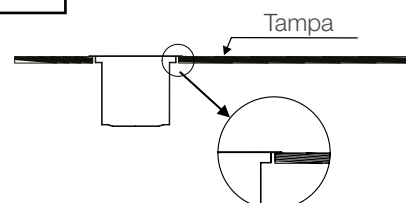
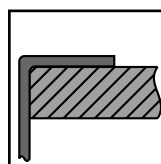
— 1,0 mm

ACABAMENTO SCOTCH BRITE

AUXILIA NA HIGIENIZAÇÃO DOS ALIMENTOS, NAS TAREFAS DIÁRIAS E AINDA DÁ UM TOQUE DE ESTILO PARA A COZINHA.

INSTALAÇÃO

— Sobrepor



Produto para uso interno | Arquivos BIM disponíveis em: tramontina.com/biblioteca

A Tramontina reserva-se o direito de modificar as informações da ficha técnica do produto sem aviso prévio. Todas as imagens são meramente ilustrativas.

Para mais informações acesse: tramontina.com

ACESSÓRIOS COMPATÍVEIS (VENDIDOS SEPARADAMENTE)

AÇO INOX AISI 304

ESPESSURA

— 1,0 mm

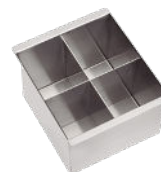
ACABAMENTO SCOTCH BRITE



94534/010
Escorredor profundo
150 mm



94534/012
Escorredor
150 mm



94534/014
Porta talheres
150 mm



94534/011
Escorredor profundo
300 mm

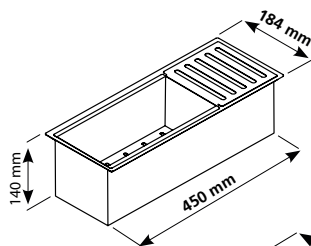


94534/013
Escorredor
300 mm



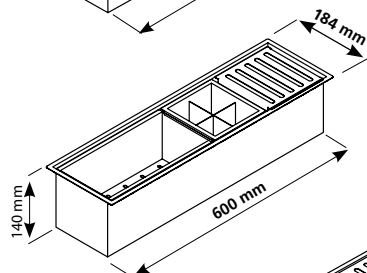
94534/015
Escorredor de pratos
300 mm

VARIAÇÕES DOS ACESSÓRIOS



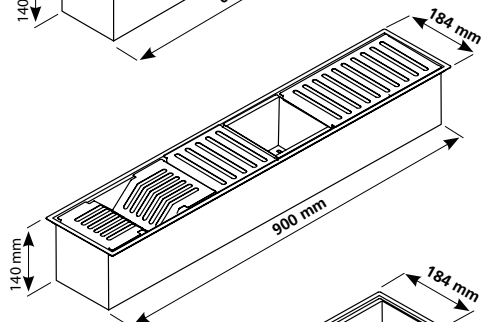
94534/000

**1x300 mm + 1x150 mm
3x150 mm**



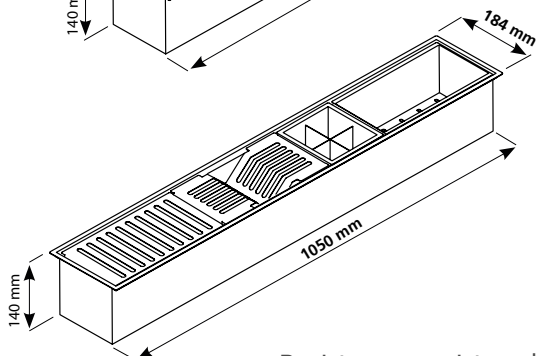
94534/001

**2x300 mm
1x300 mm + 2x150 mm
4x150 mm**



94534/002

**3x300 mm
2x300 mm + 2x150 mm
1x300 mm + 4x150 mm
6x150 mm**



94534/003

**3x300 mm + 1x150 mm
2x300 mm + 3x150 mm
1x300 mm + 5x150 mm
7x150 mm**

Produto para uso interno | Arquivos BIM disponíveis em: tramontina.com/biblioteca

A Tramontina reserva-se o direito de modificar as informações da ficha técnica do produto sem aviso prévio. Todas as imagens são meramente ilustrativas.

Para mais informações acesse: tramontina.com