

**TRAMONTINA**

Design Collection

penta  
inox flat  
5GX 90  
safestop



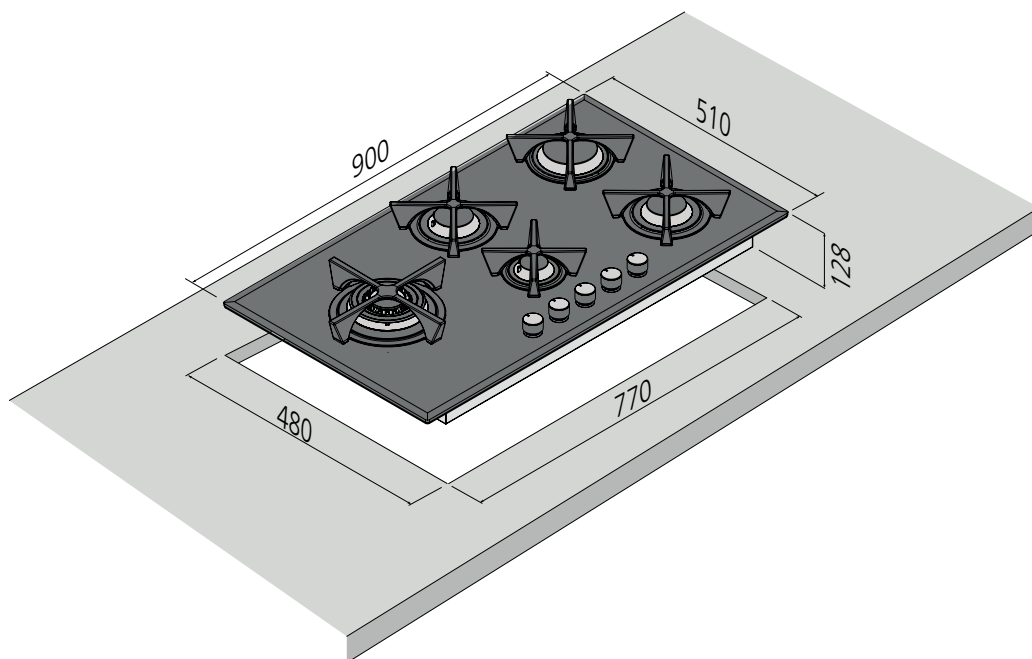
penta  
flat  
safestop

900 x 510 x 128 mm

Nicho de corte para  
instalação:

770 x 480 mm

Desenho DXF disponível  
para download em:  
tramontina.com



#### SEMPROFISSIONAL

#### POTÊNCIA TÉRMICA DOS QUEIMADORES

- 1 x 1,00 kW - Auxiliar
- 2 x 1,75 kW - Semirápido
- 1 x 3,00 kW - Rápido
- 1 x 4,10 kW - Tripla chama

#### POTÊNCIA TÉRMICA TOTAL

- 11,60 kW

#### TENSÃO | FREQUÊNCIA

- 127 V - 220V / 50-60 Hz

#### TREMPE EM FERRO FUNDIDO

- com apoio de borracha

#### MODELOS DE VIDRO COM BORDA BISOTADA

#### VÁLVULA DE SEGURANÇA

- interrompe o fornecimento de gás caso a chama se apague ou não acenda

#### MANÍPULOS EM BAQUELITE COM CAPA EM INOX

- material térmico que resiste a altas temperaturas

#### ACENDIMENTO SUPER AUTOMÁTICO

#### RENDIMENTO MÉDIO / EFICIÊNCIA

- 59%

Não usar painelas de barro (para os modelos GLASS). Consultar o manual de instruções para mais informações.



94728/104

penta inox flat 5GX 90 safestop



94731/104

penta glass flat 5GG B 90 safestop



94731/114

penta glass flat 5GG W 90 safestop