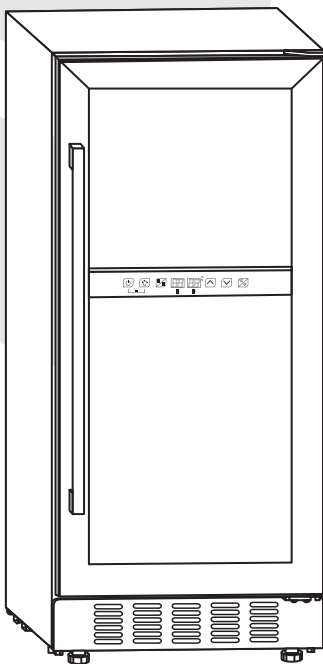


## Manual do Consumidor

---

### Adegas

CV-2BI-45-XV-1ATB / CV-2BI-45-XV-2ATB  
CV-2BI-31-XV-2ATA / CV-2BI-160-XV-2ATA





# Parabéns você acaba de adquirir um produto Elettromec, obrigado pela sua escolha!

Seja bem-vindo ao mundo Elettromec, você está prestes a desfrutar de toda a qualidade e sofisticação de seu novo produto.

Com base na nossa missão, nos preocupamos em entregar o seu produto alinhado com qualidade, design e segurança, para que desfrute ao máximo.

Estamos felizes com sua nova aquisição e desejamos que tenha ótimas experiências e momentos incríveis.

Apresentamos também a você o programa Inspire-se, mais que um programa de relacionamento, um programa feito para cuidar de você, acesse o nosso site para mais informações.

Este manual contém informações importantes para a sua segurança, apresentação do produto, como realizar a instalação e utilização. Conheça melhor o seu produto através deste manual e esteja pronto para aproveitá-lo da melhor maneira.

**Importante:** Sugerimos também que guarde este manual de instruções após a leitura para futuras consultas.

1	INFORMAÇÕES GERAIS _____	05
2	SEGURANÇA _____	06
3	CARACTERÍSTICAS DO PRODUTO _____	08
4	INSTALAÇÃO _____	12
5	INSTRUÇÕES DE USO _____	17
6	LIMPEZA E CONSERVAÇÃO _____	21
7	PROBLEMAS E SOLUÇÕES _____	22
8	PROTEÇÃO AMBIENTAL _____	24
9	ESPECIFICAÇÕES TÉCNICAS _____	25
10	GARANTIA _____	26
11	PROGRAMA DE RELACIONAMENTO _____	27

# 1

## INFORMAÇÕES GERAIS

Obrigado por escolher nossos produtos. Estamos certos de que será um grande prazer usar sua nova Adega Elettromec.

Antes de usar o produto, recomendamos que leia atentamente as instruções, pois elas contêm detalhes sobre seu uso e suas funções.

Certifique-se de que todas as pessoas que usarão o produto estejam familiarizadas com sua operação e medidas de segurança. É importante fazer a instalação correta do equipamento e ficar atento às instruções de segurança.

Recomendamos manter este manual de utilização junto ao produto, para referência futura, e também disponibilizá-lo para futuros usuários.

Este produto é destinado ao uso doméstico.

Caso o produto aparentemente não esteja operando corretamente, verifique a página **PROBLEMAS E SOLUÇÕES** para obter informações. Caso a dúvida ainda persista, use nossa linha de suporte ao cliente ou entre em contato com um posto de assistência técnica autorizada Elettromec.

**IMPORTANTE:****Itens de Segurança**

- Desligue o disjuntor antes de efetuar a instalação ou qualquer limpeza e manutenção no produto.
- Recoloque todos os componentes antes de ligar o produto.
- Não remova o fio de aterramento do cabo de alimentação do produto, que deverá ser ligado a um fio terra efetivo, conforme norma NBR5410. Para cabos de alimentação com plugue certificado não remova o pino terra do plugue, pois ele deverá ser ligado ao terra efetivo existente na tomada elétrica.
- Não utilize adaptadores ou T's, benjamins e extensões elétricas.
- Use duas ou mais pessoas para mover e instalar o produto, há risco de lesões por excesso de peso.
- Para reduzir o risco de incêndio, choque elétrico, acidentes pessoais ou danos ao usar o refrigerador, leia atentamente as recomendações a seguir.

**Recomendações**

- Instale e posicione a adega estritamente de acordo com as instruções contidas no capítulo "4 INSTALAÇÃO".
- O posicionamento deste produto deve ser de forma que o plugue esteja acessível após a instalação.
- Em caso de dano ou se não estiver funcionando corretamente, não utilize o produto, desligue-o da alimentação elétrica e entre em contato com serviço de atendimento ao consumidor Elettromec.
- Este produto é destinado para uso doméstico.
- Não utilize o produto se o cabo de alimentação estiver danificado, a fim de evitar riscos, neste caso entre em contato com suporte ao cliente, ou serviço autorizado Elettromec, para que seja efetuado a troca do cabo de alimentação.
- Este produto não se destina à utilização por pessoas (inclusive crianças) com capacidades físicas, sensoriais ou mentais reduzidas, a menos que tenham recebido instruções referentes à utilização ou estejam sob a supervisão de uma pessoa responsável pela sua segurança.

- Não permita que as crianças brinquem com o produto.
- Não se apoie na porta, pois as dobradiças poderão desregular-se, prejudicando a vedação do produto e comprometendo seu desempenho.
- Não utilize quaisquer meios elétricos, mecânicos ou químicos para acelerar o degelo.
- Não use ou coloque dispositivos elétricos no compartimento do produto, a menos que sejam de um tipo recomendado pelo fabricante.
- Não instale a adega próximo a fontes de calor (fogão, aquecedores, etc) ou em local onde incida luz do sol diretamente. A instalação em local não adequado, prejudica o funcionamento e aumenta o consumo de energia.
- Mantenha a área de ventilação da adega e a área ao redor desobstruídos.
- Recomenda-se que a adega assente durante 2 horas, após a instalação e a ligação, antes de ser carregado/abastecido.
- Não danifique o circuito de refrigeração. O gás refrigerante pode causar danos aos olhos. O circuito de refrigeração do produto contém isobutano (R600a). Trata-se de um gás natural com alto nível de compatibilidade ambiental, porém, inflamável.
- Durante o transporte e instalação do produto, certifique-se de não provocar danos em nenhum dos componentes do circuito de refrigeração.
- Em caso de dano, evitar chamas ou qualquer fonte de ignição próxima ao produto, ventilar por alguns minutos o local onde o produto se encontra.

**AVISO:**

- Use materiais de limpeza que não sejam inflamáveis. Mantenha materiais inflamáveis longe do produto.
- Não utilize equipamentos a vapor para a limpeza do produto, pode haver contato do vapor com os componentes elétricos, gerando riscos de curto-circuitos e choques elétricos.
- Não armazene produtos que contenham gases inflamáveis ou substâncias explosivas (Ex.: latas de aerossol).
- Não armazene medicamentos, produtos tóxicos ou químicos, pois podem contaminar as garrafas e, por consequência, as bebidas.
- Nunca coloque velas acesas ou objetos similares (Ex.: lamparina, lampião) sobre o produto. Não seguir esta instrução pode trazer risco de vida ou de incêndio.
- Não remova o plugue da tomada puxando pelo cabo de alimentação.

# 3

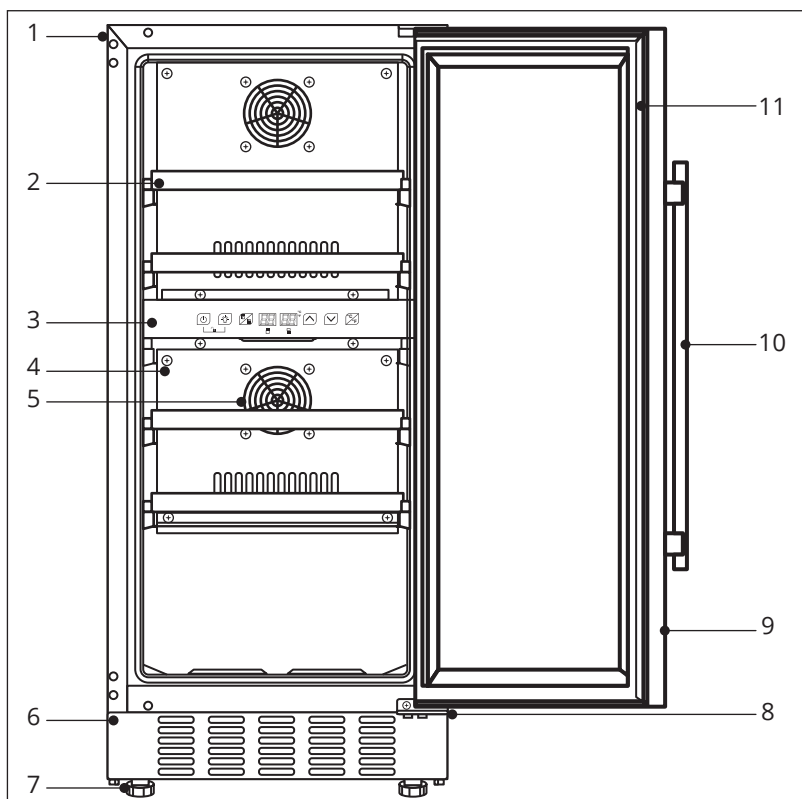
## CARACTERÍSTICAS DO PRODUTO

### Conheça seu Produto

**NOTA:** Prateleiras, moldura da porta, maçaneta e outros acessórios podem ser diferentes de acordo com diferentes modelos e configurações.

- |   |                       |    |                    |    |        |
|---|-----------------------|----|--------------------|----|--------|
| 1 | Gabinete              | 6  | Acabamento/Grade   | 11 | Gaxeta |
| 2 | Prateleira            | 7  | Pé ajustável       |    |        |
| 3 | Painel de comando     | 8  | Dobradiça inferior |    |        |
| 4 | Cobertura canal de ar | 9  | Porta              |    |        |
| 5 | Cooler                | 10 | Puxador            |    |        |

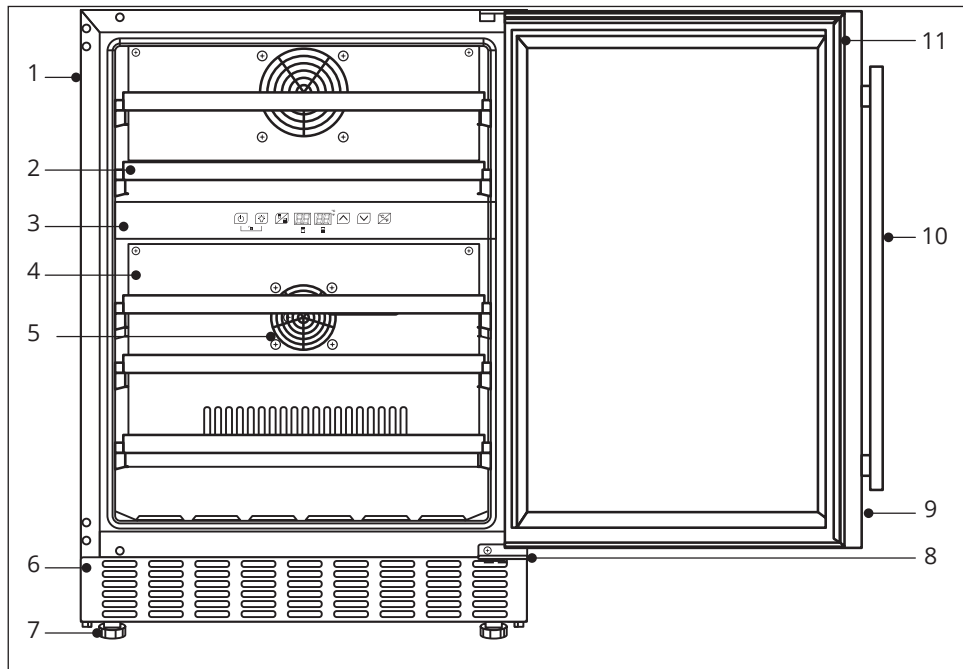
Modelo: CV-2BI-31-XV-2ATA





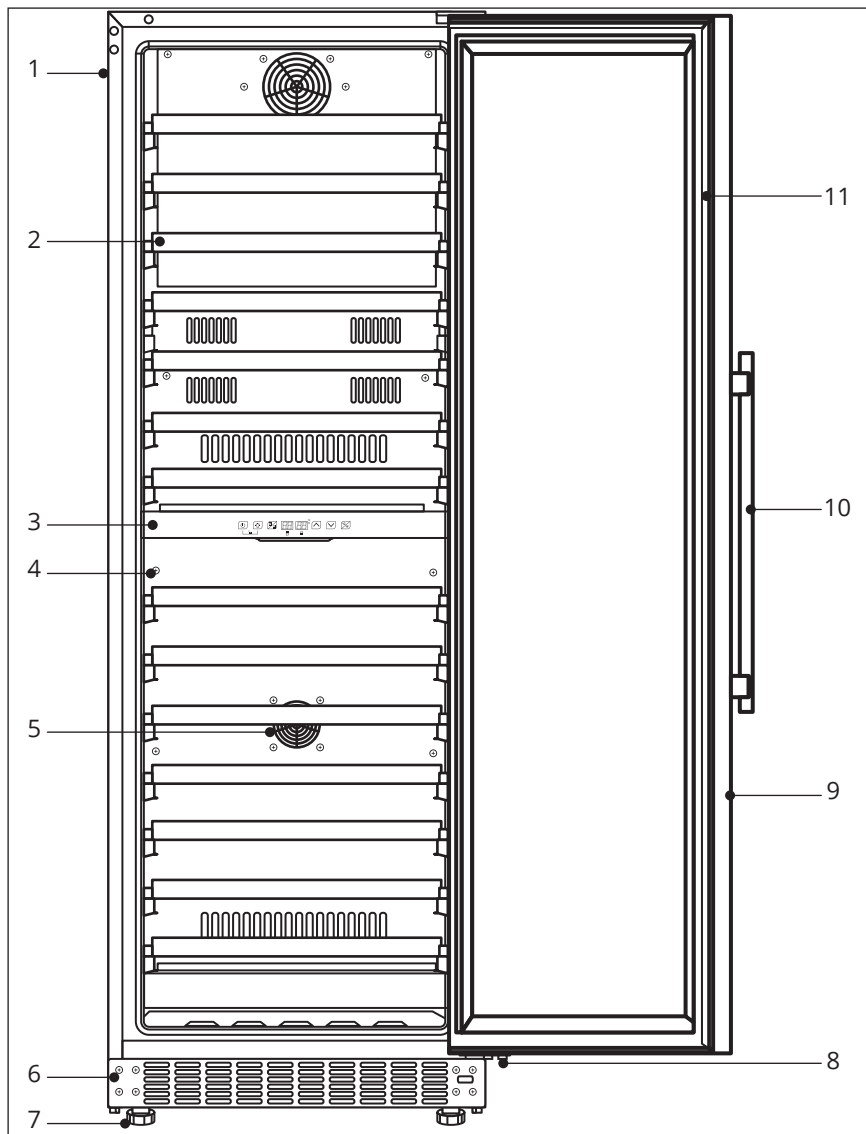
- |   |                       |    |                    |    |        |
|---|-----------------------|----|--------------------|----|--------|
| 1 | Gabinete              | 6  | Acabamento/Grade   | 11 | Gaxeta |
| 2 | Prateleira            | 7  | Pé ajustável       |    |        |
| 3 | Painel de comando     | 8  | Dobradiça inferior |    |        |
| 4 | Cobertura canal de ar | 9  | Porta              |    |        |
| 5 | Cooler                | 10 | Puxador            |    |        |

Modelo: CV-2BI-45-XV-1ATB / CV-2BI-45-XV-2ATB



- |   |                       |    |                    |    |        |
|---|-----------------------|----|--------------------|----|--------|
| 1 | Gabinete              | 6  | Acabamento/Grade   | 11 | Gaxeta |
| 2 | Prateleira            | 7  | Pé ajustável       |    |        |
| 3 | Painel de comando     | 8  | Dobradiça inferior |    |        |
| 4 | Cobertura canal de ar | 9  | Porta              |    |        |
| 5 | Cooler                | 10 | Puxador            |    |        |

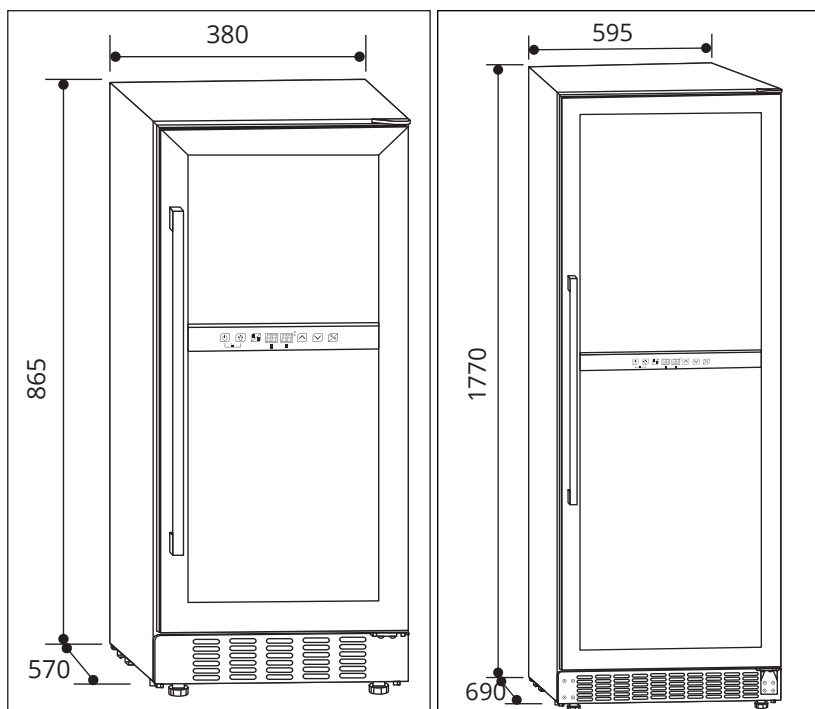
Modelo: CV-2BI-160-XV-2ATA



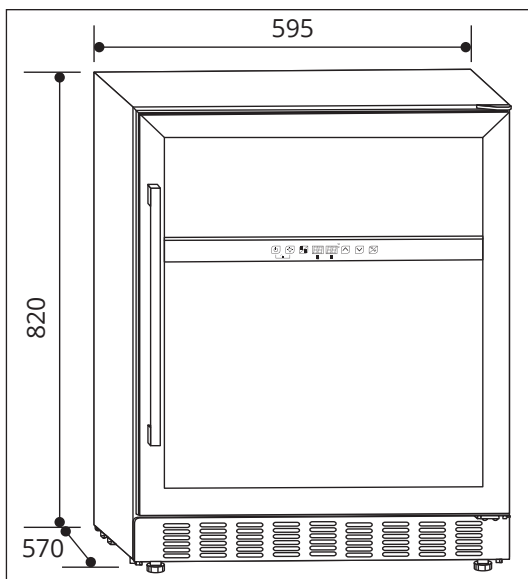
## Dimensões do Produto

### Medidas em milímetros

Modelo: CV-2BI-31-XV-2ATA / CV-2BI-160-XV-2ATA



Modelo: CV-2BI-45-XV-1ATB / CV-2BI-45-XV-2ATB



**IMPORTANTE:**

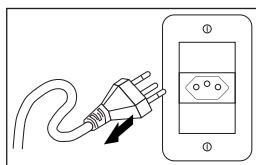
Recomendamos a utilização de duas ou mais pessoas para mover e instalar o produto, há risco de lesões por excesso de peso. Antes da instalação e utilização do produto, remova as embalagens internas e externas.

**Requisitos Elétricos****ADVERTÊNCIA:**

Risco de Choque Elétrico: Para garantir a proteção do usuário contra choques elétricos, utilizar uma tomada devidamente aterrada; não remova o pino do fio terra do plugue; não utilize adaptadores, extensões ou T's na tomada. Para efetuar qualquer manutenção no produto retire o plugue da tomada. Siga devidamente estas instruções para evitar riscos, que podem resultar em morte, incêndio ou choque elétrico.

Durante a instalação, mantenha o produto desligado da alimentação elétrica.

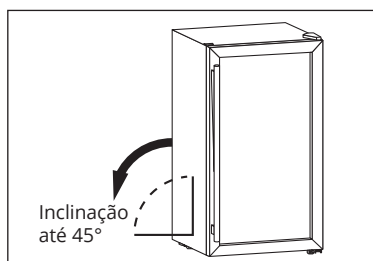
Antes de ligar o produto na tomada, certifique-se de que a tensão e frequência indicadas na etiqueta de especificações correspondem à fonte de alimentação doméstica.

**ATENÇÃO:**

O plugue deve ser facilmente acessível, mesmo após a instalação.

**Preparando para Instalação**

- Não incline o produto acima de 45°.
- O produto deve ser colocado em piso plano, firme e seco.
- Não instale o produto em local úmido.
- Não use o produto em local congelado.
- Não instale o produto onde haja a incidência direta dos raios solares e distante de fontes de calor (fogão, forno, aquecedor, etc.).

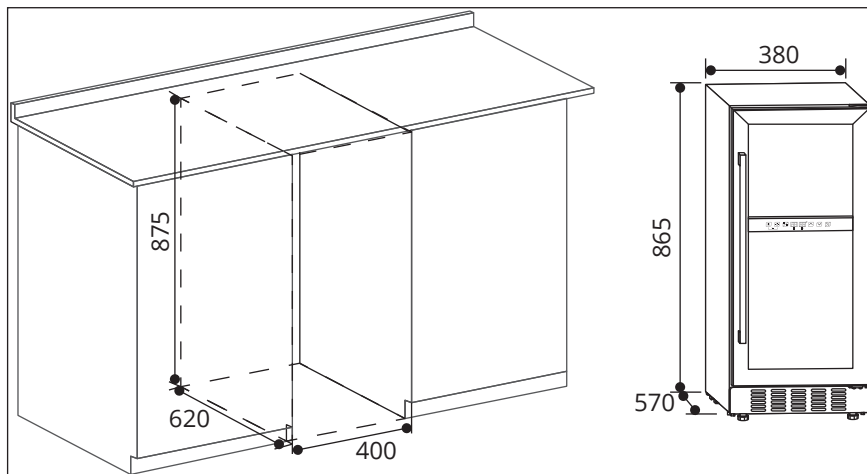


## Requisitos de Espaço e Localização

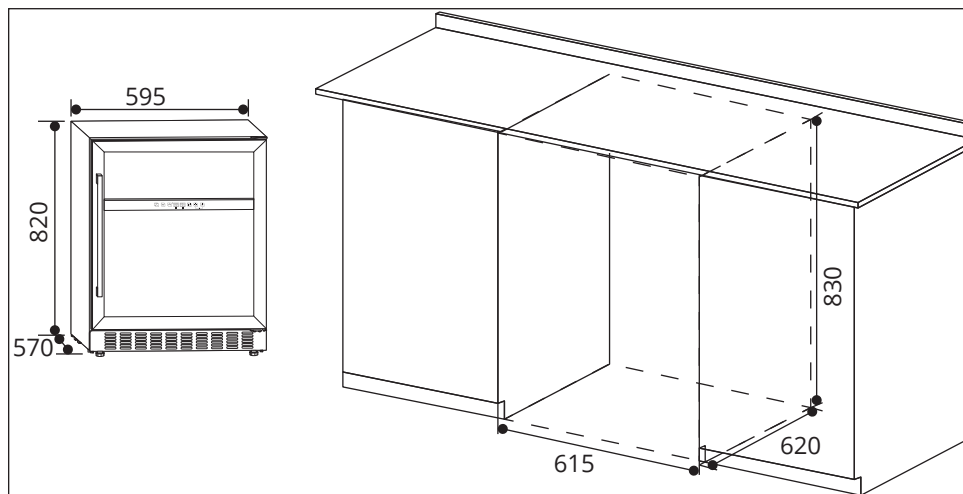
As medidas críticas de espaço devem ser seguidas para a correta instalação e funcionamento do produto no nicho.

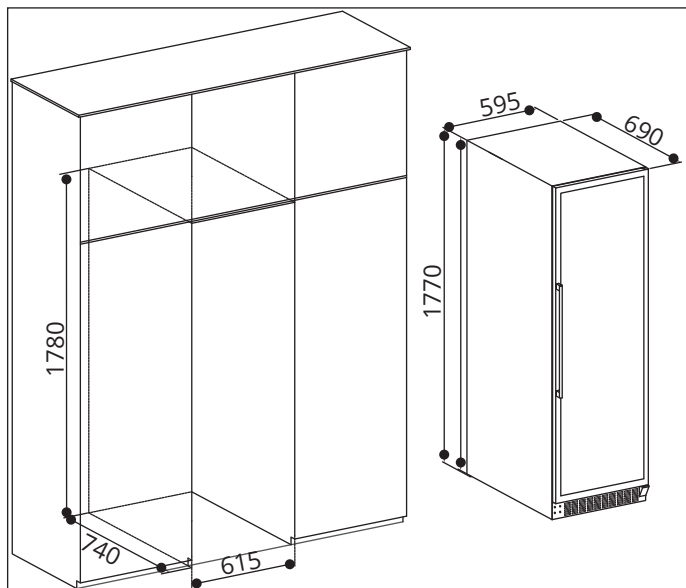
**NOTA:** Caso necessário utilize os pés niveladores localizados na parte frontal e traseira para nivelar o produto.

Modelos: CV-2BI-31-XV-2ATA



Modelos: CV-2BI-45-XV-1ATB / CV-2BI-45-XV-2ATB



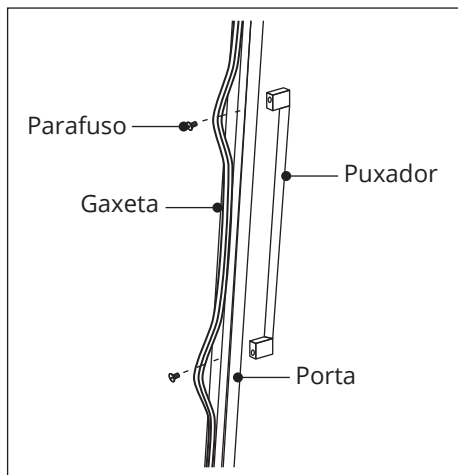


### Instalação do Puxador e Reversão da Porta

O produto é entregue com puxador em um kit separado.

Para instalar o puxador:

- Puxe levemente a vedação (gaxeta) da moldura da porta, para visualizar dois pequenos furos no lado interno da moldura;
- Alinhe os furos de fixação do puxador com os furos da moldura da porta e insira os parafusos pela parte de dentro;
- Parafuse-os com a chave de fenda;
- Recoloque a vedação de volta para cobrir os parafusos, finalizando a instalação.



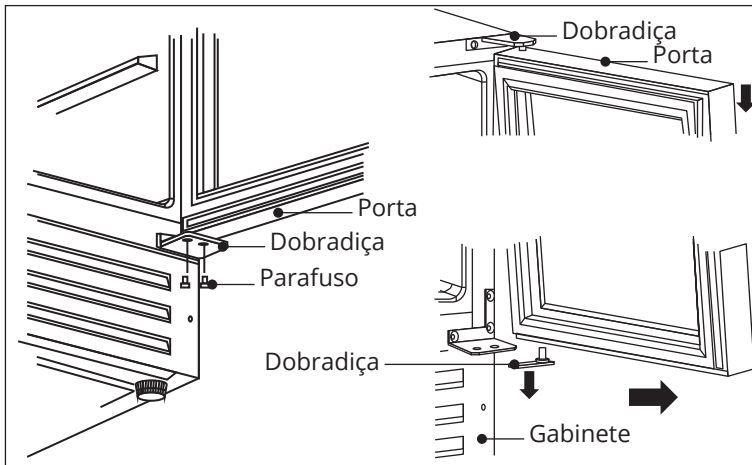
## Inversão da Porta

Os produtos são entregues com a abertura da porta da esquerda para a direita.

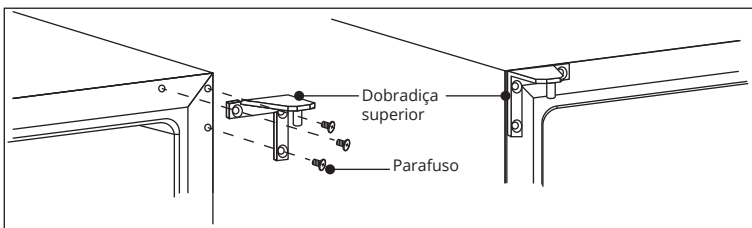
Para inverter a direção de abertura:

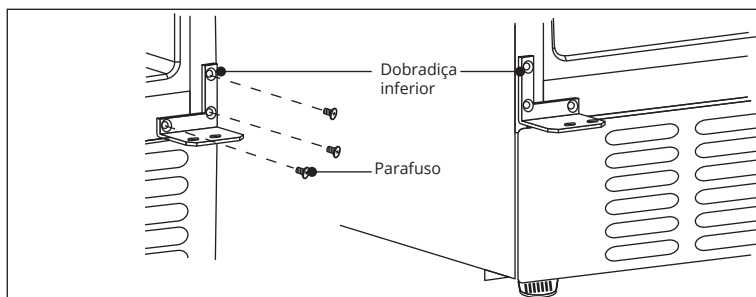
- Abra a porta a 90 graus e mantenha-a firme.
- Remova os dois parafusos da dobradiça inferior direita.
- Puxe a porta para fora lentamente (siga a direção da seta na figura) para sair da dobradiça inferior e continue puxando a porta para baixo lentamente até sair da dobradiça superior direita e retire a placa da dobradiça inferior do orifício do eixo da porta.
- Fixe a dobradiça superior direita e a dobradiça inferior direita do gabinete e guarde-as no saco plástico, para o caso se desejar mudar a porta de abertura para a esquerda no futuro.

**NOTA:** Modelos 31 e 45 garrafas.



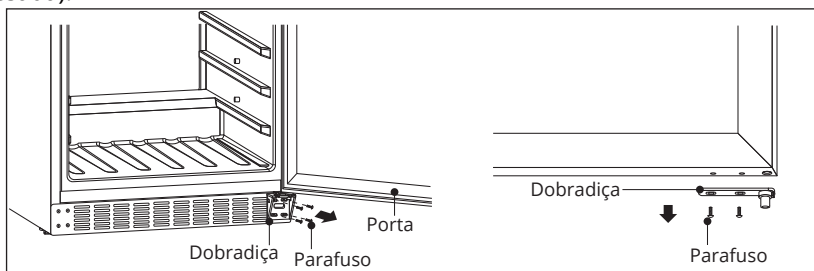
- Instale a dobradiça superior esquerda e a dobradiça inferior esquerda no lado esquerdo do gabinete ( o kit de inversão vem junto na embalagem).
- Vire a porta 180 graus de cabeça para baixo e insira a placa da dobradiça inferior no furo do eixo da porta inferior. Encaixe o furo do eixo da porta superior na dobradiça superior esquerda e coloque a placa da dobradiça inferior lentamente na dobradiça inferior esquerda e mantenha a porta firme. Parafuse a dobradiça inferior esquerda com a placa. A inversão da porta está concluída.



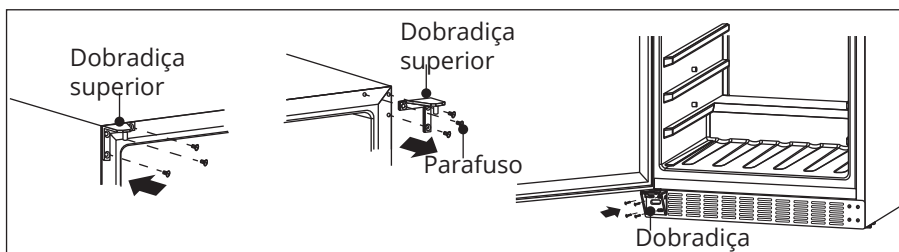


**NOTA:** Modelo 160 garrafas.

- Abra a porta a 135 graus e mantenha-a firme. (Tenha cuidado pois a porta é alta e pesada).



- Remova os quatro parafusos da dobradiça inferior.
- Puxe a porta para fora lentamente (siga a direção da ponta da seta na figura), para sair da dobradiça inferior e continue puxando a porta lentamente para baixo até sair da dobradiça superior direita e remova os dois parafusos para retirar a parte inferior dobradiça da porta.
- Fixe a dobradiça superior direita e a dobradiça inferior direita do gabinete e guarde-as no saco plástico, para o caso se desejar mudar a porta de abertura para a esquerda no futuro.



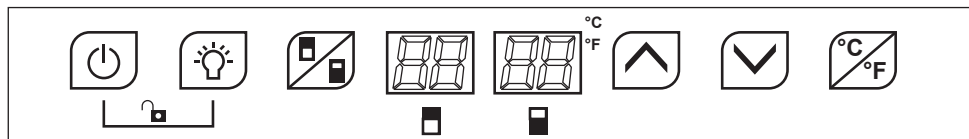
- Instale a dobradiça superior esquerda e a dobradiça inferior esquerda no lado esquerdo do gabinete ( o kit de inversão vem junto na embalagem).
- Vire a porta 180 graus de cabeça para baixo e encaixe o furo do eixo da porta superior na dobradiça superior esquerda e coloque a placa inferior da dobradiça na dobradiça inferior e mantenha a porta firme para parafusar a placa da dobradiça inferior com a moldura da porta inferior esquerda. A inversão da porta está concluída.



## Painel de Controle

### IMPORTANTE:

Em caso de falta de energia ou quando o produto for religado, o sistema irá retornar o último ajuste de temperatura memorizado (Para modelos constante neste manual).



### Sensor touch ON/OFF

- Pressione ON/OFF por 3 segundos. Depois de desligar, o produto passará para o modo stand-by.
- Pressione ON/OFF mais uma vez por 3 segundos para retornar à operação normal.

### Sensor touch LÂMPADA

- Pressione LÂMPADA para ligar e desligar as iluminação de LED internas. No modo stand-by a Tecla ficará inativa.

### Sensor touch SELEÇÃO ZONA SUPERIOR/INFERIOR

- Pressione ZONA SUPERIOR/INFERIOR para alternar entre a zona superior e inferior e escolher em qual zona será definida a temperatura. Pressione uma vez e o visor de LED da zona escolhida piscará normalmente. Então pressione ou para definir a temperatura.

### Sensor touch UP (Aumentar)

- Pressione uma vez e o visor irá mostrar a temperatura atual. Continue pressionando para ajustar a temperatura. Um toque aumenta a temperatura em 1 °C. O display continuará piscando durante 5 segundos e ao detectar que o sensor touch não foi pressionado, a nova temperatura será salva. O display LED volta a apresentar a temperatura interna.

### Sensor touch DOWN (Diminuir)


- Pressione uma vez e o painel irá mostrar a temperatura atual. Continue pressionando o sensor touch para ajustar a temperatura. Um toque diminui a temperatura em 1 °C. O display continuará piscando durante 5 segundos e ao detectar que o sensor touch não foi pressionado, a nova temperatura será salva. O display LED volta a apresentar a temperatura interna.

### Sensor touch BLOQUEIO/TRAVA

Todas as teclas estarão indisponíveis no modo bloqueado. Para a utilização é necessário primeiro desbloqueá-las.

- Pressione ao mesmo tempo  e  por 3 segundos para travar , para destravar pressione novamente as duas teclas por 3 segundos.

### Sensor touch SELETOR DE TEMPERATURA FAHRENHEIT/CELSIUS

- Pressione  por 2 segundos para alternar a temperatura do visor entre Fahrenheit e Celsius.

### ATENÇÃO:

- Para as zonas superior e inferior, a temperatura de resfriamento pode ser ajustada de 5°C a 22°C. E a temperatura da zona inferior só pode ser definida igual ou superior à da zona superior.
- Sinal de alarme: quando houver um mau funcionamento do sistema e o alarme soar, pressione qualquer Tecla no painel de controle para cancelar o sinal de alarme.
- Código de erro: Quando o sensor de temperatura da falha da zona superior ocorre, o código de erro exhibe: E1 para circuito aberto; E2 para curto-circuito. Quando o sensor de temperatura de falha da zona inferior ocorre, o código de erro exhibe: E5 para circuito aberto; E6 para curto-circuito.

### Informações úteis

Tipos de **classes climáticas**, segundo o intervalo de funcionamento à temperatura ambiente:

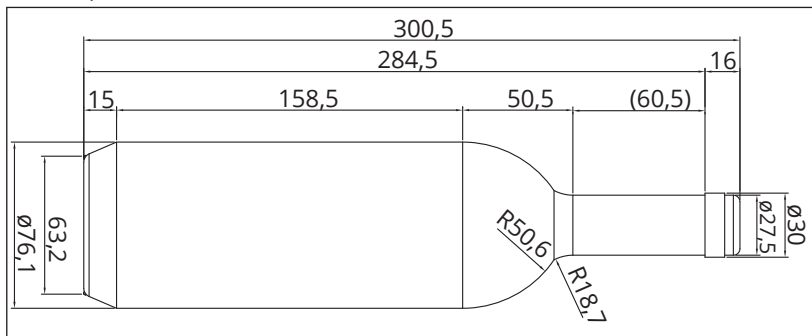
SN (Subnormal)	N (Normal)	ST (Subtropical)	T (Tropical)
10 a 32°C;	16 a 32°C;	18 a 38°C;	18 a 43°C.

### Armazenamento de vinhos

- O produto está equipado com uma quantidade de prateleiras independentes para permitir que sua coleção de vinhos amadureça de forma suave e silenciosa.

### IMPORTANTE:

- A capacidade de carga varia em termos de diferentes formas de disposição das garrafas ou diferentes tamanhos de garrafas (Bordeaux padrão com 750ml é aplicado aqui)

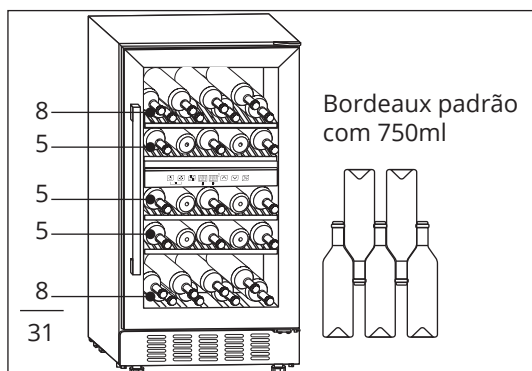


- Cada prateleira é projetada para receber 1 ou 2 fileiras de garrafas de vinho. Não se deve colocar mais do que 2 fileiras de garrafas.

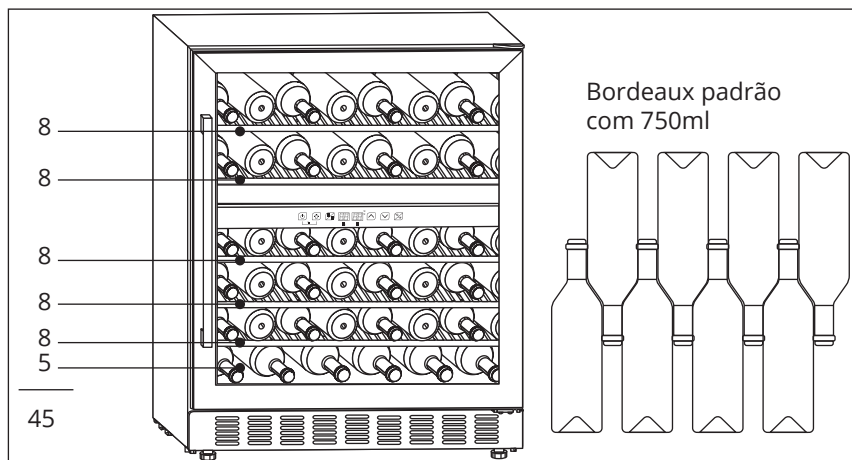
- Cada prateleira deslizável pode ser retirada para facilitar a colocação das garrafas de vinho.
- Abra completamente a porta antes de puxar as prateleiras.
- Se a adega climatizada não receber nenhum vinho durante muito tempo, recomenda-se desligar, limpar cuidadosamente o produto, e abrir a porta para ventilar.
- A tabela abaixo mostra a temperatura recomendada para armazenamento e consumo do vinho:

<b>Vinho Tinto</b>	15 - 18 °C
<b>Vinho Branco</b>	9 - 14 °C
<b>Vinho Rosé</b>	10 - 11 °C
<b>Champanhe e Espumante</b>	5 - 8 °C

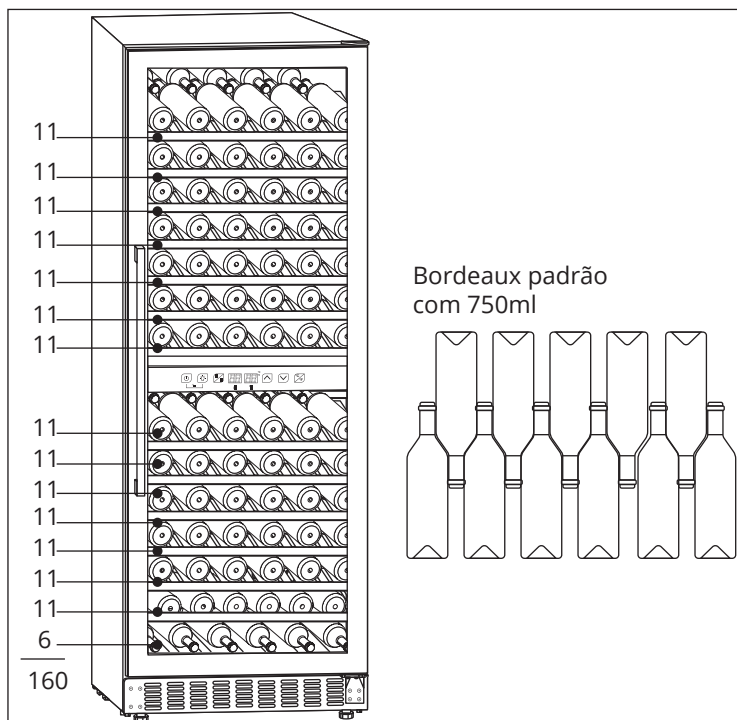
Modelo: CV-2BI-31-XV-2ATA.



Modelo: CV-2BI-45-XV-1ATB / CV-2BI-45-XV-2ATB.



Modelo: CV-2BI-160-XV-2ATA.



**Limpeza**

- Desligue o produto antes de realizar a limpeza.
- Limpe o produto com um tecido macio ou esponja com água.
- Nunca utilize produtos de limpeza abrasivos (Ex. Detergente alcalino, Solventes orgânicos, Buchas, Líquido ácido, Água fervente) para não danificar a superfície da adega climatizada.
- Não enxágue o compartimento do produto.

**Corte de energia**

A maioria dos cortes de energia são resolvidos dentro de pouco tempo. Para proteger seus vinhos durante um corte de energia, tente não abrir a porta frequentemente. Durante cortes de energia muito longos, adote as medidas necessária para proteger seu vinho.

**Sem funcionar por um longo período de tempo**

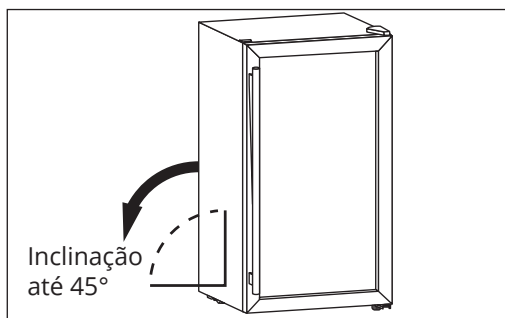
Remova todas as garrafas do interior do produto, desligue-o, limpe cuidadosamente a parte interna e externa e guarde o produto de forma adequada.

**ATENÇÃO:**

Se o produto for desligado ou se houver um corte de energia aguarde pelo menos 5 minutos após a energia voltar antes de reinicializá-lo.

**Removendo o produto**

- Desligue o produto retirando-o da tomada.
- Remova todas as garrafas de seu interior.
- Não incline o produto mais de 45° ao deslocá-lo para a posição.



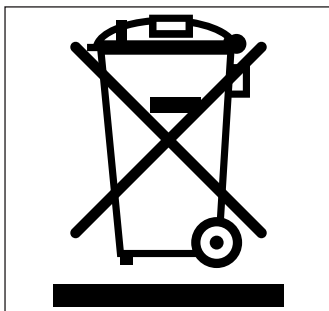
Problema	Possível causa	Solução
A adega não funciona	Disjuntor desligado.	Ligue o disjuntor.
	O plugue do cabo alimentação não está conectado a tomada.	Certifique-se de que o cabo de alimentação está devidamente conectado na tomada.
	Não liga após uma queda rápida de energia elétrica.	Aguarde 5 minutos antes de religar a adega após o retorno da energia.
Não refrigera o suficiente	Temperatura ambiente muito alta.	Quando a temperatura ambiente está muito alta a adega precisa ser ajustada para uma temperatura mais baixa.
	A porta é aberta com muita frequência.	Abra a porta da adega somente quando necessário.
	A porta não foi fechada completamente.	Certifique-se de que a porta foi totalmente fechada.
	Não foram respeitadas as distâncias mínimas para a instalação.	Consulte o capítulo Instalação, é preciso deixar um espaço nos lados e na parte traseira da adega para garantir a circulação do ar.
	A borracha da porta não está vedando corretamente.	Entre em contato com o Serviço Autorizado Elettromec.
Liga e desliga com frequência	A temperatura ambiente está mais alta que o normal.	Quando a temperatura ambiente está muito alta a adega precisa ser ajustada para uma temperatura mais baixa.
	A porta é aberta com muita frequência.	Abra a porta da adega somente quando necessário
	A porta não foi fechada completamente.	Certifique-se de que a porta foi totalmente fechada.
	Não foram respeitadas as distâncias mínimas para a instalação.	Consulte o capítulo Instalação, é preciso deixar um espaço nos lados e na parte traseira da adega para garantir a circulação do ar.
	A borracha da porta não está vedando corretamente.	Entre em contato com o Serviço Autorizado Elettromec.

Vibrações	Produto desnivelado.	Certifique-se de que a Adega está nivelada, com os pés totalmente apoiados no chão.
Ruídos	O ruído de chocalho.	É normal, pode ser provenientes do fluxo do fluido refrigerante.
	O ruído de vibração pode vir do fluxo do refrigerante, o que é normal.	É normal, durante o funcionamento.
	Contração e expansão das paredes internas podem causar estalos.	É normal, durante o funcionamento
Condensação na parte frontal da porta	Ambiente onde está a Adega está com alta umidade (maior que 70%).	Limpe a condensação com pano limpo e seco. Se possível, mude o produto para local menos úmido e mais ventilado.
	A porta é aberta com muita frequência.	Abra a porta da adega somente quando necessário.
	Controle de temperatura fora de ajuste ideal.	Não ajuste o produto em uma temperatura muito baixa.
A porta não fecha	Produto desnivelado.	Certifique-se de que a Adega está nivelada, com os pés totalmente apoiados no chão.
	A borracha da porta está suja.	Limpe a borracha da porta.
	As prateleiras estão mal posicionadas.	Certifique-se de que as prateleiras estão bem encaixadas nas guias.
Odores desagradáveis dentro do gabinete?	Produto novo.	É normal haver um pouco de cheiro de plástico em um produto que foi comprado recentemente mas esse cheiro irá desaparecer depois de algum tempo de uso.
	Produto sem uso por um longo período.	Limpe o compartimento e ventile-o por algumas horas.

Caso os problemas persistam, após realizar as verificações sugeridas, entre em contato com a posto de assistência técnica autorizado Elettromec.

Você também pode entrar em contato com o Serviço de Atendimento ao Cliente da Elettromec através do e-mail [sac@elettromec.com.br](mailto:sac@elettromec.com.br) ou telefone 0800 723 1202.

Anote as informações que se encontram na placa de especificações. Esses dados são importantes quando necessitar de assistência rápida e adequada.



- Este produto não deve ser descartado no lixo comum.
- Os materiais utilizados neste produto podem ser reciclados e/ou reutilizados.
- O correto descarte deste produto, no final de sua vida útil, contribui de maneira sustentável em relação ao meio ambiente.
- Deve-se sempre observar a legislação local existente e vigente em sua região, para que desta forma, seja feito o descarte da forma mais correta possível.
- Este produto não pode ser tratado como lixo doméstico, como indica o símbolo mostrado no produto e em sua embalagem.
- Recomendamos que o descarte seja feito em ecopontos para o devido tratamento de resíduos.
- Recomendamos contatar um posto de serviço autorizado se surgir alguma dúvida e antes de realizar qualquer um dos procedimentos descritos acima. A unidade deve sempre estar desligada da tomada elétrica antes de ser aberta.



**Características Técnicas**

<b>Modelo</b>	<b>CV-2BI-31-XV-2ATA</b>	<b>CV-2BI-160-XV-2ATA</b>
Instalação	Built-in	Built-in
Dimensões (L x A x P)	380x865x570 mm	595x1.770x690 mm
Classe climática	T	T
Gás refrigerante	R600a	R600a
Massa do gás	18 g	42 g
Volume	82 L	415 L
Capacidade	31 Garrafas	160 Garrafas
Tensão	220 V~	220 V~
Frequência	60 Hz	60 Hz
Potência	100 W	183 W
Potência da lâmpada	1 W	2 W
Corrente	0,8 A	0,8 A

<b>Modelo</b>	<b>CV-2BI-45-XV-1ATB</b>	<b>CV-2BI-45-XV-2ATB</b>
Instalação	Built-in	Built-in
Dimensões (L x A x P)	595x820x570 mm	595x820x570 mm
Classe climática	T	T
Gás refrigerante	R600a	R600a
Massa do gás	32 g	32 g
Volume	129 L	129 L
Capacidade	45 Garrafas	45 Garrafas
Tensão	127 V~	220 V~
Frequência	60 Hz	60 Hz
Potência	90 W	100 W
Potência da lâmpada	2 W	2 W
Corrente	1,8 A	0,8 A

Caso seja necessário contatar um posto autorizado, acesse o site da Elettromec [www.elettromec.com.br](http://www.elettromec.com.br) e procure por nosso parceiro mais próximo.

Você também pode entrar em contato com o Serviço de Atendimento ao Cliente da Elettromec através do e-mail [sac@elettromec.com.br](mailto:sac@elettromec.com.br) ou telefone 0800 723 1202.

Garantimos este produto contra qualquer defeito de fabricação que venha a se apresentar no período de 9 meses, contados a partir do término da garantia legal de 90 dias, prevista no artigo 26, inciso II, da Lei nº 8078/90 (Código de Defesa do Consumidor).

#### **SÃO CONDIÇÕES DESTA GARANTIA:**

1. Qualquer defeito que for constatado neste produto deve ser comunicado em até 48 (quarenta e oito) horas ao Serviço Autorizado Elettromec mais próximo de sua residência.
2. Esta garantia abrange a substituição de peças que apresentarem defeitos constatados como sendo de fabricação, além da mão de obra utilizada no respectivo reparo.

#### **A GARANTIA NÃO COBRE:**

- Produtos ou peças danificadas devido a acidente de transporte ou manuseio, riscos, amassamentos ou atos e efeitos da natureza (raios, inundação, desmoronamento etc.), má armazenagem.
- Defeitos decorrentes da instalação inadequada realizada por pessoal não autorizado pela "Elettromec".
- Não funcionamento ou falhas decorrentes de problemas de fornecimento de energia elétrica no local onde produto está instalado. A substituição de Lâmpadas, vidros e plásticos.
- Despesas com transporte, peças, materiais e mão de obra para preparar o local aonde for instalado o produto (ex. Rede elétrica, conexões elétricas e hidráulicas, tomadas, esgoto, alvenaria, aterramento).
- Chamadas relacionadas à orientação de uso constantes no Manual de Consumidor ou no próprio produto, sendo passíveis de cobranças aos Consumidores. - Despesas relativas à instalação do produto e ou de ajuste do local as condições necessárias à instalação do mesmo.
- Caso haja a remoção e/ou alteração do número de série ou da etiqueta de identificação do produto.
- O produto for instalado ou utilizado em desacordo com o "Manual do Consumidor".
- O produto for ligado em tensão diferente a qual foi destinado.
- O produto foi alvo de mau uso, descuidos ou ainda sofrer alterações, modificações ou consertos feitos por pessoas ou entidades não credenciadas pela Elettromec.
- O defeito for causado por acidente ou má utilização do produto pelo consumidor.
- Despesas de deslocamento do Serviço Autorizado, quando e se o produto estiver instalado fora do município sede do Serviço Autorizado Elettromec. As lâmpadas e vidros não são cobertos pela garantia.
- Despesas decorrentes e consequentes de instalação de peças que não pertençam ao produto, sendo estas de responsabilidade única e exclusiva do Consumidor.
- Para sua comodidade, preserve o **MANUAL DO CONSUMIDOR, CERTIFICADO DE GARANTIA E A NOTA FISCAL DO PRODUTO.**

Quando necessário, consulte a nossa Rede de Serviços Autorizados e/ou o Serviço de Atendimento ao Consumidor.

A ELETTRMEC, buscando a melhoria contínua de seus produtos comercializados, reserva-se o direito de alterar seus produtos e suas características, técnicas ou estéticas sem prévio aviso.

- PROGRAMA DE RELACIONAMENTO -

*inspire-se*



O PROGRAMA DE RELACIONAMENTO INSPIRE-SE OFERECE A VOCÊ A EXTENSÃO DA GARANTIA DE 1 PARA 2 ANOS. PARA OBTER O BENEFÍCIO, CADASTRE-SE NO PROGRAMA DE RELACIONAMENTO INSPIRE-SE NO SITE [WWW.ELETTROMECCOM.BR](http://WWW.ELETTROMECCOM.BR) E ACOMPANHE AS PRÓXIMAS NOVIDADES INTERAGINDO COM A ELETTROMECCOM NOS CANAIS DIGITAIS.

Garantia Estendida válida mediante preenchimento de formulário para produtos adquiridos a partir de março/2016. O benefício da extensão de garantia somente terá validade para os clientes que se inscreverem no Programa de Relacionamento Inspire-se até 3 meses após a emissão da nota fiscal. Válido para os produtos que se encontram no site.

Para a sua segurança e comodidade, os produtos Elettromec atendem as normativas e regulamentados do INMETRO. As especificações técnicas destacadas em cada categoria de produto são apresentadas de maneira geral e variam de acordo com a linha e/ou modelo de produto.

A Elettromec busca a melhoria contínua de seus produtos comercializados, reservando-se o direito de alterar os produtos e características técnicas ou estéticas, sem aviso prévio.



Acesse [elettromec.com.br](http://elettromec.com.br)

elettromec



elettromec

