

# MEKIL

Aço e Design

Cozinha

## Cuba Dupla CD 34

Cuba dupla para cozinha.

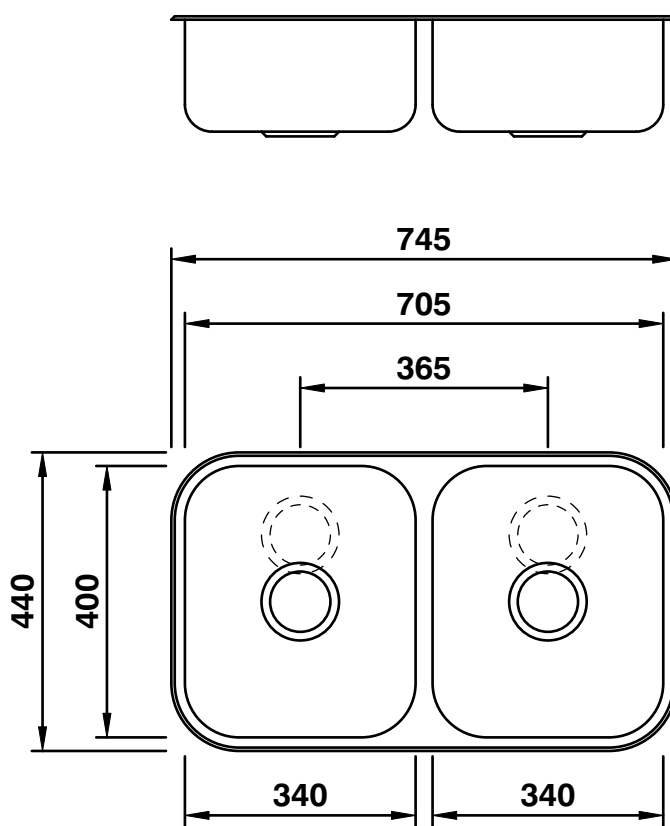
Acabamento escovado ou polido.

**Instalação:** Embutida sob o tampo ou sobreposta no mesmo\*.

Disponível em diversos modelos e profundidades.

Acessórios disponíveis para cubas de sobrepor ou cubas soldadas em um tampo de aço inox.

### Características Dimensionais



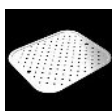
### Acessórios Disponíveis



Bandeja Perfurada



Top Perfurado



Fundo Falso



Tábua de Atileno



MODELO	Profundidade (mm)	Espessura da chapa (mm)	Furo de Válvula
Extra	170	0,6	3 1/2"
Luxo	170	0,7	4 1/2"
Luxo Profunda	190	0,7	4 1/2"
Super Luxo Válv. Desloc. Opcional	190	0,8	4 1/2"
Exportação Válvula Deslocada	190	1,2	4 1/2"

\* Obs: Cubas da linha extra ou exportação disponíveis apenas para embutimento no tampo.