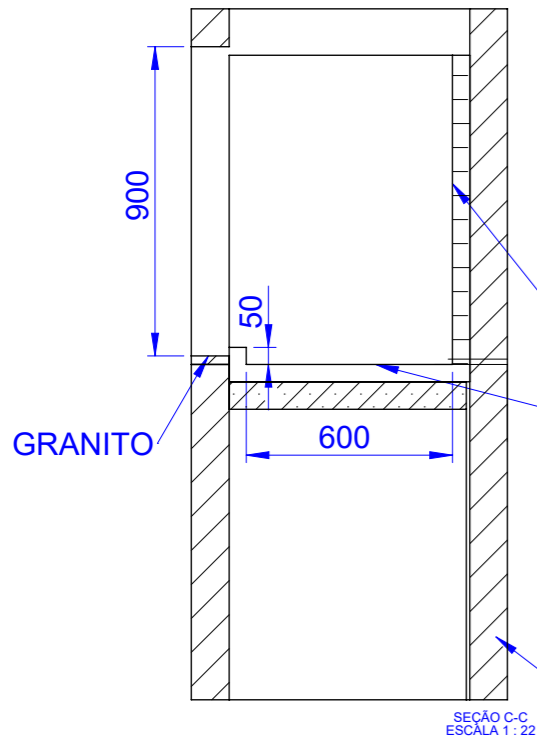
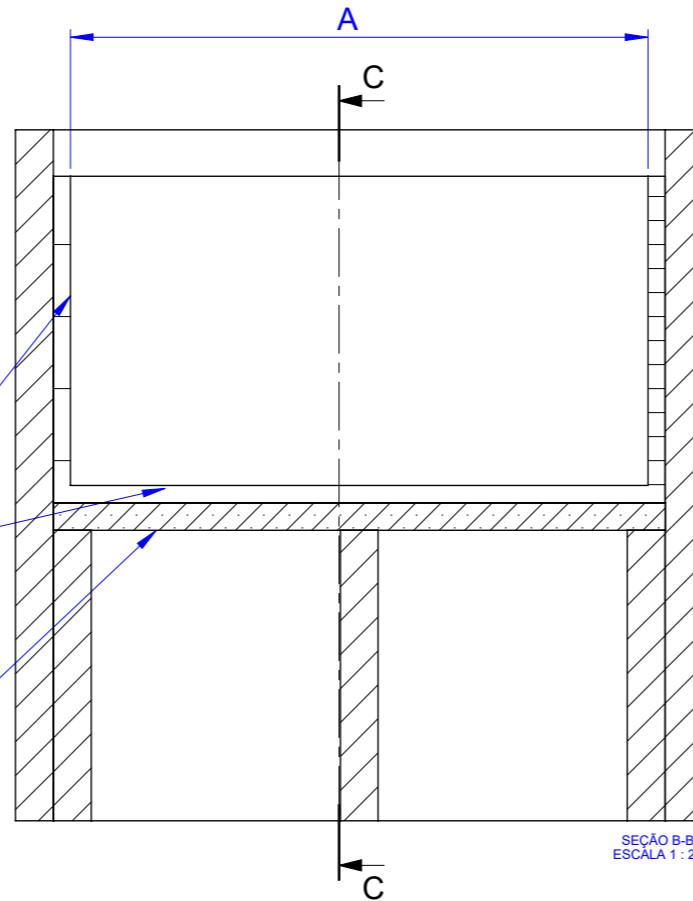


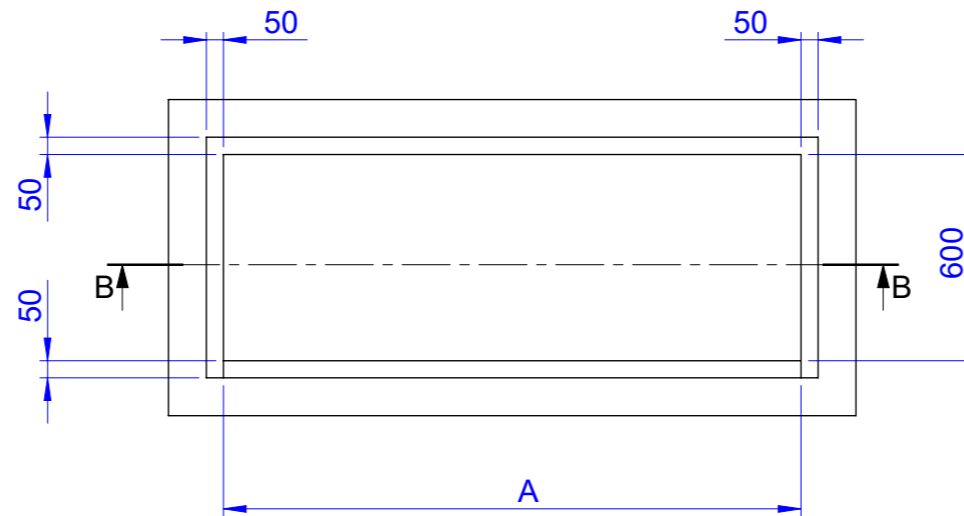
VISTA LATERAL EM CORTE



VISTA FRONTAL EM CORTE



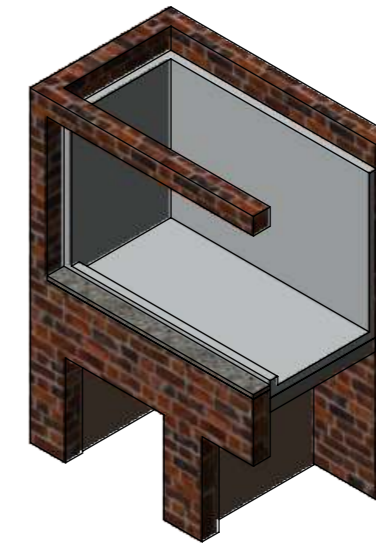
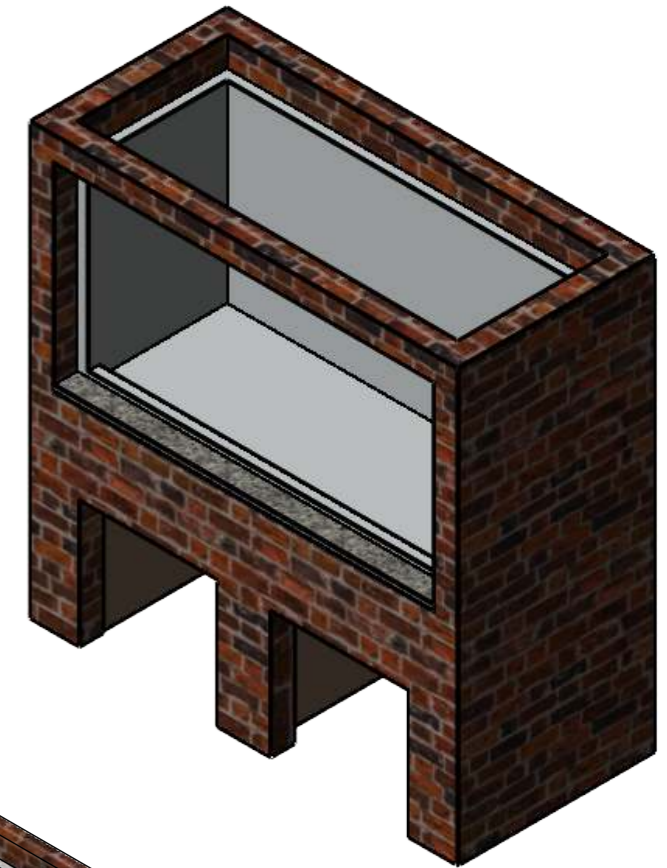
VISTA SUPERIOR



Alterado:

Responsável:

Data:



**- OUTRAS DIMENSÕES SOB CONSULTA  
- TODAS DIMENSÕES EM MILÍMETROS**

TABELA MEDIDAS 'A'	
RIVERA 801	A
500	530
600	630
700	730
800	830
900	930
1000	1030

Item:			Código: ALVENARIA RIVERA 801	
			Descrição:	
	Projetado: Marcos		Data: 04/03/2022	
	Detalhado: Marcos		Data: 04/03/2022	
	Aprovado:		Data:	
	Esc.: 1:12		Código do Material:	
			Material:	
			-	
			A3	
			SolidWorks	
			Quantidade: 0	
			Peso(Kg): 1779.32	
			Peso Bruto(Kg):	