

# Freezer Inverter Smart

142 Litros\*



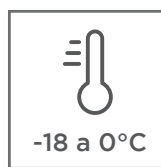
App  
Evol Smart



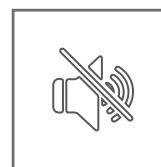
Iluminação  
em LED



3 Cestos  
Aramados



Faixa de  
Temperatura



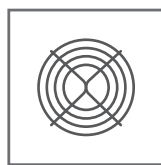
Mais  
Silencioso



Compressor  
Inverter



Controle  
Touch



Filtro de  
Carvão  
Ativado



\*Capacidade  
Líquida de 142L



Tecnologia  
ECM

evol

# Freezer **Inverter** Smart

142 litros\*

## Características do produto

Comando Digital e por Aplicativo  
Acabamento: Aço Inox  
Cor Interna do Gabinete: Preto  
Para Embutir  
Inversão da Porta: Sim  
Iluminação: Branca LED  
Sistema de Refrigeração: Compressor Inverter  
Faixa de Temperatura: -18°C a 0°C  
Medidas: 59,5 x 82 x 57,8 cm  
Peso Líquido: 38kg  
Potência: 160W  
Corrente: 1.0A  
Tensão: 220V  
Frequência: 60hz  
Classe Climática: T (Tropical)  
\*Capacidade líquida de 142L  
Filtro de Carvão Ativado  
Dois cestos com corrediças telescópicas  
Garantia de 1 ano  
Código do produto: JC145CL



## Dicas Evol

### Alimentos

Recomendamos que os alimentos sejam armazenados em embalagens apropriadas, tais como sacos plásticos ou recipientes com tampas. Isso evita a remoção da umidade natural dos alimentos, mantendo sua qualidade.

Fique de olho na data de validade! Alguns alimentos mantêm datas e limites muito específicos se congelados.

- Carnes em pedaços: validade média de 8 meses
- Carnes em corte de bife: validade média de 6 meses
- Carnes moídas: validade média de 3 meses
- Peças inteiras: validade de até 1 ano

Para o descongelamento do alimento o processo ideal deve ser feito gradualmente, de um dia para o outro, retire do seu freezer e leve o alimento para geladeira. Em geral, 24 horas são suficientes para descongelar carnes armazenadas em porções.

### Conexão WI-fi

Verifique a distância entre o aparelho e a rede de WI-FI. Caso forem distantes, a força do sinal poderá ser fraca, pode-se levar um tempo para conectar. Desligue o seus dados móveis ou dados do celular, e conecte ao roteador sem fio.

### Limpeza

Limpe a superfície interna com água morna usando um pano macio.

**evol**

# Freezer **Inverter** Smart

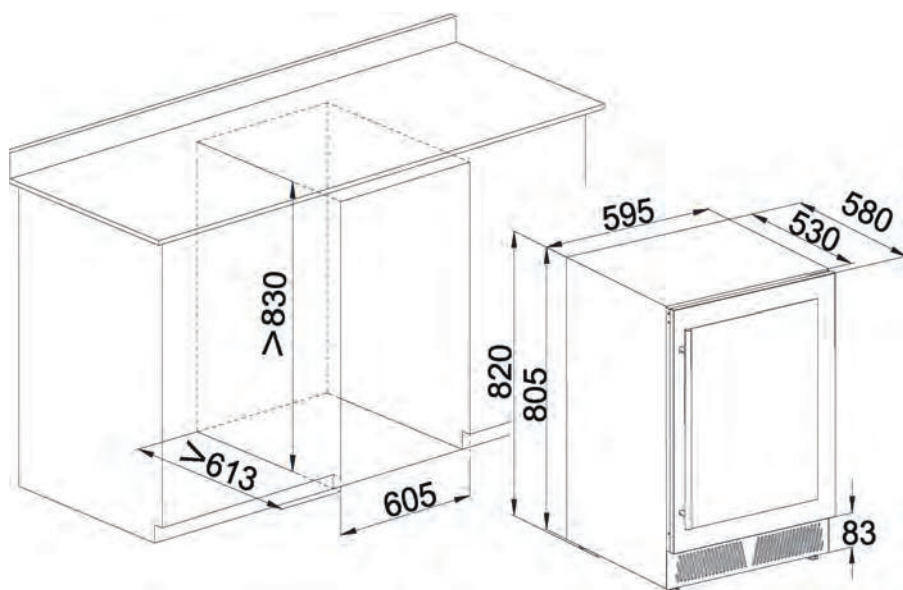
142 litros\*

## Informações de instalação

- Remova os materiais de embalagem interna e externa.
- Deixe o aparelho em pé por aproximadamente 2 horas antes de conectá-lo à fonte de energia, reduzindo a possibilidade de mau funcionamento do sistema de refrigeração.
- Use um pano macio para limpar a superfície interna com água morna.

PROIBIDO A EXPOSIÇÃO AO SOL

## Especificações para embutir



Medidas em mm

**NMETRO**

**ENERGIA**  
CONGELADOR VERTICAL

220 volts

Fornecedor: Evol Eletrodomesticos do Brasil Ltda  
Marca: Evol  
Modelo: JC-145CL  
Tipo de degelo: Automático

Mais eficiente

A B C D E

Menos eficiente

**28,2**  
kWh/mês

Segurança  
Desempenho  
Nº Registro  
008249/2022

**142**  
Volume do  
congelador

PROCEL

PROGRAMA  
BRASILEIRO DE  
ETIQUETAGEM

Temperatura  
do congelador  
**-18°C**

Instruções de instalação e recomendações de uso, leia o Manual do aparelho

2012/XYZ

Imagens Ilustrativas. Material sujeito a alterações sem aviso prévio. Rev0020230404



Acesse o  
Sketchup

**evol**