



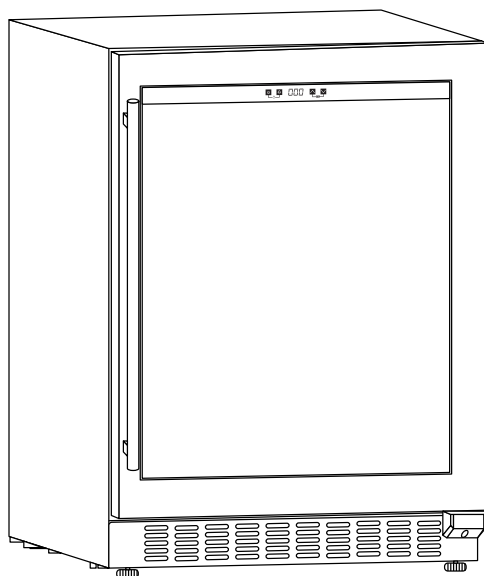
MANUAL DO CONSUMIDOR

BEER CENTER
86 / 135 LITROS

BC-BI-86-XV-2ATA

BC-BI-135-XV-1ATC / BC-BI-135-XV-2ATC

BC-BI-135-XV-1ATD / BC-BI-135-XV-2ATD



Parabéns, você acaba de adquirir um produto Elettromec, obrigado pela sua escolha!

Seja bem-vindo ao mundo Elettromec, você está prestes a desfrutar de toda a qualidade e sofisticação de seu novo produto.

Com base na nossa missão, nos preocupamos em entregar o seu produto alinhado com qualidade, design e segurança, para que desfrute ao máximo.

Estamos felizes com sua nova aquisição e desejamos que tenha ótimas experiências e momentos incríveis.

Este manual contém informações importantes para a sua segurança, apresentação do produto, como realizar a instalação e utilização. Conheça melhor o seu produto através deste manual e esteja pronto para aproveitá-lo da melhor maneira.

IMPORTANTE: Sugerimos também que guarde este manual de instruções após a leitura para futuras consultas.

ÍNDICE

1	INFORMAÇÕES GERAIS	05
2	SEGURANÇA	06
3	CARACTERÍSTICAS DO PRODUTO	08
4	INSTALAÇÃO	10
5	INSTRUÇÕES DE USO	13
6	LIMPEZA E CONSERVAÇÃO	16
7	PROBLEMAS E SOLUÇÕES	17
8	PROTEÇÃO AMBIENTAL	19
9	ESPECIFICAÇÕES TÉCNICAS	20
10	GARANTIA	22

1

INFORMAÇÕES GERAIS

Obrigado por escolher nossos produtos. Estamos certos de que será um grande prazer usar seu novo Beer Center Elettromec.

Antes de usar o produto, recomendamos que leia atentamente as instruções, pois elas contêm detalhes sobre seu uso e suas funções.

Certifique-se de que todas as pessoas que usarão o produto estejam familiarizadas com sua operação e medidas de segurança. É importante fazer a instalação correta do equipamento e ficar atento às instruções de segurança.

Recomendamos manter este manual de utilização junto ao produto, para referência futura, e também disponibilizá-lo para futuros usuários.

Este produto é destinado ao uso doméstico.

Caso o produto aparentemente não esteja operando corretamente, verifique a página **PROBLEMAS E SOLUÇÕES** para obter informações. Caso a dúvida ainda persista, entre em contato com o serviço de atendimento ao consumidor Elettromec através do e-mail sac@elettromec.com.br ou telefone 0800 723 1202.

**IMPORTANTE:****Itens de Segurança**

- Desligue o disjuntor antes de efetuar a instalação ou qualquer limpeza e manutenção no produto.
- Recoloque todos os componentes antes de ligar o produto.
- Não remova o fio de aterramento do cabo de alimentação do produto, que deverá ser ligado a um fio terra efetivo, conforme norma NBR5410. Para cabos de alimentação com plugue certificado não remova o pino terra do plugue, pois ele deverá ser ligado ao terra efetivo existente na tomada elétrica.
- Não utilize adaptadores ou T's, benjamins e extensões elétricas.
- Use duas ou mais pessoas para mover e instalar o produto, há risco de lesões por excesso de peso.
- Para reduzir o risco de incêndio, choque elétrico, acidentes pessoais ou danos ao usar o Beer Center, leia atentamente as recomendações a seguir.

Recomendações

- Instale e posicione o Beer Center estritamente de acordo com as instruções contidas no capítulo "4 INSTALAÇÃO".
- O posicionamento deste produto deve ser de forma que o plugue esteja acessível após a instalação.
- Em caso de dano ou se não estiver funcionando corretamente, não utilize o Beer Center, desligue-o da alimentação elétrica e entre em contato com serviço de atendimento ao consumidor Elettromec.
- Este produto é destinado para uso doméstico.
- Não utilize o produto se o cabo de alimentação estiver danificado, a fim de evitar riscos, neste caso entre em contato com suporte ao cliente, ou serviço autorizado Elettromec, para que seja efetuado a troca do cabo de alimentação.

- Este produto não se destina à utilização por pessoas (inclusive crianças) com capacidades físicas, sensoriais ou mentais reduzidas, a menos que tenham recebido instruções referentes à utilização ou estejam sob a supervisão de uma pessoa responsável pela sua segurança.
- As crianças devem ser supervisionadas para que não brinquem com o produto.
- Não se apoie nas prateleiras ou porta.
- Não utilize quaisquer meios elétricos, mecânicos ou químicos para acelerar o degelo.
- Não use ou coloque dispositivos elétricos nos compartimentos do produto, a menos sejam de um tipo recomendado pelo fabricante.
- Não instale o Beer Center próximo a fontes de calor (fogão, aquecedores, etc) ou em local onde incida luz do sol diretamente. A instalação em local não adequado, prejudica o funcionamento e aumenta o consumo de energia.
- Mantenha a área de ventilação do Beer Center e a área ao redor desobstruídos.
- Recomenda-se que o Beer Center descanse durante 2 horas, após a instalação e a conexão na tomada elétrica, antes de ser carregado/abastecido.
- Não danifique o circuito de refrigeração. O gás refrigerante pode causar danos aos olhos. O circuito de refrigeração do produto contém isobutano (R600a). Trata-se de um gás natural com alto nível de compatibilidade ambiental, porém, inflamável.
- Durante o transporte e instalação do produto, certifique-se de não provocar danos em nenhum dos componentes do circuito de refrigeração.
- Em caso de dano, evitar chamas ou qualquer fonte de ignição próxima ao produto, ventilar por alguns minutos o local onde o produto se encontra.

AVISO:

- Não utilize materiais de limpeza inflamáveis, e mantenha-os longe do produto.
- Não utilize equipamentos a vapor para a limpeza do produto, pode haver contato do vapor com os componentes elétricos, gerando riscos de curto-circuitos e choques elétricos.
- Não armazene produtos que contenham gases inflamáveis ou substâncias explosivas (Ex.: Latas de aerossol).
- Nunca coloque velas acesas ou objetos similares (Ex.: lamparina, lampião) sobre o produto. Não seguir esta instrução pode trazer risco de vida ou de incêndio.
- Não remova o plugue da tomada puxando pelo cabo de alimentação.
- Não toque nas paredes internas do Beer Center ou nos produtos armazenados dentro, com as mãos molhadas. Isso pode provocar lacerações causadas pelo frio.

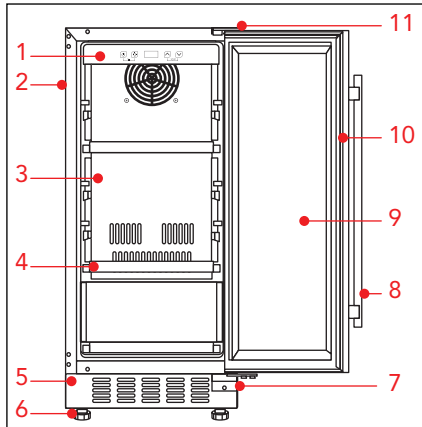
3

CARACTERÍSTICAS DO PRODUTO

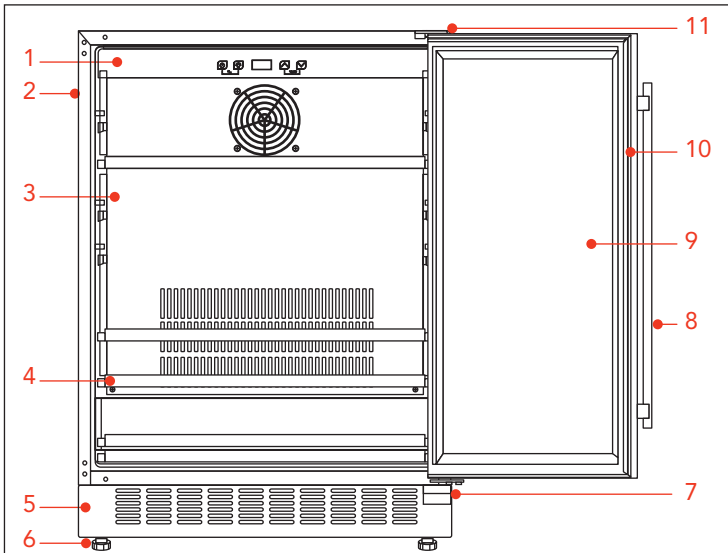
Conheça seu Produto

- | | | | | | |
|---|-----------------------|---|------------------------|----|--------------------|
| 1 | Painel de controle | 5 | Grade de ventilação | 9 | Porta |
| 2 | Gabinete | 6 | Pés de apoio ajustável | 10 | Gaxeta |
| 3 | Cobertura canal de ar | 7 | Dobradiça inferior | 11 | Dobradiça superior |
| 4 | Prateleira | 8 | Puxador | | |

Modelos: BC-BI-86-XV-2ATA



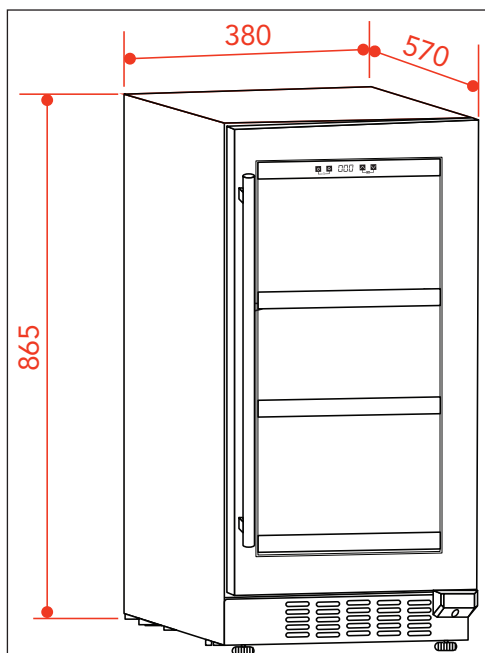
Modelos: BC-BI-135-XV-1ATC / BC-BI-135-XV-2ATC / BC-BI-135-XV-1ATD / BC-BI-135-XV-2ATD



Dimensões do Produto

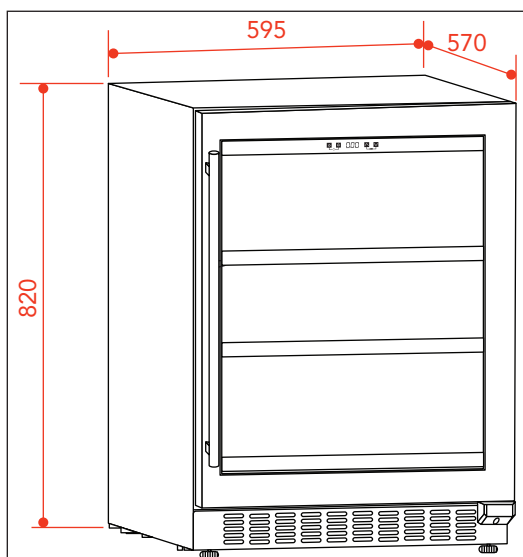
Medidas em milímetros

Modelos: BC-BI-86-XV-2ATA



Modelos: BC-BI-135-XV-1ATC / BC-BI-135-XV-2ATC (Abertura para direita)

BC-BI-135-XV-1ATD / BC-BI-135-XV-2ATD (Abertura para esquerda)



IMPORTANTE:

Recomenda-se que a instalação, todos os ajustes e manutenção descritas neste capítulo, sejam executadas por um posto de serviço autorizado Elettromec. Antes da instalação e utilização do produto, remova as embalagens internas e externas. Durante a instalação, mantenha o produto desligado da alimentação elétrica.

AVISOS:

- Nunca deixe a embalagem (isopor, plásticos, etc.) ao alcance de crianças, pode ser perigoso.
- Não use o puxador da porta para mover o produto, nem para retirá-lo da embalagem.

Requisitos Elétricos

Antes de efetuar a conexão elétrica, verifique se a tensão indicada na etiqueta do produto é compatível com a rede elétrica de alimentação.

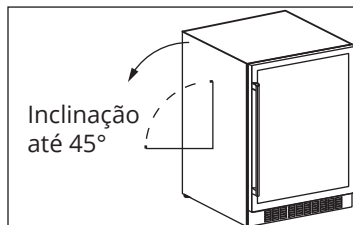
- Utilize uma tomada dedicada, que deve estar aterrada de acordo com as normas da ABNT - Associação Brasileira de Normas Técnicas NBR 5410 - sessão aterramento, com fios na bitola mínima de 2,5 mm², bitolas inferiores podem afetar o desempenho do produto.
- Disjuntor térmico dedicado dimensionado para a carga correspondente, com uma abertura para o contato de pelo menos 3 mm, localizado fora do nicho de instalação para a rápida desconexão da alimentação elétrica, depois que o produto for instalado, não deverá ser possível entrar em contato com partes elétricas. Todas as peças que precisam de proteção, não poderão ser tocadas sem o uso de ferramentas.

ATENÇÃO:

O plugue deve ser facilmente acessível, mesmo após a instalação.

Preparando para Instalação

- Não incline o produto acima de 45°.
- O produto deve ser colocado em piso plano, firme e seco.
- Não instale o produto em local úmido.
- Não use o produto em local congelado.
- Não instale o produto onde haja a incidência direta dos raios solares e distante de fontes de calor (fogão, forno, aquecedor, etc.).



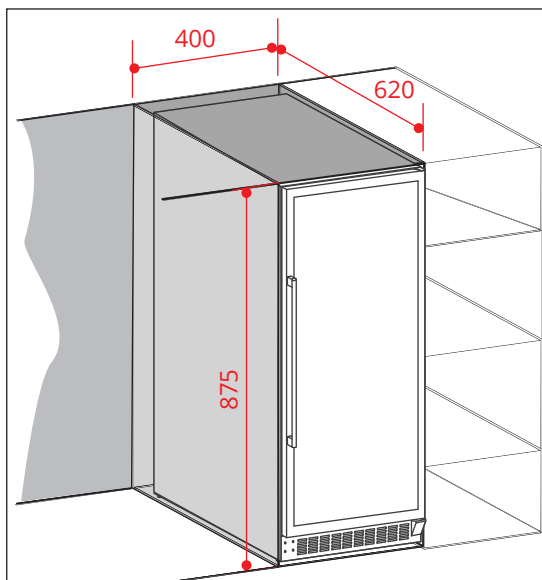
Requisitos de Espaço e Localização

As medidas críticas de espaço devem ser seguidas para a correta instalação e funcionamento do produto no nicho.

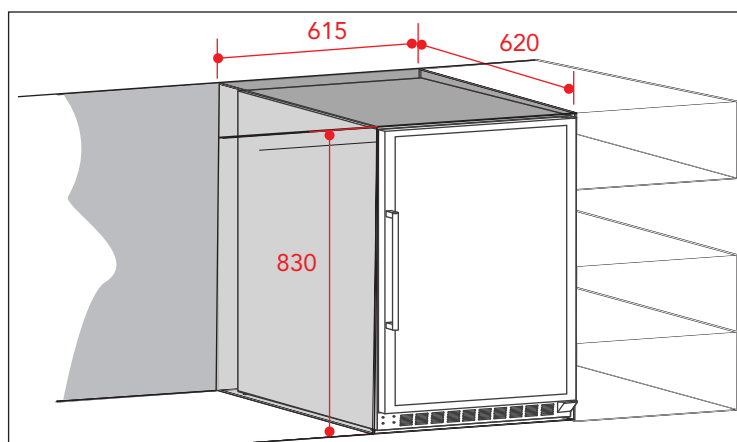
NOTA: Caso necessário utilize os pés niveladores localizados na parte frontal e traseira para nivelar o produto.

Dimensões do Nicho

Modelos: BC-BI-86-XV-2ATA



Modelos: BC-BI-135-XV-1ATC / BC-BI-135-XV-2ATC / BC-BI-135-XV-1ATD / BC-BI-135-XV-2ATD



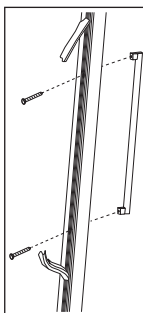
Depois que o produto estiver funcionando aproximadamente por 1 hora e a temperatura estiver fria, as latas de bebidas poderão ser armazenadas.

Instalação do Puxador da Porta

O produto é entregue com puxador em um kit separado.

Para instalar o puxador:

- Puxe levemente a vedação (gaxeta) da moldura da porta, para visualizar dois pequenos furos no lado interno da moldura;
- Alinhe os furos de fixação do puxador com os furos da moldura da porta e insira os parafusos pela parte de dentro;
- Parafuse-os com a chave de fenda;
- Recoloque a vedação de volta para cobrir os parafusos, finalizando a instalação.



5

INSTRUÇÕES DE USO

ATENÇÃO:

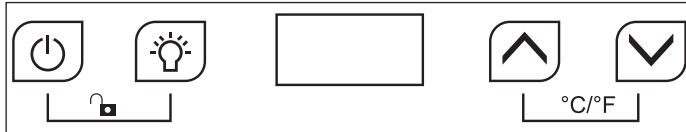
- Antes de ligar o produto, limpe seu interior e verifique se o tubo de drenagem está bem instalado (para mais detalhes, consulte o item “LIMPEZA E CONSERVAÇÃO”);
- Nivele o produto no chão e mantenha-o assim por ao menos 30 minutos.

Após ligado, o produto deverá estar frio em aproximadamente 1 hora.

Painel de Controle

IMPORTANTE:

Em caso de falta de energia ou quando o produto for religado, o sistema irá retornar o último ajuste de temperatura memorizado (Para modelos constante neste manual).



Todas as teclas estarão indisponíveis no modo bloqueado. É necessário primeiro desbloqueá-las.

Tecla ON/OFF

- Pressione a Tecla ON/OFF por 3 segundos. Depois de desligar, o produto passará para o modo stand-by.
- Pressione a Tecla ON/OFF mais uma vez por 3 segundos para retornar à operação normal.



Tecla LÂMPADA

- Pressione a Tecla Lâmpada para ligar e desligar a iluminação de LED internas. No modo stand-by a Tecla ficará inativa.
- Pressione uma vez a Tecla para lâmpada fica acesa continuamente;
- Mantendo pressionado o temporizador da lâmpada é acionado, soará 2 bipes e lâmpada permanecerá acesa por 10 minutos, logo após apagar.





Tecla AUMENTAR

- Pressione a Tecla uma vez e o display irá mostrar a temperatura atual.
- Pressione novamente a Tecla para ajustar a temperatura. Um toque aumenta a temperatura em 1 °C. A luz continuará piscando durante 5 segundos e ao detectar que a tecla não foi pressionada, a nova temperatura será salva. O display LED volta a apresentar a temperatura interna.

Tecla DIMINUIR

- Pressione a Tecla  uma vez e o display irá mostrar a temperatura atual.
- Pressione novamente a Tecla  para ajustar a temperatura. Um toque diminui a temperatura em 1 °C. A luz continuará piscando durante 5 segundos e ao detectar que a tecla não foi pressionada, a nova temperatura será salva. O display LED volta a apresentar a temperatura interna.

Tecla TRAVA/BLOQUEIO DE SEGURANÇA (Trava para criança)

- Pressione as teclas   ao mesmo tempo por 3 segundos para travar.
- Pressione as teclas   ao mesmo tempo por 3 segundos para destravar.

Tecla SELEÇÃO FAHRENHEIT/CELSIUS

- Pressione ao mesmo tempo as teclas   por 3 segundos para alternar a temperatura do visor entre Fahrenheit e Celsius.

ATENÇÃO:

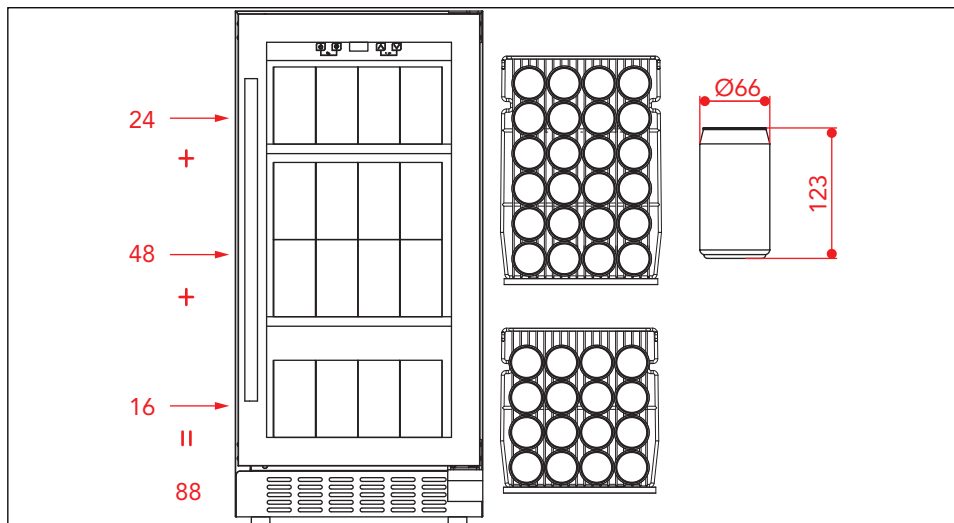
- A temperatura de refrigeração pode ser definida entre -5°C ~ 5°C, para os modelos BC-BI-86-XV-2ATA e para modelos BC-BI-135-XV-1ATC / BC-BI-135-XV-2ATC e BC-BI-135-XV-1ATD / BC-BI-135-XV-2ATD entre -10°C~5°C.
- **Sinal de Alarme** - quando houver um mau funcionamento do sistema e o alarme soar, pressione qualquer Tecla no painel de controle para cancelar o sinal de alarme.
- **Falha no sensor de temperatura** - Quando ocorrerem falhas no sensor de temperatura, um código de erro será mostrado. E1 para circuito aberto; E2 para curto circuito.

Capacidade e Armazenamento de Bebidas

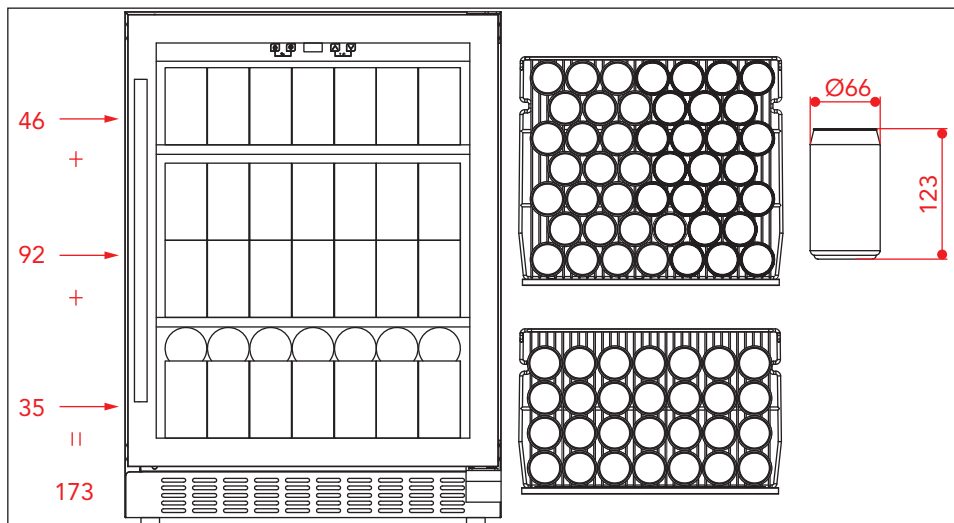
O produto está equipado com uma quantidade de prateleiras independentes para permitir que seja mantida a qualidade de suas bebidas. A capacidade do produto irá depender das diferentes maneiras de organizar as bebidas ou dos diferentes tamanhos das latas ou garrafas no Beer Center. Cada prateleira é projetada para receber 1 ou 2 fileiras de bebida. Não se deve colocar mais do que 2 fileiras. Cada prateleira deslizável pode ser retirada para facilitar a colocação das latas de bebidas. Abra completamente a porta antes de puxar as gavetas.

MODELOS	Latas (total)	Dimensões (mm)	Garrafas (total)	Dimensões (mm)
BC-BI-86-XV-2ATA	88	66 x 123	-	66 x 123
BC-BI-135-XV-1ATC	173	66 x 123	104 / 53	62 x 229 / 73 x 290
BC-BI-135-XV-2ATC	173	66 x 123	104 / 53	62 x 229 / 73 x 290
BC-BI-135-XV-1ATD	173	66 x 123	104 / 53	62 x 229 / 73 x 290
BC-BI-135-XV-2ATD	173	66 x 123	104 / 53	62 x 229 / 73 x 290

Modelos: BC-BI-86-XV-2ATA



Modelos: BC-BI-135-XV-1ATC / BC-BI-135-XV-2ATC / BC-BI-135-XV-1ATD / BC-BI-135-XV-2ATD



IMPORTANTE:

Se o Beer Center não receber nenhuma carga de bebida por um longo período, recomenda-se desligar, limpar cuidadosamente e abrir a porta do produto para ventilar.

Limpeza Geral

Desconecte o produto da tomada, e remova todos os itens, incluindo as prateleiras.

- Limpe as superfícies internas com uma esponja e solução de bicarbonato de sódio. Para solução utilizar 2 colheres de sopa de bicarbonato de sódio para 1 litro de água morna.
- Lave as prateleiras com detergente neutro. Espere as prateleiras secarem antes de reinstalá-las no Beer Center.
- Tire o excesso de água da esponja ou pano antes de efetuar a limpeza dos controles, ou qualquer parte elétrica.
- Limpe o gabinete externo com água morna e detergente líquido neutro.
- Depois seque com um pano seco e macio.

Removendo as Prateleiras

Antes de remover as prateleira do produto, é necessário retirar todos os itens armazenados.

- Abra a porta no seu curso total;
- Puxe a prateleira para fora interior do gabinete;

Corte de Energia

A maioria dos cortes de energia são resolvidos dentro de pouco tempo. Para proteger suas bebidas durante um corte de energia, tente não abrir a porta frequentemente. Durante cortes de energia muito longos, adote as medidas necessária para proteger sua bebida.

Longos Períodos de Tempo sem Utilização

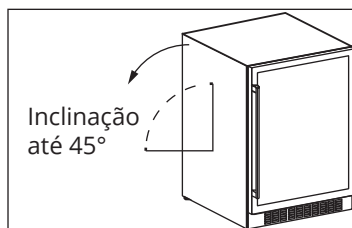
Remova todas as latas do interior do produto, desligue-o, limpe cuidadosamente a parte interna e externa e guarde o produto de forma adequada.

ATENÇÃO:

Se o produto for desligado ou se houver um corte de energia aguarde pelo menos 5 minutos após a energia voltar antes de reinicializá-lo.

Removendo o Produto

- Desligue o produto retirando-o da tomada.
- Remova todas as latas de seu interior.
- Não incline o produto mais de 45° ao deslocá-lo para a posição.



Antes de chamar o serviço autorizado, confira as dicas para a solução dos problemas mais comuns. Leia antes, com atenção.

Problema	Possível causa	Solução
O Beer Center não funciona	Disjuntor desligado.	Ligue o disjuntor.
	O plugue do cabo alimentação não está conectado a tomada.	Certifique-se de que o cabo de alimentação está devidamente conectado na tomada.
	Não liga após uma queda rápida de energia elétrica.	Aguarde 5 minutos antes de religar o Beer Center após o retorno da energia.
Não refrigera o suficiente	Temperatura ambiente muito alta.	Quando a temperatura ambiente está muito alta o Beer Center precisa ser ajustada para uma temperatura mais baixa.
	A porta é aberta com muita frequência.	Abra a porta do Beer Center somente quando necessário.
	A porta não foi fechada completamente.	Certifique-se de que a porta foi totalmente fechada.
	Não foram respeitadas as distâncias mínimas para a instalação.	Consulte o capítulo Instalação, é preciso deixar um espaço nos lados e na parte traseira do Beer Center para garantir a circulação do ar.
	A borracha da porta não está vedando corretamente.	Entre em contato com o Serviço Autorizado Elettromec.
Liga e desliga com frequência	A temperatura ambiente está mais alta que o normal.	Quando a temperatura ambiente está muito alta o Beer Center precisa ser ajustada para uma temperatura mais baixa.
	A porta é aberta com muita frequência.	Abra a porta do Beer Center somente quando necessário
	A porta não foi fechada completamente.	Certifique-se de que a porta foi totalmente fechada.
	Não foram respeitadas as distâncias mínimas para a instalação.	Consulte o capítulo Instalação, é preciso deixar um espaço nos lados e na parte traseira do Beer Center para garantir a circulação do ar.
	A borracha da porta não está vedando corretamente.	Entre em contato com o Serviço Autorizado Elettromec.

Ruídos	Produto desnivelado.	Certifique-se de que o Beer Center está nivelada, com os pés totalmente apoiados no chão.
	Ruído de chocalho.	É normal. Decorrente do fluxo do gás refrigerante.
	Contração e expansão das paredes internas podem causar estalos..	É normal. Decorrente do fluxo do gás refrigerante.
Condensação na parte frontal da porta	Ambiente onde está o Beer Center está com alta umidade (maior que 70%).	Limpe a condensação com pano limpo e seco. Se possível, mude o produto para local menos úmido e mais ventilado.
	A porta é aberta com muita frequência.	Abra a porta do Beer Center somente quando necessário.
	Controle de temperatura fora de ajuste ideal.	Não ajuste o produto em uma temperatura muito baixa.
A porta não fecha	Produto desnivelado.	Certifique-se de que o Beer Center está nivelado, com os pés totalmente apoiados no chão.
	A borracha da porta está suja.	Limpe a borracha da porta.
	As prateleiras estão mal posicionadas.	Certifique-se de que as prateleiras estão bem encaixadas nas guias.
Odores desagradáveis dentro do gabinete?	Produto novo.	É normal haver um pouco de cheiro de plástico em um produto que foi comprado recentemente mas esse cheiro irá desaparecer depois de algum tempo de uso.
	Produto sem uso por um longo período.	Limpe o compartimento e ventile-o por algumas horas.

Caso os problemas persistam, após realizar as verificações sugeridas, entre em contato com a posto de assistência técnica autorizado Elettromec.

Você também pode entrar em contato com o Serviço de Atendimento ao Cliente da Elettromec através do e-mail sac@elettromec.com.br ou telefone 0800 723 1202.



- Este produto não deve ser descartado no lixo comum.
- Os materiais utilizados neste produto podem ser reciclados e/ou reutilizados.
- O correto descarte deste produto, no final de sua vida útil, contribui de maneira sustentável em relação ao meio ambiente.
- Deve-se sempre observar a legislação local existente e vigente em sua região, para que desta forma, seja feito o descarte da forma mais correta possível.
- Este produto não pode ser tratado como lixo doméstico, como indica o símbolo mostrado no produto e em sua embalagem.
- Recomendamos que o descarte seja feito em ecopontos para o devido tratamento de resíduos.
- Recomendamos contatar um posto de serviço autorizado se surgir alguma dúvida e antes de realizar qualquer um dos procedimentos descritos acima. A unidade deve sempre estar desligada da tomada elétrica antes de ser aberta.

Especificação Técnica

Modelo	BC-BI-86-XV-2ATA
Instalação	Embutir
Dimensões (L x A x P)	380 x 865 x 570 mm
Peso líquido	36 kg
Volume	86 L
Gás refrigerante	R600a
Massa do gás	18 g
Potência	100 W
Potência degelo	25 W
Potência lâmpada	0,5 W
Tensão	220 V~
Frequência	60 Hz
Corrente	0,8 A

Modelo	BC-BI-135-XV-1ATC	BC-BI-135-XV-2ATC
Instalação	Embutir	Embutir
Dimensões (L x A x P)	595 x 820 x 570 mm	595 x 820 x 570 mm
Peso líquido	47 kg	47 kg
Volume	135 L	135 L
Gás refrigerante	R600a	R600a
Massa do gás	30 g	30 g
Potência	155 W	176 W
Potência degelo	50 W	50 W
Potência lâmpada	1 W	1 W
Tensão	127 V~	220 V~
Frequência	60 Hz	60 Hz
Corrente	1,4 A	0,8 A

Modelo	BC-BI-135-XV-1ATD	BC-BI-135-XV-2ATD
Instalação	Embutir	Embutir
Dimensões (L x A x P)	595 x 820 x 570 mm	595 x 820 x 570 mm
Peso líquido	47 kg	47 kg
Volume	135 L	135 L
Gás refrigerante	R600a	R600a
Massa do gás	30 g	30 g
Potência	155 W	176 W
Potência degelo	50 W	50 W
Potência lâmpada	1 W	1 W
Tensão	127 V~	220 V~
Frequência	60 Hz	60 Hz
Corrente	1,4 A	0,8 A

Caso seja necessário contatar um posto de assistência técnica autorizada Elettromec, acesse o site www.elettromec.com.br e procure por nosso parceiro mais próximo.

Você também pode entrar em contato com o serviço de atendimento ao consumidor da Elettromec através do e-mail sac@elettromec.com.br ou telefone 0800 723 1202.

A partir de janeiro de 2022, todo produto Elettromec possui garantia de dois anos: 90 dias de garantia legal – prevista no artigo 26, inciso II, da Lei nº 8.078/90 (Código de Defesa do Consumidor) – mais 21 meses.

SÃO CONDIÇÕES DESTA GARANTIA:

Qualquer defeito que for constatado neste produto deve ser comunicado em até 48 (quarenta e oito) horas ao Serviço Autorizado Elettromec mais próximo de sua residência.

Esta garantia abrange a substituição de peças que apresentarem defeitos constatados como sendo de fabricação, além da mão de obra utilizada no respectivo reparo.

A GARANTIA NÃO COBRE:

- Produtos ou peças danificadas devido a acidente de transporte ou manuseio, riscos, amassamentos ou atos e efeitos da natureza (raios, inundação, desmoronamento etc.), má armazenagem.
- Defeitos decorrentes da instalação inadequada realizada por pessoal não autorizado pela Elettromec.
- Não funcionamento ou falhas decorrentes de problemas de fornecimento de energia elétrica no local onde produto está instalado. A substituição de lâmpadas, vidros e plásticos.
- Despesas com transporte, peças, materiais e mão de obra para preparar o local aonde for instalado o produto (Ex.: rede elétrica, conexões elétricas e hidráulicas, tomadas, esgoto, alvenaria, aterramento).
- Chamadas relacionadas à orientação de uso constantes no Manual do Consumidor ou no próprio produto, sendo passíveis de cobranças aos Consumidores.
- Despesas relativas à instalação do produto e ou de ajuste do local as condições necessárias à instalação do mesmo.
- Caso haja a remoção e/ou alteração do número de série ou da etiqueta de identificação do produto.
- O produto for instalado ou utilizado em desacordo com o Manual do Consumidor.
- O produto for ligado em tensão diferente a qual foi destinado.
- O produto foi alvo de mau uso, descuidos ou ainda sofrer alterações, modificações ou consertos feitos por pessoas ou entidades não credenciadas pela Elettromec.
- O defeito for causado por acidente ou má utilização do produto pelo Consumidor.
- Despesas de deslocamento do Serviço Autorizado, quando e se o produto estiver instalado fora do município sede do Serviço Autorizado Elettromec. As lâmpadas e vidros não são cobertos pela garantia.
- Despesas decorrentes e consequentes de instalação de peças que não pertençam ao produto, sendo estas de responsabilidade única e exclusiva do Consumidor.
- Para sua comodidade, preserve o **MANUAL DO CONSUMIDOR, CERTIFICADO DE GARANTIA E A NOTA FISCAL DO PRODUTO.**

Quando necessário, consulte a nossa Rede de Serviços Autorizados e/ou o Serviço de Atendimento ao Consumidor.

A ELETTRMEC, buscando a melhoria contínua de seus produtos comercializados, reserva-se o direito de alterar seus produtos e suas características, técnicas ou estéticas sem prévio aviso.



De modo geral, a garantia cobre defeitos de fabricação constatados e comunicados em até 48 horas ao Serviço Autorizado Elettromec e também abrange a substituição de peças que apresentam defeitos de fabricação, além da mão de obra utilizada no reparo.

Não há cobertura para uso inadequado dos produtos nem para eletrodomésticos instalados por profissionais não credenciados e a abertura de chamado deve ser feita mediante Nota Fiscal.

Para a sua segurança e comodidade, os produtos Elettromec atendem as normativas e regulamentados do INMETRO. As especificações técnicas destacadas em cada categoria de produto são apresentadas de maneira geral e variam de acordo com a linha e/ou modelo de produto.

A Elettromec busca a melhoria contínua de seus produtos comercializados, reservando-se o direito de alterar os produtos e características técnicas ou estéticas, sem aviso prévio.



Acesse ELETTROMECCOM.BR

ELETTROMECCOM /     

