

CHURRASQUEIRA GRILL DIAMOND PRIME A GÁS



- ◆ Fabricado em INOX 304;
- ◆ 2 INFRARED abaixo da grelha principal;
- ◆ Acendimento AUTOMÁTICO com botão em INOX;
- ◆ Gás GLP ou Natural;
- ◆ Registro de controle da temperatura, com botões e saia em zamac injetado;
- ◆ 01 grelha em INOX – 6,35mm maciço;
- ◆ Área de cozimento (374 x 362mm);
- ◆ 18.000 BTU's/h – 4.500 Kcal/h;
- ◆ Bandeja para água.

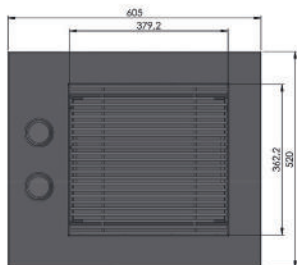
Tampa

Fabricado em INOX 304;
01 Termômetro;
01 Puxador;
01 Espeto;
01 grelha em INOX – 6,35mm maciço;
Área de cozimento (380x 174mm).

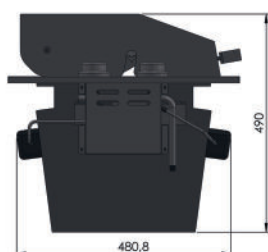
*Siga nossas instruções e asse sem fumaça, no seu ambiente.

Consulte informações técnicas e medidas para recorte do nicho.

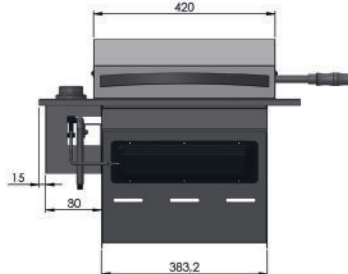
VISTA SUPERIOR SEM TAMPA



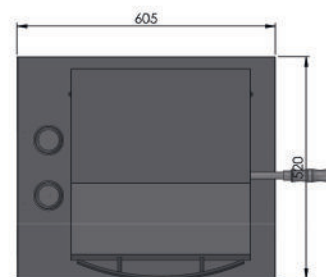
VISTA FRONTAL



VISTA LATERAL



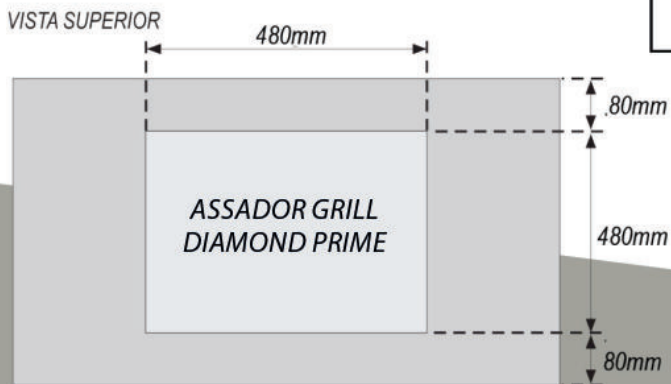
VISTA SUPERIOR



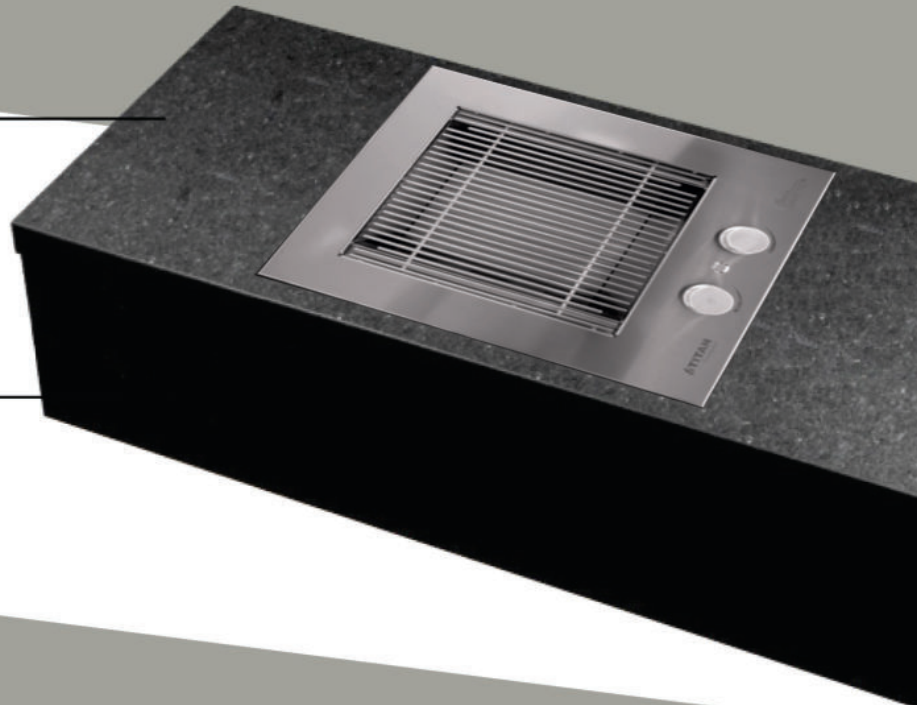
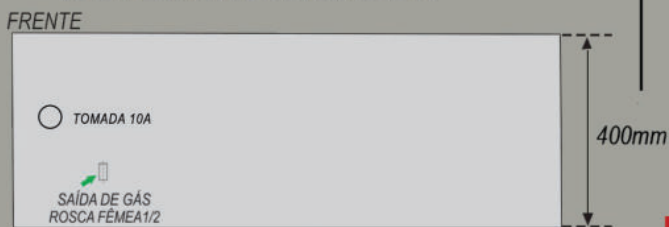
NICHO ABERTO

**NECESSÁRIO MATERIAL
RESISTENTE AO CALOR**

**◆ PRODUTO ALCANÇA
APROXIMADAMENTE 300 GRAUS**



RESPEITAR ESSA MEDIDA



TITAN

churrasqueiras

(54) 3238-2133

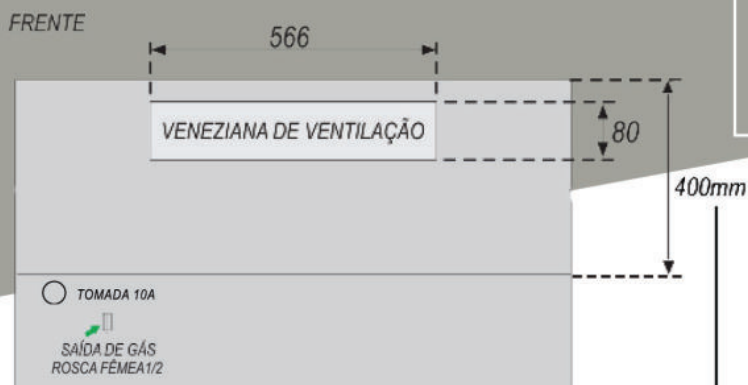
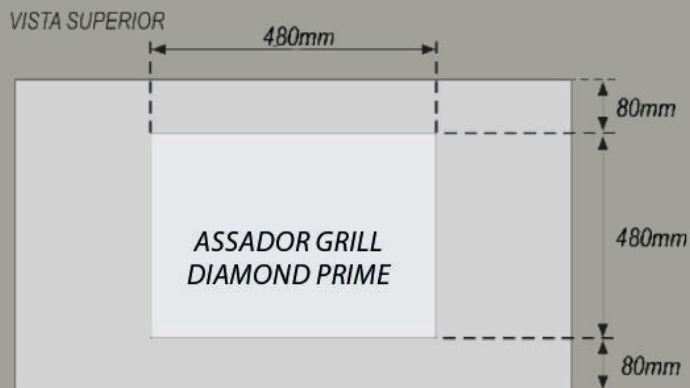
comercial@titanchurrasqueiras.com.br

titanchurrasqueiras.com.br

NICHO FECHADO

**NECESSÁRIO MATERIAL
RESISTENTE AO CALOR**

**◆ PRODUTO ALCANÇA
APROXIMADAMENTE 300 GRAUS**



RESPEITAR ESSA MEDIDA

