

LIQUIDIFICADOR BLENDER VITA 250

OPERAÇÃO DE INSTALAÇÃO
E GUIA DE USO

Impomac



ÍNDICE

- 03 Informações importantes
- 06 Dimensões e componentes
- 07 Instruções de operações
- 05 Pós venda e Garantia
- 08 Cartão de garantia do produto
- 10 Certificado de inspeção



INFORMAÇÕES IMPORTANTES

Leia atentamente todas as instruções antes de usar.

Seguir as instruções ajudará a evitar ferimentos e também danos à máquina e garantirá uma melhor experiência com seu novo liquidificador.

EVITE CONTATO COM PEÇAS MÓVEIS

- SEMPRE mantenha dedos, mãos, cabelos e roupas longe de todas as peças móveis.
- SEMPRE mantenha todos os utensílios afastados da tomada e das lâminas da jarra durante a operação, pois os utensílios podem danificar as lâminas ou a jarra do liquidificador.
- NUNCA coloque as mãos no copo do liquidificador ou adicione substâncias manualmente quando o copo do liquidificador estiver conectado na base do motor.
- NUNCA toque na lâmina com os dedos, estando ela dentro ou fora da base do motor.
- NUNCA coloque a jarra no soquete de acionamento se o motor do liquidificador estiver funcionando.
- NÃO balance ou remova a jarra do liquidificador durante a operação.
- Essas precauções evitarão ferimentos pessoais e/ou danos ao liquidificador.

NUNCA OPERE O LIQUIDIFICADOR SE ELE PARECER DANIFICADO

Se o liquidificador apresentar algum defeito, ligue primeiramente para o seu agente de serviço. Se ele cair ou estiver danificado de alguma forma, devolva o liquidificador a um agente de serviço imediatamente para exame, reparo, ajuste elétrico, mecânico ou possível substituição.

NUNCA OPERE O LIQUIDIFICADOR SOB SUPERFÍCIES MOLHADAS

Para se proteger contra o risco de choque elétrico, não coloque a base do motor sob superfícies com água ou outro líquido. Não use o liquidificador ao ar livre onde esteja sujeito à precipitação.

INFORMAÇÕES IMPORTANTES

NUNCA COLOQUE ITENS NÃO ALIMENTARES NO JARRO

Utensílios, pedras, metais e vidros são perigosos se colocados em potes. Danos causados por objetos estranhos anularão a garantia.

NUNCA OPERE O LIQUIDIFICADOR SEM A TAMPA

NUNCA OPERE O LIQUIDIFICADOR USANDO ACESSÓRIOS NÃO AUTORIZADOS

O uso de quaisquer acessórios não autorizados pode causar incêndio, choque elétrico e/ou ferimentos e anulará a garantia.

O JARRO DO LIQUIDIFICADOR DEVE ESTAR CORRETAMENTE NO LUGAR ENQUANTO O APARELHO ESTIVER EM FUNCIONAMENTO

TENHA CUIDADO AO MISTURAR LÍQUIDOS QUENTES

Seu liquidificador da série **Commercial** pode ter uma tampa ventilada que atua como um alívio de pressão que permite que o vapor escape. Tenha cuidado para não entrar em contato com qualquer vapor.

PRECAUÇÕES DO CABO DE ALIMENTAÇÃO

- NUNCA opere com um cabo ou plugue danificado. Se o cabo de alimentação estiver danificado, solicite a substituição com o fabricante ou agente de serviço autorizado para evitar riscos.
- NÃO deixe que o cabo fique pendurado na borda da superfície de trabalho.
- NUNCA use um cabo de extensão com a unidade.
- Desconecte o motor do liquidificador quando não estiver em uso, antes de mudar o produto de local ou durante a limpeza.

INFORMAÇÕES IMPORTANTES

NUNCA TENTE REPARAR A UNIDADE DE POTÊNCIA

DESLIGUE O LIQUIDIFICADOR QUANDO NÃO ESTIVER EM USO

EVITE TOCAR NA TOMADA DE ACIONAMENTO OU JARRA DO LIQUIDIFICADOR APÓS O USO

O soquete de acionamento do liquidificador e o eixo da jarra podem ficar muito quentes após os ciclos de mistura.

SEGURANÇA

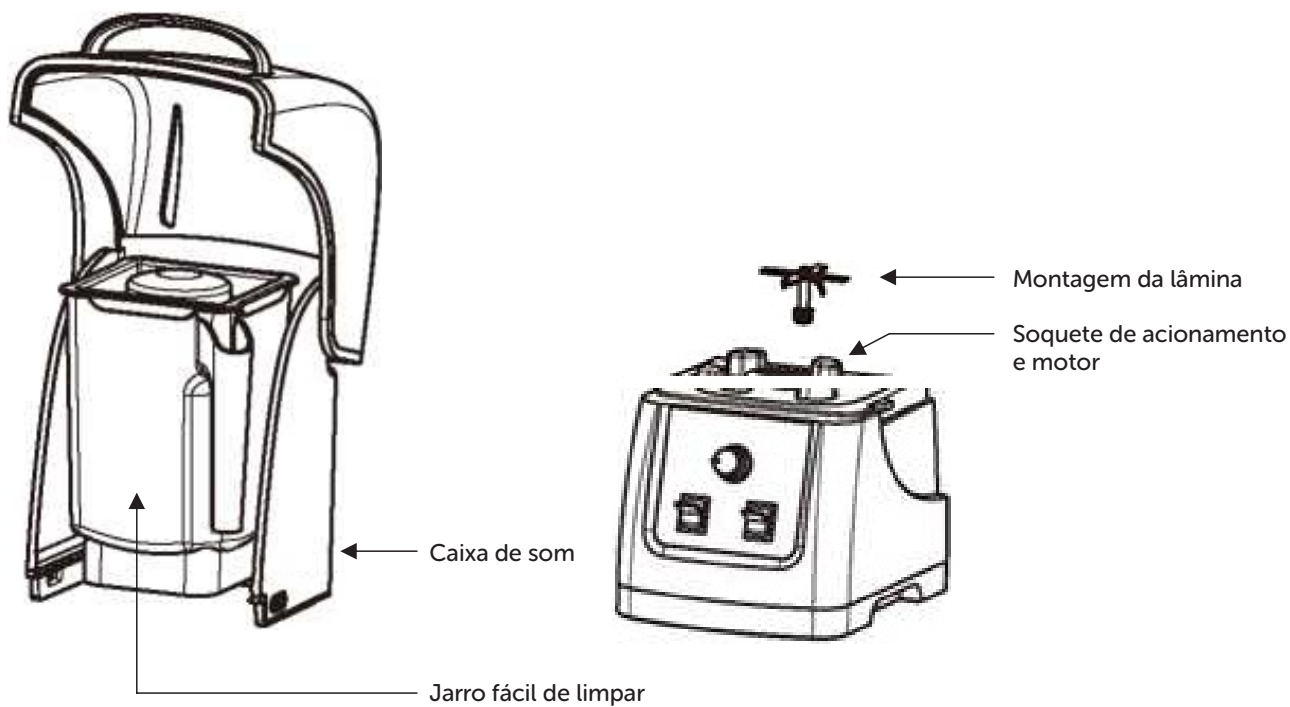
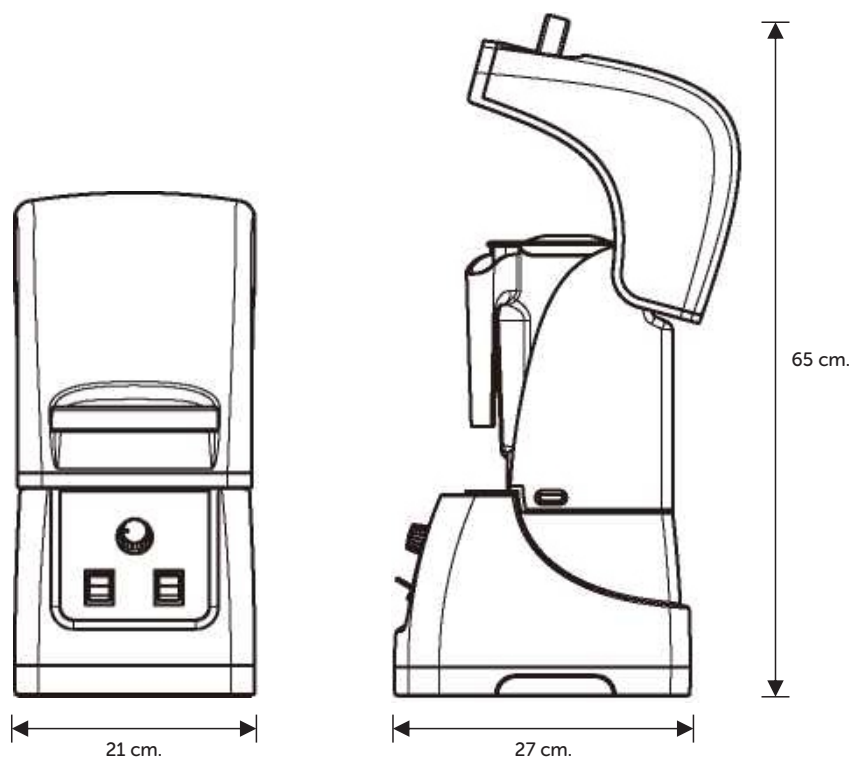
Este aparelho não se destina a ser utilizado por pessoas com falta de experiência e conhecimento, a menos que sejam supervisionadas ou instruídas sobre o uso do aparelho por uma pessoa responsável pela segurança. Crianças devem ser supervisionadas para garantir que não brinquem ou manuseiem produto.

NUNCA OPERE O LIQUIDIFICADOR COM CAPACIDADE MAIOR DO QUE A INDICADA NA JARRA

POSICIONAMENTO

- Procure um local próximo a uma tomada elétrica. Considere também a proximidade de ingredientes e clientes, bem como o espaço disponível no balcão.
- Coloque o liquidificador sobre a bancada em um local onde as entradas de ar nas laterais e a saída na parte traseira do liquidificador estejam desobstruídas.
- Certifique-se de que há espaço suficiente acima e ao redor da unidade que permita o movimento desimpedido da caixa acústica (consulte a Figura 1 para medições).
- Conecte a unidade a uma tomada com proteção elétrica adequada.

DIMENSÕES E COMPONENTES



INSTRUÇÕES DE OPERAÇÃO

PROTEÇÃO AUTOMÁTICA DE SOBRECARGA

Sua máquina está equipada com um recurso especial, que é a Proteção Automática Contra Sobrecarga. Este recurso foi projetado para proteger o motor e evitar o superaquecimento da máquina. Quando acionada, essa proteção automática fará com que o motor desligue e possivelmente emita um leve odor. Se o motor desligar, pressione o botão preto de reinicialização na parte inferior da máquina.

DICAS PARA EVITAR A SOBRECARGA DO LIQUIDIFICADOR

- 1 Não processe receitas em velocidades inferiores ou superiores às recomendadas.
- 2 Não processe receitas por mais tempo do que o recomendado.
- 3 Use seu **calçador** para processar uma mistura mais espessa e manter os ingredientes em movimento ao redor e através das lâminas.

LIMPEZA DO RECIPIENTE

Para preparar a liquidificador para uso inicial, siga as etapas abaixo para limpeza normal. Isto irá limpar a unidade e amaciar o motor.

LIMPEZA NORMAL

- 1 Encha o recipiente até a metade com água morna e adicione algumas gotas de detergente líquido de lavar louças no recipiente.
- 2 Encaixe ou empurre a tampa de 2 partes completa para a posição travada.
- 3 Selecione a velocidade baixa, e em seguida, ligue a máquina e aumente lentamente a velocidade para média e alta.
- 4 Opere a máquina em alta velocidade de 30 a 60 segundos.
- 5 Desligue a máquina, lave e escorra o recipiente.

INSTRUÇÕES DE OPERAÇÃO

PARA HIGIENIZAR

- 1 Siga as instruções normais de limpeza anteriores.
- 2 Encha o recipiente até a metade com água e 1,5 colher de chá de alvejante líquido.
- 3 Encaixe ou empurre a tampa de 2 partes completa para a posição travada.
- 4 Selecione a velocidade baixa e, em seguida, ligue a máquina e aumente lentamente a velocidade para média e alta.
- 5 Opere a máquina em alta velocidade de 30 a 60 segundos.
- 6 Desligue a máquina e deixe a mistura repousar no recipiente por mais 90 segundos.
- 7 Despeje a mistura de alvejante e deixe o recipiente secar ao ar.
- 8 Não enxágue após a higienização.

TAMPA E CALOR

- 1 Separe a tampa e o bujão da tampa, lave as peças em detergente de lavar louças. Enxague com água corrente e seque-o novamente antes de usar.

SE ALGUM PROBLEMA DE FUNCIONAMENTO NÃO FOR RESOLVIDO, ENTRE EM CONTATO COM A AUTORIZADA MAIS PRÓXIMA PARA A MANUTENÇÃO

Se os ingredientes não puderem ser misturados, verifique primeiro:

- Se a água é suficiente;
- Se a lâmina está solta;
- Se a quantidade de ingredientes é muito grande.

INSTRUÇÕES DE OPERAÇÃO



IMPORTANTE



Para garantir um desempenho contínuo e eficaz, não coloque a tampa do recipiente, o tampão da tampa ou o calcador na máquina de lavar louça.

BASE DO MOTOR:

- 1 Desconecte o cabo de alimentação.
- 2 Lave a superfície externa com um pano úmido ou esponja, que foi enxaguada em uma solução suave de detergente líquido e água morna. Não coloque a base do motor na água.
- 3 A almofada de centragem pode ser removida para uma limpeza mais completa.
- 4 Limpe bem os interruptores para que funcionem livremente, pois podem ficar pegajosos com o uso. Use um cotonete umedecido para limpar as ranhuras ao redor dos interruptores protegidos contra água.
- 5 Faça o polimento com um pano macio.

PÓS-VENDA E GARANTIA

- ① Se for necessária a manutenção, procure a autorizada mais próxima.
- ② Sob uso correto, o período de garantia é de 12 meses a partir da data da compra.
 - a Todas as borrachas, rolamentos, lâminas e conjuntos de jarros são peças consumíveis e não são cobertas pela garantia.
- ③ O serviço pós-venda não será fornecido se forem utilizadas peças não originais.
- ④ Durante o período de garantia serão cobrados os reparos nas seguintes situações:
 - a Qualquer dano ou problema devido à operação inadequada ou ao uso que não esteja de acordo com o manual do usuário.
 - b Qualquer dano ou problema devido à desmontagem e reparação por terceiros.
 - c Qualquer dano ou problema devido a desastres naturais.
 - d Danos líquidos ou sólidos aos componentes internos da unidade.

ANEXO

CARTÃO DE GARANTIA DO PRODUTO

Tipo de Produto:	Data da Compra
Nome do Usuário	Contato
Endereço	
Registro de Manutenção	

CERTIFICADO DE INSPEÇÃO

O produto passou na inspeção e tem permissão para sair da fábrica.

Nome do Produto:	Tipo de Produto:
_____	_____
Número de Produção:	Data de Fabricação:
_____	_____
Auxiliar de Exames:	Resultado dos Testes:
_____	_____

Impomac

www.
impomac
.com.br