

# CHURRASQUEIRA GRILL ELÉTRICA PRIME



- ◆ Embutir estilo COOKTOP;
- ◆ Luz piloto: Indica quando o GRILL está ligado;
- ◆ Painel com indicadores: Desligado, mínimo, médio e máximo;
- ◆ 2 Resistências: Com potência total de 4200w;
- ◆ Temperatura de 50° a 300°C;
- ◆ Grelha em INOX de 6,35mm removível;
  
- ◆ Produto fabricado em aço inox 304;
- ◆ Bandeja para água;
- ◆ Alcança temperatura entre 280 a 300 graus;
- ◆ Peso 17 kg;
- ◆ Ideal para GRELHAR e ASSAR Carnes, Peixes e Legumes;
- ◆ Fabricação NACIONAL;
- ◆ SISTEMA EXCLUSIVO de tampa, grelha superior e 01 espeto simples com cabo térmico.

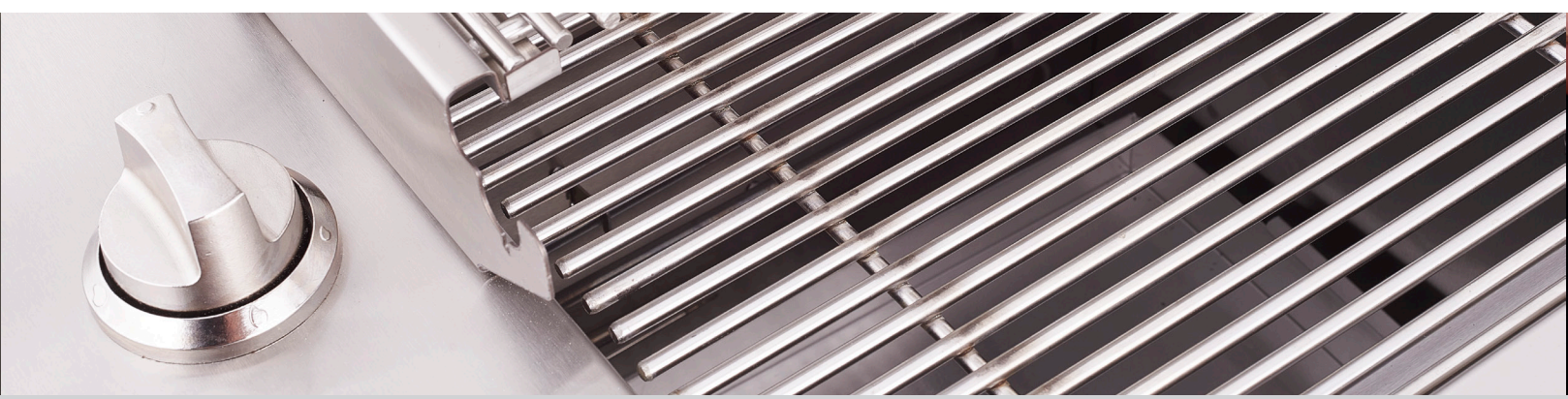


### Tampa

- Em material INOX 304;
- 01 Termômetro;
- 01 Puxador redondo e curvo;
- 01 Espeto simples com cabo térmico;
- 01 Grelha para descanso em INOX.

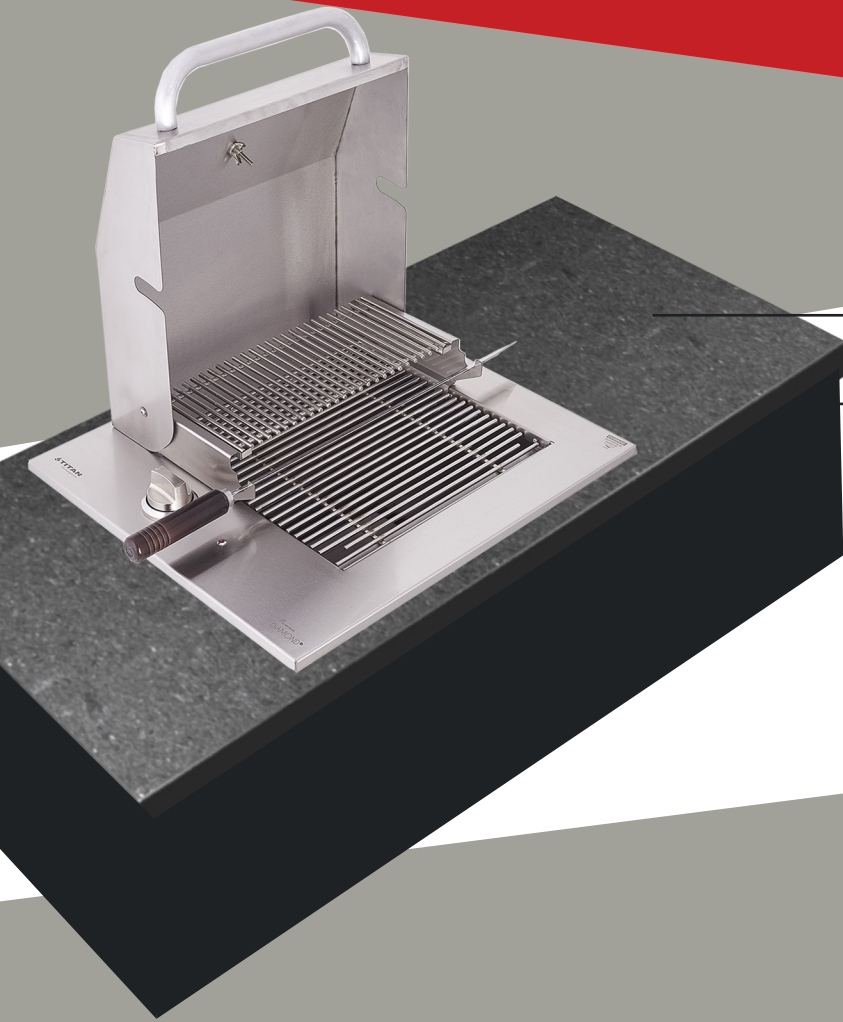
**SOMENTE EM 220v.**

**POTÊNCIA DE 4200W**



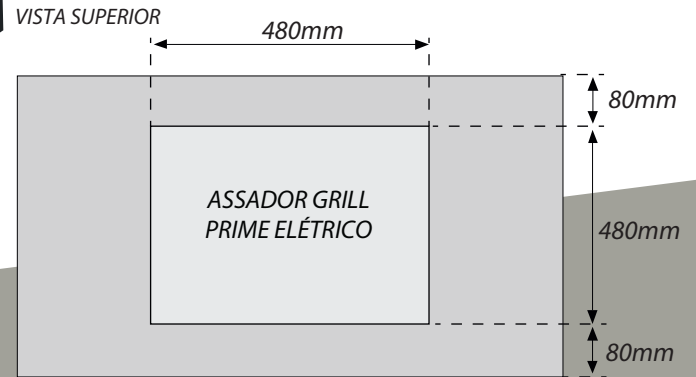
www.titanchurrasqueiras.com.br  
comercial@titanchurrasqueiras.com.br  
(54) 3238 - 2133

# NICHO ABERTO



◆ **NECESSÁRIO MATERIAL RESISTENTE AO CALOR**

◆ **PRODUTO ALCANÇA APROXIMADAMENTE 300 GRAUS**



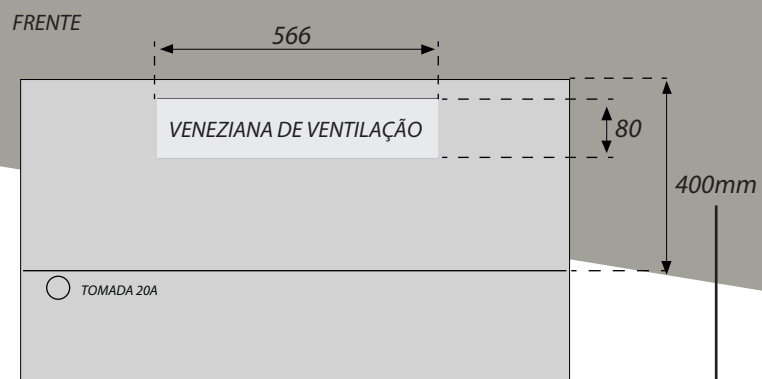
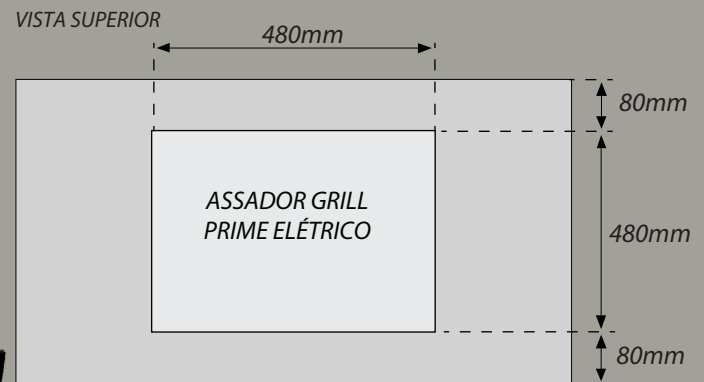
**RESPEITAR ESSA MEDIDA**



# NICHO FECHADO

◆ **NECESSÁRIO MATERIAL RESISTENTE AO CALOR**

◆ **PRODUTO ALCANÇA APROXIMADAMENTE 300 GRAUS**



**RESPEITAR ESSA MEDIDA**