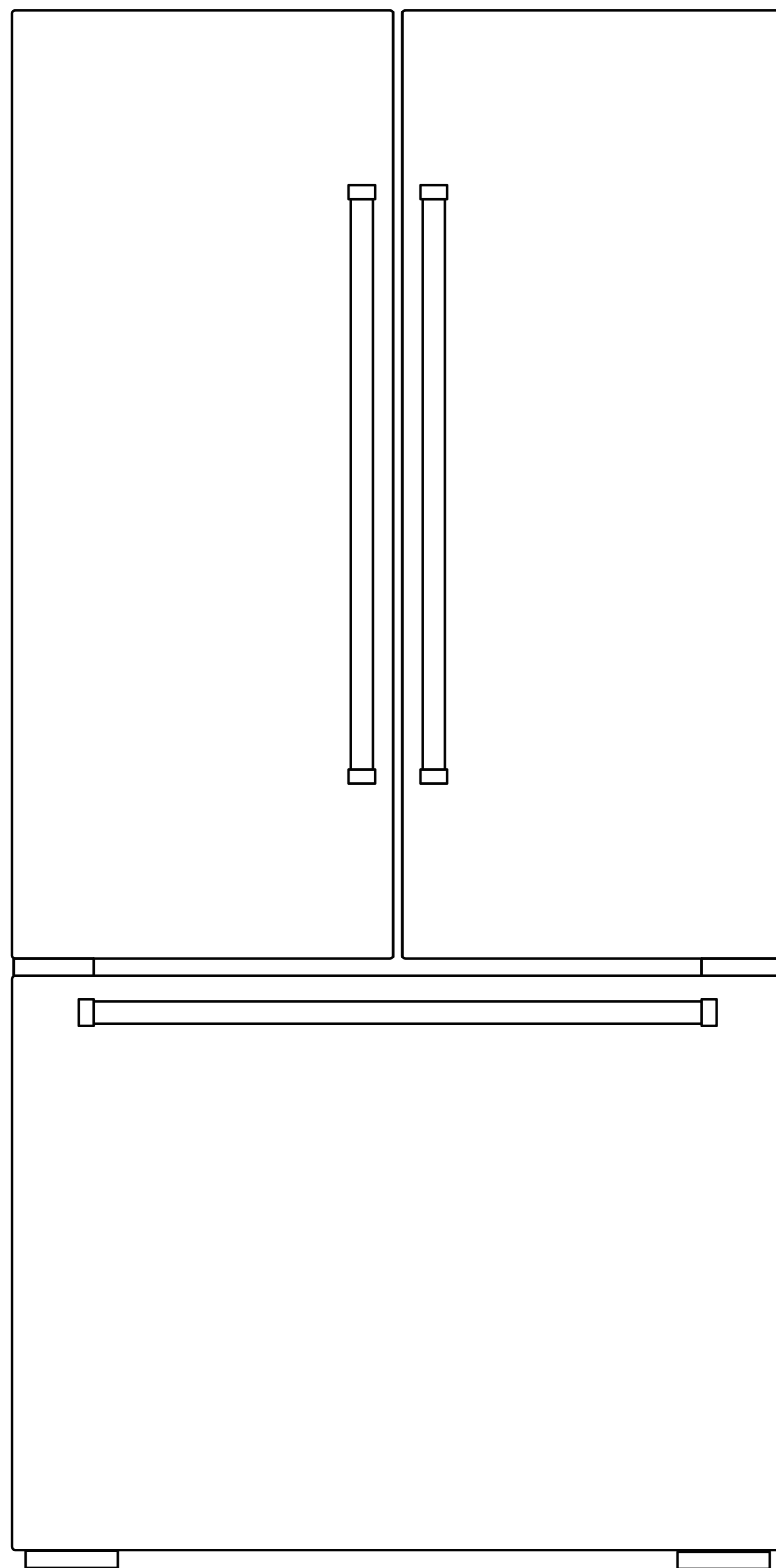


versia®

**Manual do proprietário para
Refrigerador French Door**



BCD-595WI

Fabricado na China

CONTEÚDO

Aviso

Aviso	3
-------	---

Informações de segurança e avisos

Símbolos de segurança básica	4
Conexão do aparelho	5
Luz de LED	5
Informações de segurança e avisos	5

Introdução do produto

Recursos do produto	7
Componentes do produto	7
Dimensão de instalação	8

Instalação

Transporte	8
Onde instalar sua unidade	9
Pés de plástico ajustáveis	9
Prateleira da porta	9

Operação

Antes do uso	10
Conexão de suprimento de água	10
Começando	10
Painel de controle	10
Interruptor liga/desliga do compartimento da geladeira	12
Câmara do refrigerador	12
Câmara do congelador	12
Instruções para armazenar alimentos	13
Armazenamento de alimentos	14

Manutenção

Descongelamento	16
Limpeza	16
Informações gerais	16
Dicas de economia de energia	16
Fenômenos normais	17
Resolução de problemas	19

1

AVISO



PERIGO

-Este aparelho pode ser usado por crianças acima de 8 anos e pessoas com capacidades físicas, mentais ou sensoriais reduzidas ou falta de experiência e conhecimento se elas forem supervisionadas ou instruídas em relação ao uso do aparelho de um modo seguro e entenderem os riscos envolvidos. Crianças não devem brincar com o aparelho. A limpeza e a manutenção não devem ser feitas por crianças sem supervisão.

-Crianças de 3 a 8 anos tem permissão para carregar e descarregar aparelhos refrigerantes. -Este aparelho não é destinado ao uso de pessoas (incluindo crianças) com capacidades físicas, mentais ou sensoriais reduzidas, ou falta de experiência e conhecimento, a menos que elas sejam supervisionadas ou instruídas em relação ao uso do aparelho por uma pessoa responsável pela segurança delas.

-As crianças devem ser supervisionadas para assegurar que elas não brinquem com o aparelho. O isobutano refrigerante (R600a) se encontra dentro do circuito refrigerante do aparelho, um gás natural com um alto nível de compatibilidade ambiental, que é, no entanto, inflamável. Durante o transporte e instalação do aparelho, certifique-se de que nenhum dos componentes do circuito refrigerante danifiquem.

O refrigerante (R600a) é inflamável.



Símbolo ISSO 7010 W021

Aviso:

Risco de incêndio/ materiais inflamáveis!

1 AVISO: O aparelho deve ser posicionado para que o plugue fique acessível.

2 AVISO: Se o cabo de alimentação for danificado, ele deve ser substituído pelo fabricante, seu agente de serviço ou pessoa qualificada similar para evitar quaisquer perigos.

3 AVISO: Mantenha aberturas de ventilação, no invólucro do aparelho ou na estrutura embutida, livre de obstrução.

4 AVISO: Não use dispositivos mecânicos ou similares para acelerar o processo de descongelamento, além daqueles recomendados pelo fabricante.

5 AVISO: Não danifique o circuito refrigerante.

6 AVISO: Não use aparelhos elétricos dentro dos compartimentos de armazenamento de alimentos do aparelho, a menos que eles sejam do tipo recomendado pelo fabricante.

7 AVISO: Este aparelho não é destinado ao uso de pessoas (incluindo crianças) com capacidades físicas, mentais ou sensoriais reduzidas, ou falta de experiência e conhecimento, a menos que elas sejam supervisionadas ou instruídas em relação ao uso do aparelho por uma pessoa responsável pela segurança delas.

8 AVISO: As crianças devem ser supervisionadas para assegurar que elas não brinquem com o aparelho.

9 AVISO: Quando o refrigerador for descartado após o uso, por favor, siga todas as leis locais e regulações.

10 AVISO: O refrigerante e o gás de sopro de isolamento são inflamáveis. O descarte do refrigerante somente pode ser feito em centros de descarte de lixo autorizados. Não exponha o refrigerante ou o isolante ao calor extremo ou a uma chama aberta.

11 AVISO: Não armazene substância explosivas tal quais latas de aerossóis com um propelente inflamável neste aparelho.

12 AVISO: Ao posicionar o aparelho, certifique-se de que o cabo de alimentação não esteja preso ou danificado.

1

AVISO

13 AVISO: Não coloque múltiplas tomadas portáteis ou fontes de alimentação portáteis nas proximidades do aparelho.

14 AVISO: Para evitar contaminação de alimentos, por favor, respeite as seguintes instruções:

- Abrir a porta por longos períodos pode causar aumento significativo da temperatura nos compartimentos do aparelho.
- Limpar regularmente as superfícies que podem entrar em contato com os alimentos e sistemas de esgoto acessíveis.
- Limpar tanques de água se eles não forem usados por 48h; lave o sistema de água conectado à um fornecimento de água se a água não foi drenada por 5 dias.
- Armazenar carne crua e peixe nos compartimentos adequados no refrigerador, para que eles não fiquem em contato com ou pinguem em outros alimentos.
- Se o aparelho refrigerante for deixado vazio por longos períodos, desligue, descongele, limpe, seque e deixe a porta aberta para evitar o desenvolvimento de mofo dentro do aparelho.

15 AVISO: Risco de aprisionamento de crianças. Antes de jogar fora seu antigo refrigerador ou freezer:

- Remova as portas.
- Deixe as prateleiras no lugar para que crianças não possam escalar facilmente por dentro.

16 AVISO: Antes de realizar qualquer tipo de instalação ou limpeza, desconecte o refrigerador da fonte de alimentação e reinicie os controles de temperatura das configurações desejadas. Ao terminar, reconecte o refrigerador à fonte elétrica e reinicie os controles de temperatura para a configuração desejada.

17 AVISO: Este aparelho é destinado ao uso doméstico e aplicações similares tais quais:

- Áreas de cozinha para funcionários em lojas, escritórios e outros ambientes de trabalho;
- Casas de fazenda e por clientes em hotéis, motéis e outros tipos de ambientes residenciais;
- Ambientes de tipo pousada;
- Catering e aplicações similares não retalhistas.

18 AVISO: Somente abasteça com água potável.

19 AVISO: Conecte somente ao suprimento de água potável. O sistema de suprimento de água deve ser instalado e conectado por um técnico profissional. Conecte o refrigerador com o tubo de água fria:

Pressão mínima: 1.4bar;

Pressão máxima: 6.9bar;

2

INFORMAÇÕES DE SEGURANÇA E AVISOS

Símbolos de segurança básica

Este guia contém muitas mensagens de segurança importantes.

Sempre leia e obedeça a todas as mensagens de segurança.



Este é o símbolo de alerta de segurança. Ele te alerta aos avisos que te informarão de quaisquer riscos potenciais que possam te machucar ou matar.

Estas mensagens também te ajudarão a proteger sua unidade de danos. Todas as mensagens de segurança serão precedidas por símbolo de alerta de segurança e a palavra sinal de risco PERIGO, AVISO ou CUIDADO. Estas palavras significam:

2

INFORMAÇÕES DE SEGURANÇA E AVISOS



PERIGO

Você pode ser morto ou seriamente lesionado se você não seguir as instruções.



AVISO

Você pode ser morto ou seriamente lesionado se você não seguir as instruções.



CUIDADO

Indica uma situação perigosa iminente que se não evitada, pode resultar em lesão menor ou moderada ou somente dano ao produto.

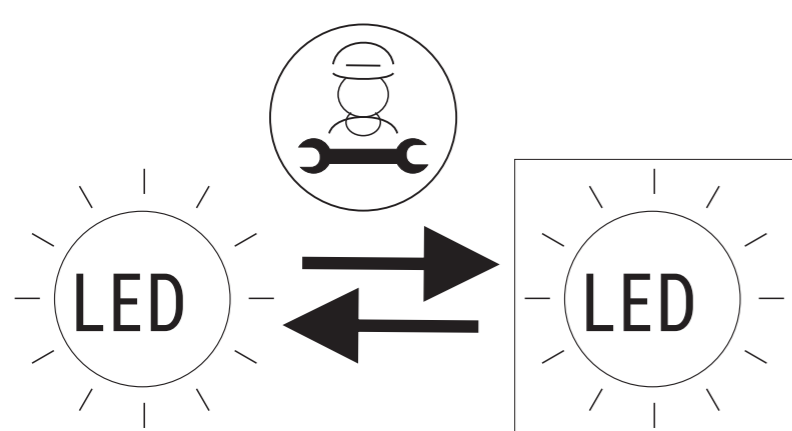
Símbolos de segurança básica



CUIDADO

Este produto é aplicável a 220-240V/50 & 60 Hz somente, e a faixa de flutuação de tensão permitida é de 187V~242V. Ele não pode ser usado se frequência de tensão não for 50Hz. Para assegurar segurança, a tomada e seu cabo devem ser capazes de suportar a corrente acima de 10A.

Luz de Led

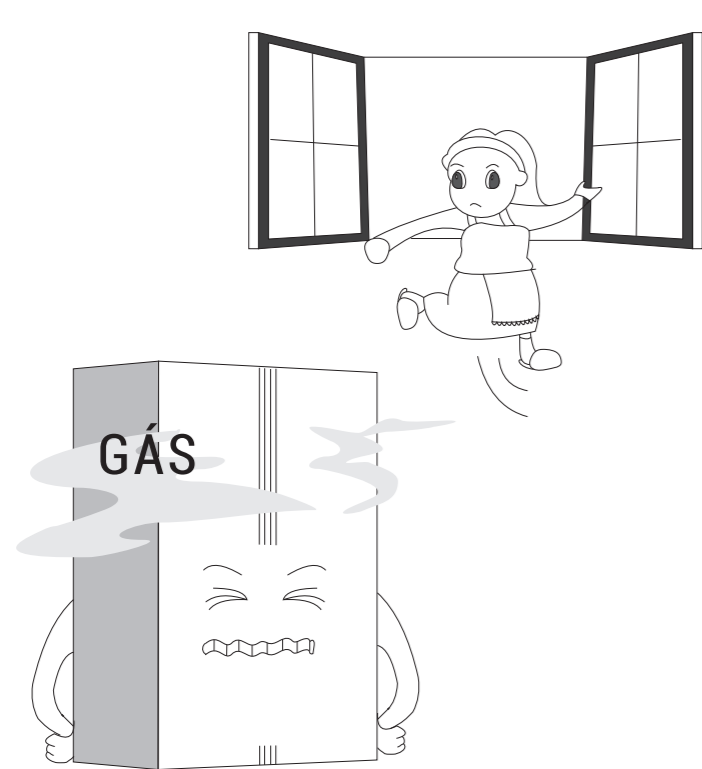


Fonte de luz (somente LED) substituível por um profissional.

Informações de segurança e avisos

Para reduzir o risco de incêndio, choque elétrico, ou lesão a pessoas ao usar seu produto, as precauções de segurança básicas devem ser seguidas, incluindo a seguinte.

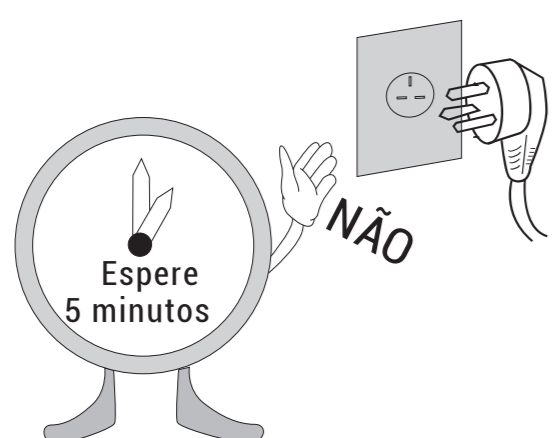
Leia todas as instruções antes de usar este aparelho.



Se você acredita que há vazamento de refrigerante, não toque a unidade ou a tomada, ventile o cômodo e se possível, desligue sua unidade usando o disjuntor. Ligue para o fabricante imediatamente.

O refrigerante causa lesões sérias ao entrar em contato com a pele ou olhos. Se isto acontecer, por favor, procure tratamento médico imediatamente.

Certifique-se de usar uma tomada aterrada. Consulte um eletricista qualificado ou serviço pessoal se as instruções de aterramento não forem entendidas completamente, ou se você tiver dúvidas sobre se o aparelho está apropriadamente aterrado.



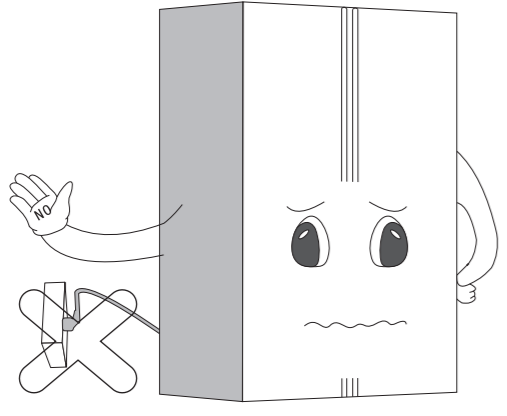
Espere 5 minutos ou mais antes de reconectar o cabo de alimentação. Não After fazê-lo pode fazer o congelador falhar.

5minutes

O aterramento incorreto pode causar colapso e/ou choque elétrico.

2

INFORMAÇÕES DE SEGURANÇA E AVISOS



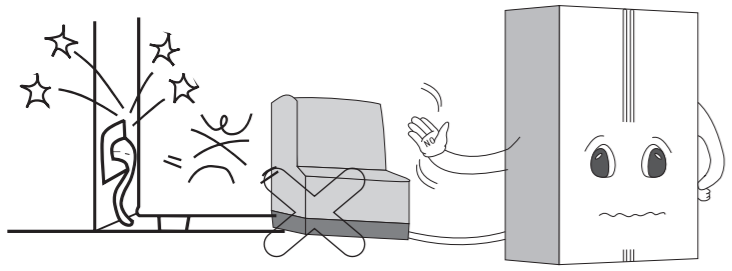
Uma tomada dedicada deve ser usada. Usar vários dispositivos em uma tomada pode causar incêndio.

Não permita que o plugue de alimentação fique virado para cima o que seja esmagado atrás da geladeira. Água pode entrar ou o plugue pode ser danificado, o que pode causar incêndio ou esão.

Não permita que o cabo de alimentação dobre ou seja pressionado pelo objeto pesado e seja danificado.

Desconecte o cabo de alimentação ao limpar, manusear a lâmpada interior da geladeira.

Não fazê-lo pode resultar em choque elétrico ou outras lesões.



Remova água ou poeira do plugue de alimentação com um pano seco e limpo, não use mãos molhadas para tocá-lo e insira-o com as extremidades dos pinos seguramente conectados.

Não use a geladeira para propósitos não domésticos (armazenar remédios ou materiais de teste, sangue, etc.). Isto pode causar um risco inesperado como incêndio, choque elétrico, deterioração do material armazenado ou reação química.

Não use ou armazene materiais inflamáveis, éter, benzeno, álcool, remédio, gás propano líquido, spray ou cosmético perto ou dentro da geladeira. Isto pode causar explosão ou um incêndio.

Não coloque quaisquer vidrarias que não sejam destinadas ao uso dentro de uma geladeira ou congelador.

O vidro pode rachar ou quebrar o que pode levar a lesão.

Não coloque objeto pesado ou objetos perigosos como: copo, vaso de flor, cosméticos, remédio ou quaisquer recipientes com água na geladeira.

Eles podem cair e causar lesão, incêndio ou choque elétrico ao abrir ou fechar a porta.

Não toque os alimentos ou recipientes no congelador com mãos molhadas. Isto pode causar queimaduras.

Não espirre água no lado externo ou interno da geladeira, não a limpe com benzeno ou diluentes.

Não limpe a unidade com quaisquer limpadores ácidos, escovas abrasivas, ferramentas afiadas, e/ou qualquer limpador contendo benzeno.

Não use um secador para secar o interior da unidade, nem acenda uma vela para remover odor. Isto pode causar uma explosão ou incêndio.

Não se agarre à porta ou às bandejas da porta. Isto pode fazer a geladeira cair e causar lesões sérias ou até mesmo a morte. Especialmente, não permita que crianças façam isto.

Não coloque gelo em um copo de cristal fino ou louça de cerâmica. Isto pode quebrar o copo ou a louça de cerâmica e causar lesão.

Não permita que ninguém exceto uma pessoa de serviço qualificada desmonte, repare, ou altere a geladeira. A menos que seja indicado pelo fabricante. Isto pode causar lesão, choque elétrico ou incêndio.

Este aparelho é destinado a ser usado em aplicações domésticas e similares tais quais:

- Áreas de cozinha para funcionários em lojas, escritórios e outros ambientes de trabalho;
- Casas de fazenda e por clientes em hotéis, motéis e outros tipos de ambientes residenciais;
- Ambientes de tipo pousada;
- Catering e aplicações similares não retalhistas.

Não instale a geladeira em um ambiente molhado ou de umidade alta. Fazê-lo causará deterioração prematura, fará a unidade funcionar mais frequentemente e pode causar um choque elétrico.

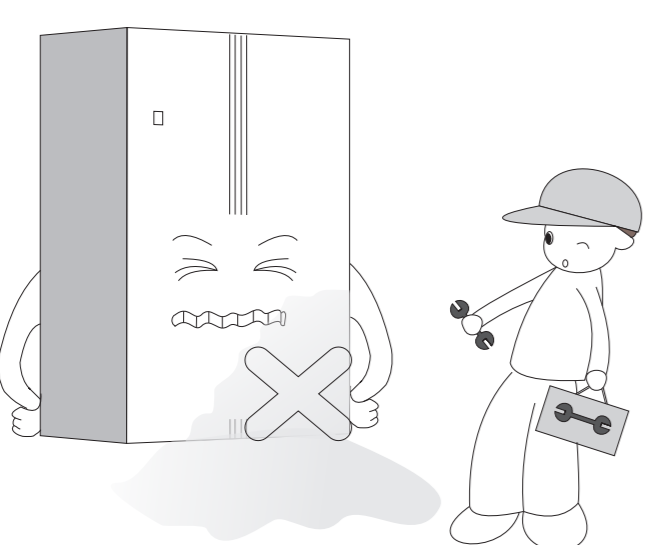
Instale o aparelho em um cômodo seco e bem ventilado.

O aparelho deve ser colocado perto da tomada de parede, é fácil cortar a fonte de energia na hora de um acidente.

Não exponha a unidade ao calor extremo ou a qualquer chama aberta.

Mantenha sua unidade em uma área bem ventilada, certifique-se se a unidade for embutida que há fluxo de ar adequado ao redor da unidade.

Não cubra ou obstrua a área de exaustão atrás da unidade, fazê-lo pode causar choque elétrico ou lesão. Isto pode causar choque elétrico ou lesão.



Recursos do produto

Esta unidade de recipiente de super congelamento, economia de energia, redução de ruído, refrigeração ideal são opções predefinidas para sua unidade

Controle de temperatura preciso

Os sistemas de controle de microcomputador são capazes de controlar separadamente a geladeira e o congelador com mais precisão.

Descongelamento automático

Esta unidade está equipada com um programa que controla a frequência e a duração do descongelamento do seu congelador. Isso garantirá que você nunca precise descongelar o congelador manualmente.

Display de LED e controles de temperatura

A placa de controle exibe respectivamente as temperaturas da geladeira e do congelador. Para alterar a configuração em qualquer seção, basta pressionar a seta para cima ou para baixo, dependendo da escolha que você gostaria de fazer.

Vidro temperado, seguro e confiável

Vidro temperado, é seguro e confiável, fácil de limpar e durável.

Selo da porta removível e fácil de limpar

Os selos da porta são fáceis de remover e limpar, permitindo que o produto opere eficientemente por mais tempo.

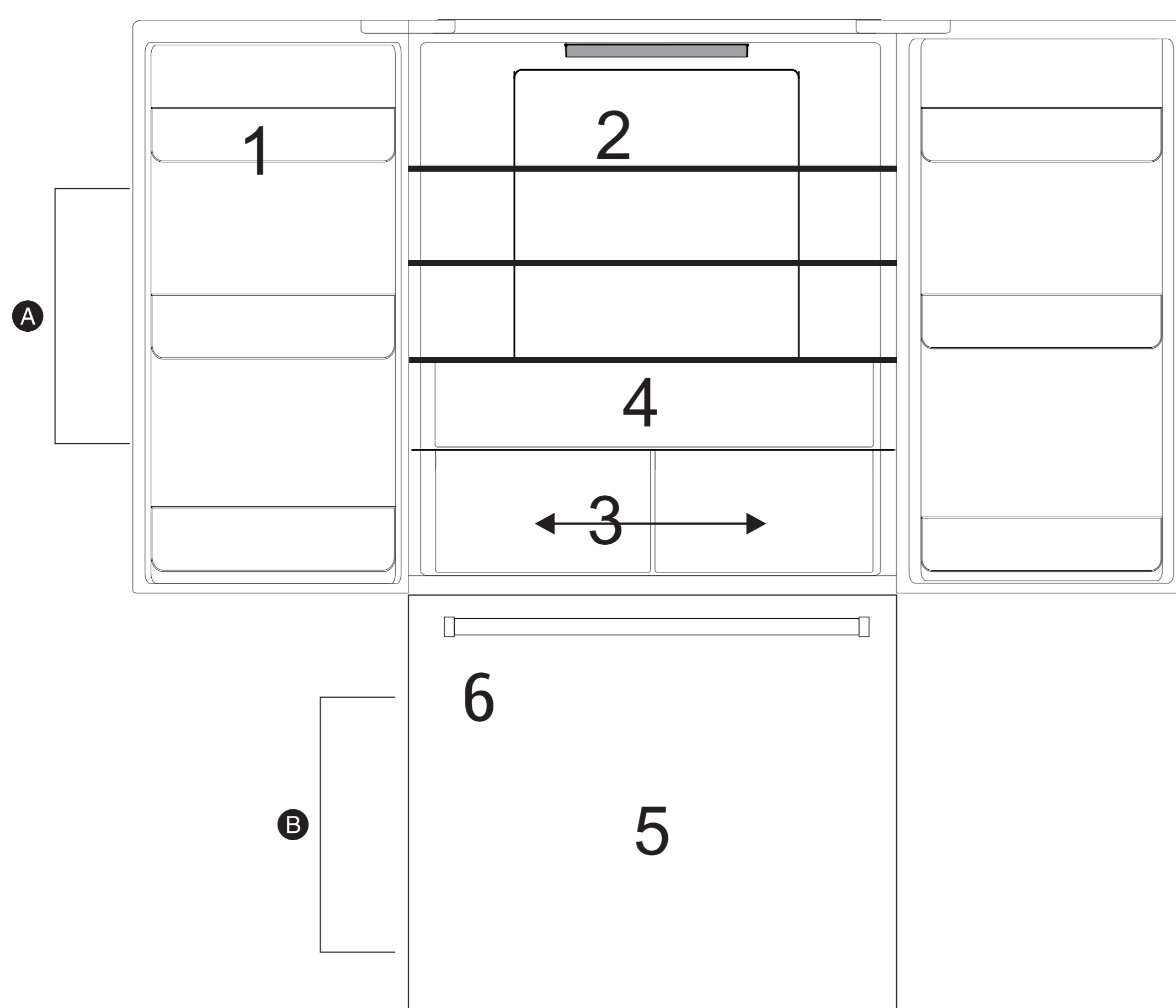
Máquina de gelo automática

O refrigerador tem a função de máquina de gelo automática.

Componentes do produto

O layout dos itens abaixo está sujeito a mudança sem aviso prévio, e podem não parecer ou vir configurados como visto na figura abaixo.

A aparência e especificações do produto atual podem diferir dependendo do modelo.



A Compartimento do refrigerador

- 1 Prateleira da porta do refrigerador
- 2 Prateleiras de vidro do refrigerador
- 3 Crisper
- 4 Gaveta de largura total

B Compartimento do congelador

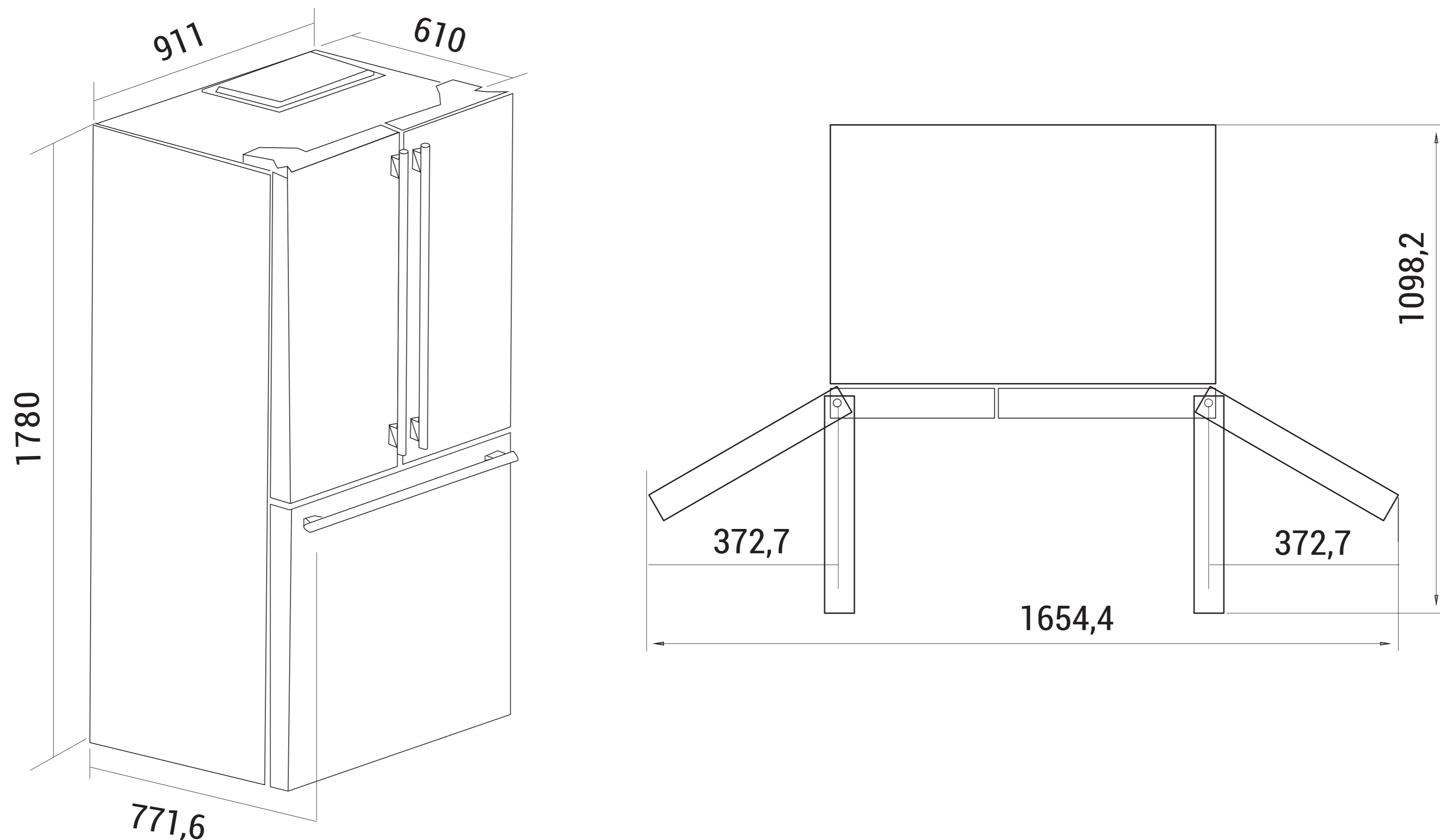
- 5 Gaveta do congelador
- 6 Máquina de gelo

3

INTRODUÇÃO DO PRODUTO

Dimensão de instalação

Selecione um local bom para colocar seu aparelho onde seja plano e fácil de usar. Evite colocar a unidade perto de fontes de calor, luz solar direta ou umidade.

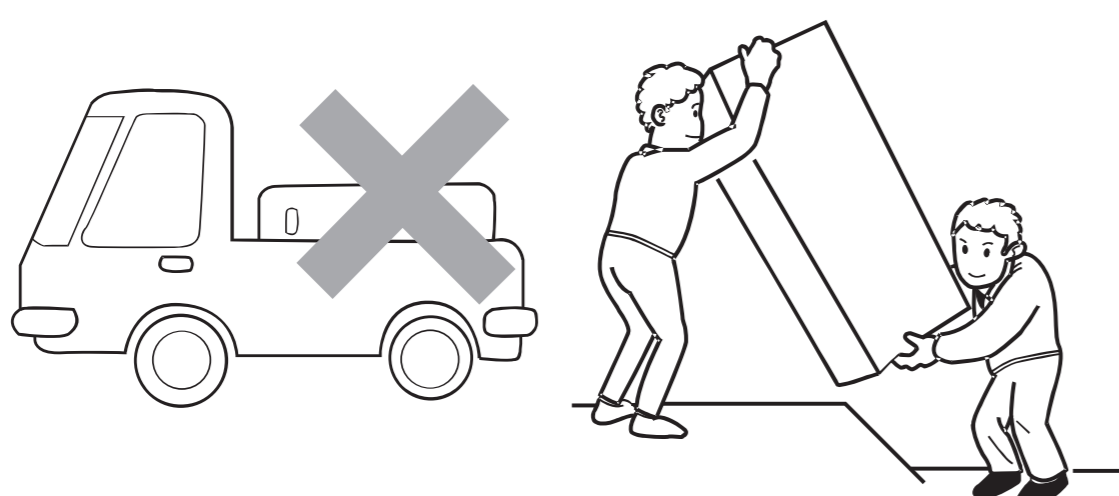


As figuras acima são um guia para propósitos de instalação. As dimensões atuais da unidade podem variar ligeiramente. Para assegurar que sua unidade funcione em eficiência máxima, por favor, mantenha espaço suficiente ao redor de sua unidade como descrito na próxima página.

4

INSTALAÇÃO

Transporte



Não carregue o refrigerador horizontalmente ou deitando-o.

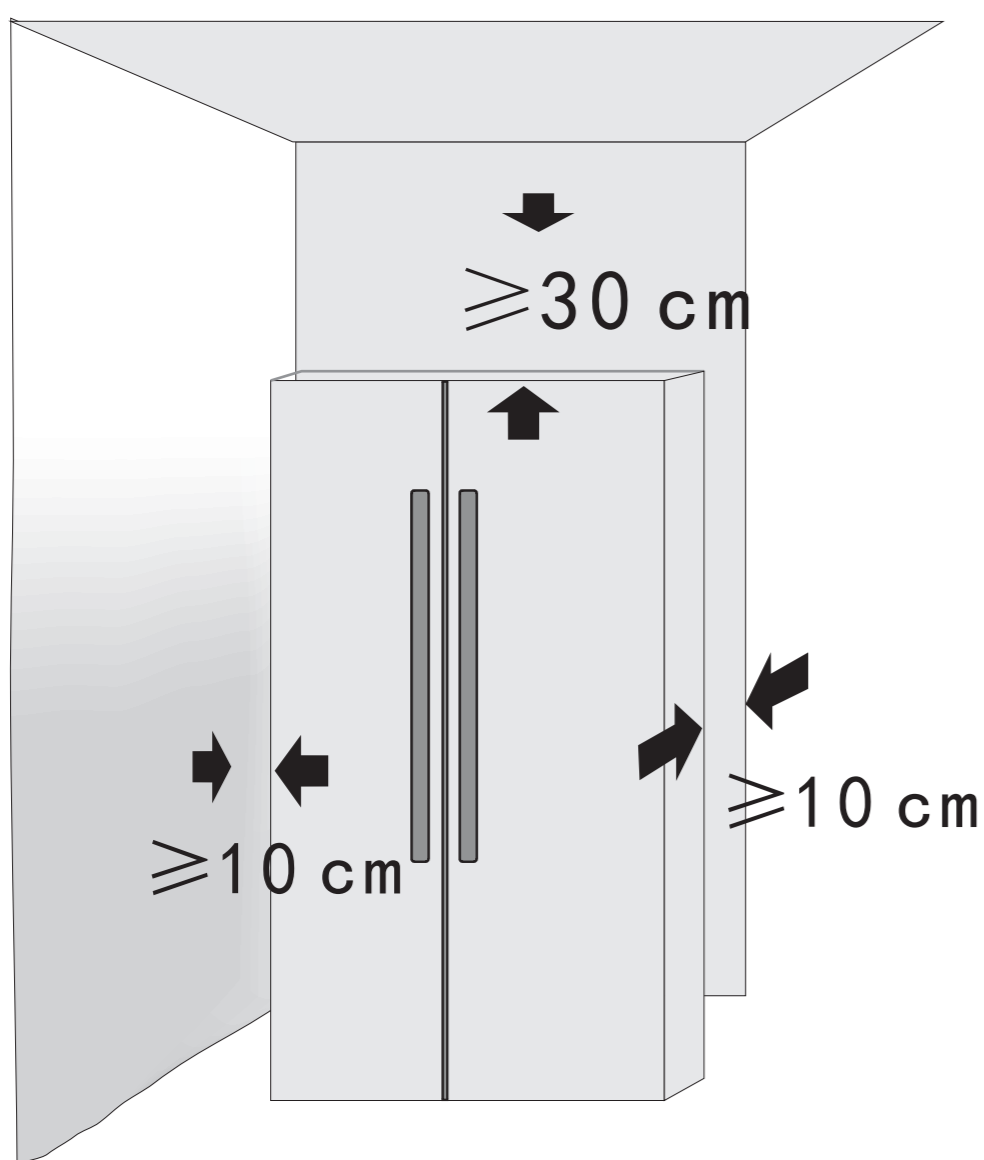
Não carregue o refrigerador segurando a porta ou a maçaneta; o refrigerador deve ser carregado levantando a parte de baixo.

Esta unidade nunca deve ser movida sozinha, duas pessoas são necessárias para levantar ou mover sua unidade seguramente.

4

INSTALAÇÃO

Onde instalar sua unidade



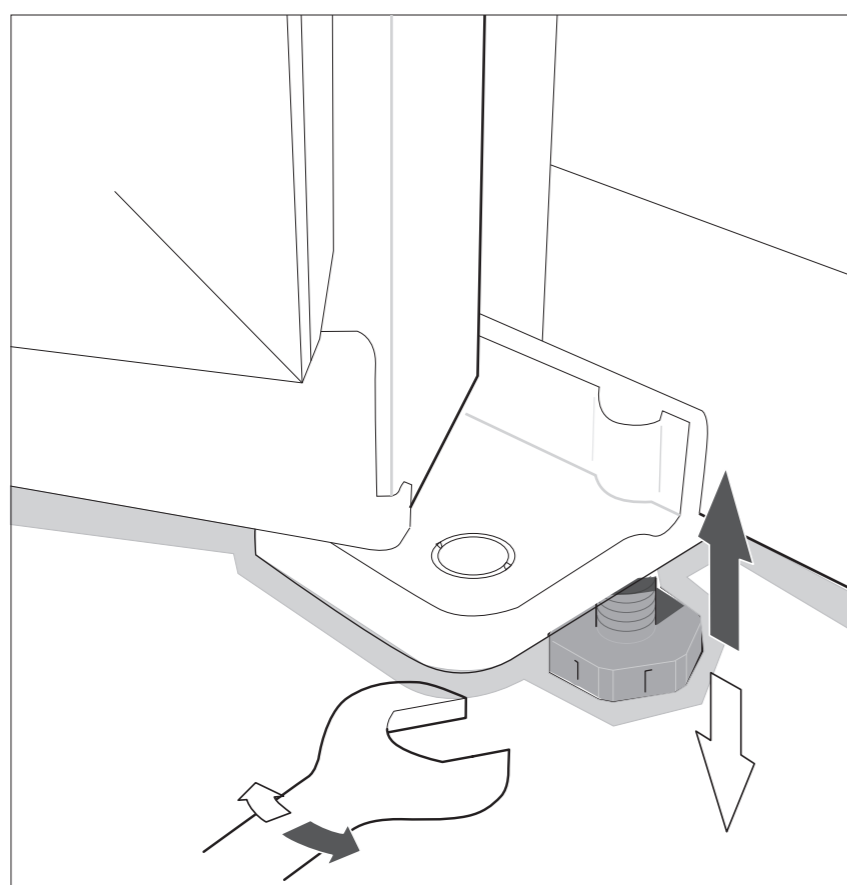
O refrigerador deve ser colocado em solo rígido e plano; se for necessário amortecimento, blocos de amortecimento estáveis, rígidos e não inflamáveis devem ser usados.

NÃO USE A ESPUMA DA EMBALAGEM COMO BLOCOS DE AMORTECIMENTO!

A unidade deve ser mantida longe de locais úmidos onde água é presente. Água ou poeira devem ser removidos de qualquer superfície da unidade o mais breve possível usando um pano macio. Isto ajudará a evitar ferrugem e ajudará sua unidade a funcionar em eficiência máxima.

Coloque o refrigerador em um local bem ventilado, reserve um certo espaço ao redor e atrás do refrigerador, e não cubra ou bloqueie a grade de ar na parte de trás da placa de cobertura do compressor na parte de trás do refrigerador; mantenha o refrigerador longe de fontes de calor ou luz do sol direta.

Pés de plástico ajustáveis

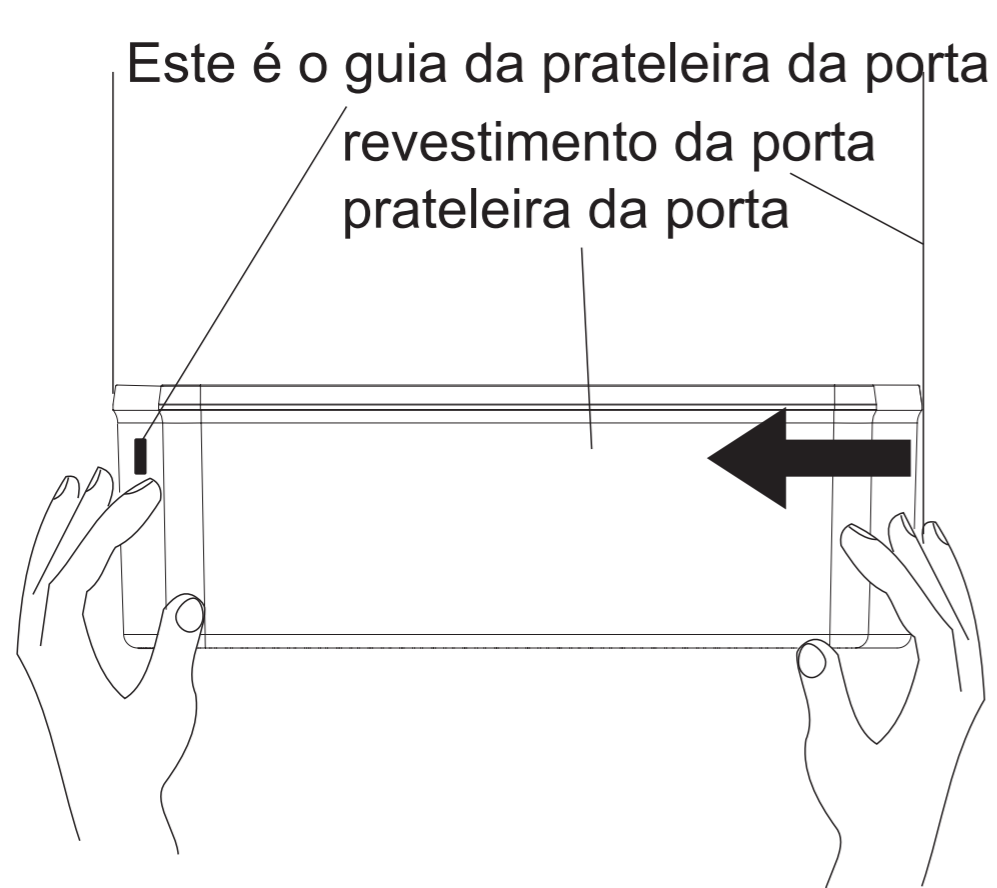


Quando o refrigerador fica na caixa de embalagem, os pés de plástico ficam no estado apertado. Após retirá-los da caixa de embalagem para colocação, por favor, certifique-se de ajustar os dois pés de plástico frontais até que a altura seja adequada; apenas ajuste os dois pés de plástico com uma chave inglesa ou diretamente com a mão.

Os pés de plástico as rodinhas traseiras devem tocar o chão para evitar movimento, vibração ou ruído do refrigerador.

Ao mover o refrigerador, ajuste os pés de plástico no sentido anti-horário para mantê-los fora do chão, e em seguida, empurre o refrigerador gentilmente para movê-lo.

Prateleira da porta



Desmontagem: Segure ambos os lados da prateleira da porta com ambas as mãos.

Empurre-a de lado sem o guia e empurre-a para dentro como visto no diagrama. Empurre até que a extremidade da prateleira da porta seja separada do vinco do revestimento.

Instalação: Segure ambos os lados da prateleira da porta com ambas as mãos.

Instale a fivela do lado guia primeiro. Em seguida, empurre o outro lado para dentro levemente, o guia fará um clique no lugar e a prateleira da porta será instalado. Por favor, certifique-se de ela esteja instalada adequadamente antes do uso.

4

OPERAÇÃO

Antes do uso

Este aparelho refrigerante não é destinado para ser usado como um aparelho embutido.

Remova toda a embalagem, incluindo a espuma na parte inferior da unidade e a fita que fixa as prateleiras e as caixas de porta por dentro.

Posicione o refrigerador em uma posição apropriada, e ajuste os pés para nivelar. É recomendado limpar sua unidade com um pano com água morna e sabão e secar completamente antes do uso. Posicione o refrigerador e ajuste para nivelar, limpe-o, deixe o refrigerador ficar de 4-6 horas, e então ligue a unidade. Isto ajuda a assegurar que o óleo do compressor assentou apropriadamente, e ajudará sua unidade a funcionar normalmente.

Conexão de suprimento de água

AVISO: Conecte somente ao suprimento de água potável.

O sistema de suprimento de água deve ser instalado e conectado por um técnico profissional.

Ao usar a função de fazer gelo, por favor, certifique-se de que o cano de água de torneira esteja normalmente conectado e a válvula da água aberta. Espaço suficiente deve ser reservado para conectar a torneira à fonte de água.

Após o refrigerador operar estavelmente, a máquina de gelo fará gelo. Ao ligar pela primeira vez, a água fria estará disponível após 5 horas desde que o refrigerador opere normalmente, e cubos de gelo ou gelo moído estarão disponíveis após 12 horas.

Começando

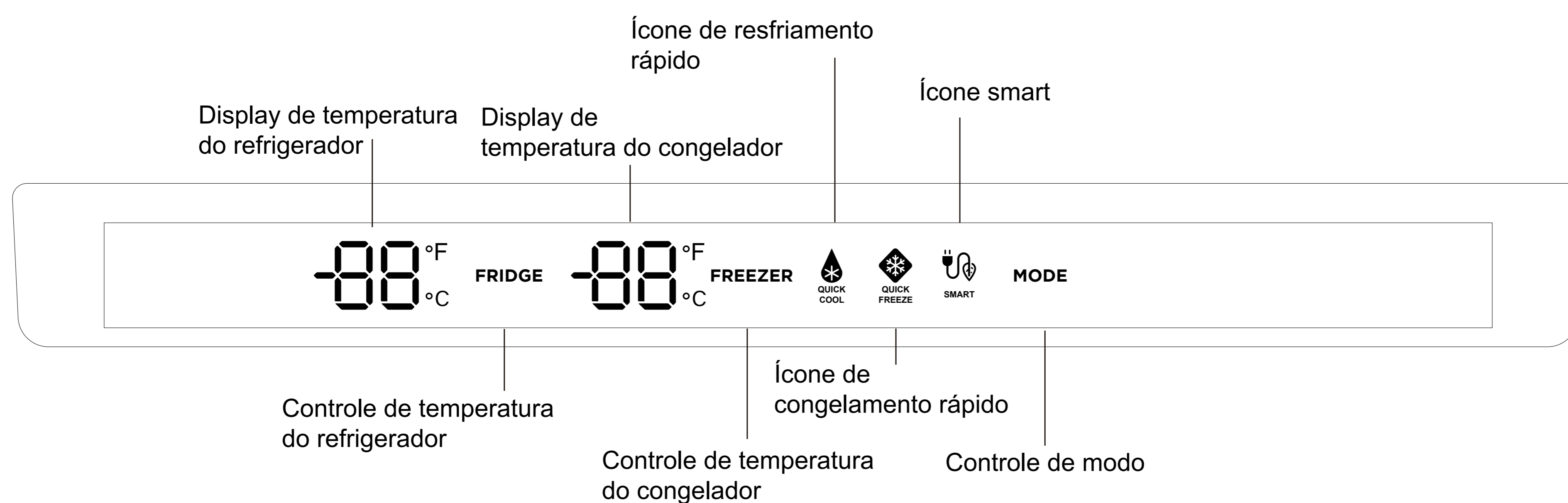
Conecte o cabo de alimentação, e ligue a energia.

Na inicialização pela primeira vez, a tela exibirá os valores de temperatura configurados respectivamente (a temperatura da seção da geladeira é configurada a 41°F(5°C), a temperatura do congelador é configurada a 0°F(-18°C)).

O modo padrão é de economia de energia na inicialização: A tela exibe por 20s e então apaga.

Este modo economiza energia e prolonga a vida útil das luzes de LED.

Painel de Controle



4

OPERAÇÃO

Configurando o controle de temperatura

- Na primeira vez que você ligar a unidade, a unidade começará na temperatura padrão definida de fábrica, que é de 41°F (5°C) no compartimento da geladeira e 0°F (-18 °C) no compartimento do freezer.
- Na primeira vez que ligar a unidade, ajuste a temperatura no compartimento do refrigerador para 37°F (3,3 °C) e execute por pelo menos 4 horas antes de colocar os alimentos no interior. Isso garantirá que o compartimento do freezer seja completamente resfriado e o compartimento da geladeira seja estabilizado antes que os alimentos sejam colocados no interior. Em seguida, ajuste a temperatura para a configuração desejada.
- Para ajustar a temperatura em cada zona, pressione o botão de zona apropriado. A temperatura mudará de acordo com as temperaturas pré-definidas como mostrado abaixo.



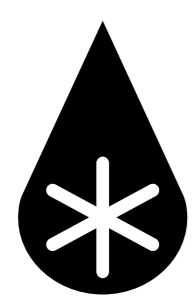
MODO DE CONGELAMENTO RÁPIDO

Este modo irá cair rapidamente na temperatura ao armazenar grandes quantidades de alimentos quentes ou à temperatura ambiente no freezer.

A unidade permanecerá no modo QUICK FREEZE por 24 horas ou até que a temperatura atinja -18 ° F (-28°C) e retornará à configuração original ou até que a função seja desligada no painel de controle. QUICK COOL e QUICK FREEZE podem ser executados simultaneamente.

Para ativar o modo QUICK FREEZE, carregue no botão de funcionalidade até o ícone QUICK FREEZE estar iluminado. O ícone permanecerá iluminado quando for ativado.

Para desativar o modo QUICK FREEZE, pressione o botão de função até que o ícone QUICK FREEZE seja desligado.



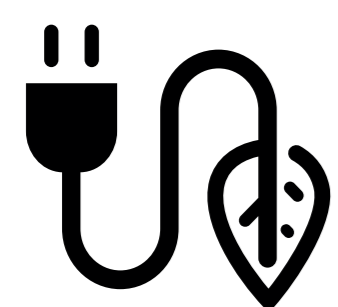
MODO DE RESFRIAMENTO RÁPIDO

Este modo ajustará a temperatura do refrigerador a 35°F (2°C) para a queda rápida na temperatura ao armazenar grandes quantidades de alimentos mornos ou da temperatura ambiente no refrigerador.

A unidade permanecerá no modo QUICK COOL por 2 horas e 30 minutos e retornará à configuração original ou até que a função seja desligada no painel de controle. Ambos QUICK COOL e QUICK FREEZE podem ser executados juntos ao mesmo tempo.

Para ativar o modo QUICK COOL, pressione o botão de função até o ícone QUICK COOL estar iluminado. O ícone permanecerá iluminado quando for ativado.

Para desativar o modo QUICK COOL, pressione o botão de função até que o ícone QUICK COOL seja desligado.



MODO DE RESFRIAMENTO RÁPIDO

Use este modo ao sair por longos períodos de tempo, onde você removerá a grande maioria do conteúdo da geladeira, mas deixará o conteúdo no freezer.

O modo inteligente definirá automaticamente a seção da geladeira para 41°F (5°C) e a seção do freezer para 0°F (-18°C). A unidade permanecerá no MODO SMART até que o recurso seja desativado no painel de controle.

Para ativar o modo SMART, pressione o botão de função até o ícone SMART estar iluminado. O ícone permanecerá iluminado quando for ativado.

Para desativar o modo SMART, pressione o botão de função até que o ícone SMART seja desligado.

4

OPERAÇÃO

OBSERVAÇÃO:

NÓS NÃO RECOMENDAMOS INSTALAR O REFRIGERADOR ONDE A TEMPERATURA CAIRÁ ABAIXO DE 32oF (0oC) OU SUBIRÁ ACIMA DE 110oF (43oC). O COMPRESSOR NÃO SERÁ CAPAZ DE MANTER AS TEMPERATURAS ADEQUADAMENTE DENTRO DO REFRIGERADOR.

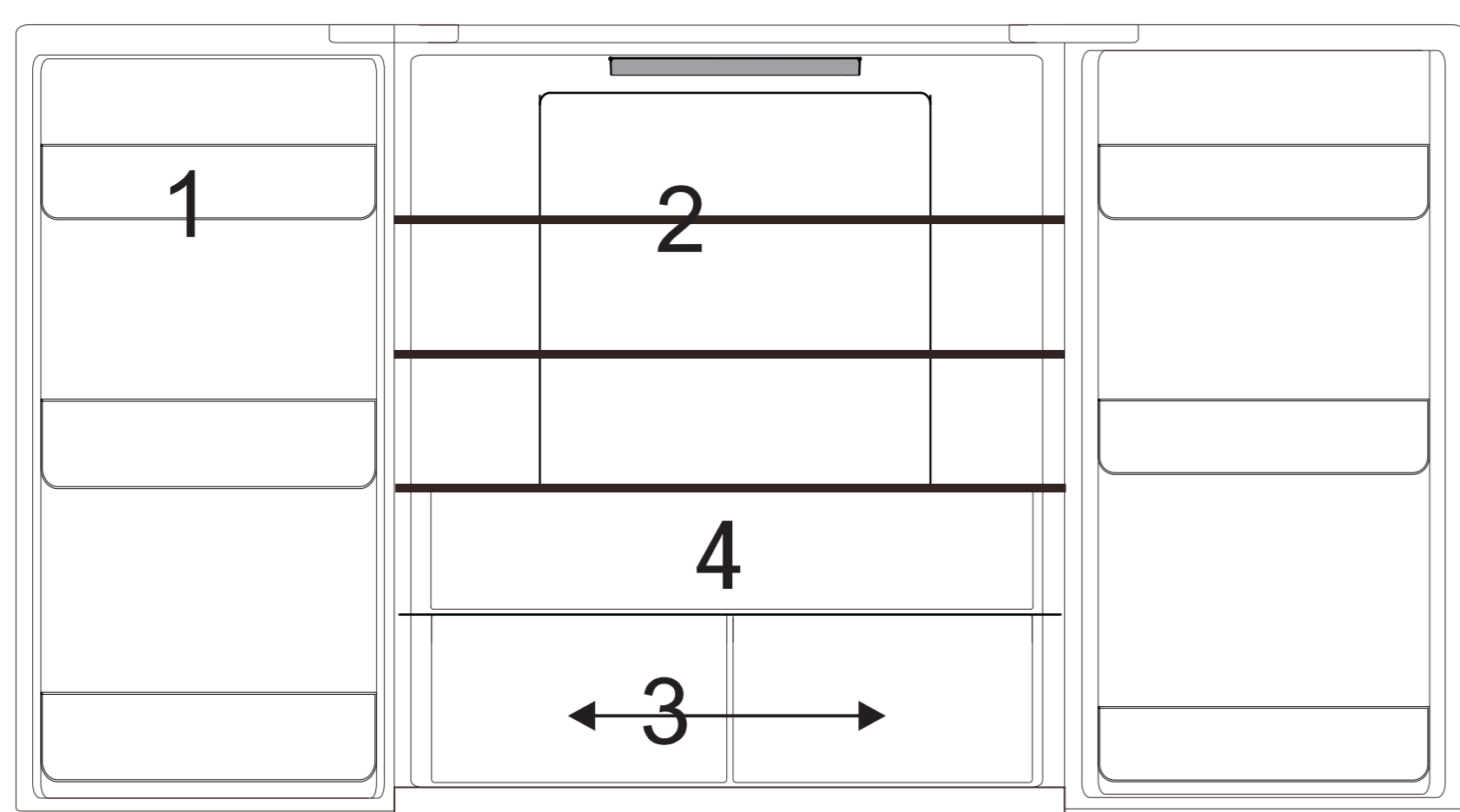
PARA A INSTALAÇÃO ONDE A TEMPERATURA SERÁ MAIOR QUE 32oF (0oC), CONFIGURE O CONTROLE DE TEMPERATURA DO CONGELADOR PARA A CONFIGURAÇÃO "MAIS FRIA". ISTO MELHORARÁ O FUNCIONAMENTO DO REFRIGERADOR SOB ESTAS CONDIÇÕES.

Interruptor de ligar/desligar do compartimento da geladeira

Pressione longamente o botão "GELADEIRA" por 5s ou 10s para ligar/ desligar o compartimento da geladeira, quando o compartimento da geladeira está desligado, o visor digital da temperatura da geladeira irá desligar; sob o estado desligado do compartimento da geladeira, pressione longamente o botão "GELADEIRA" durante 5s ou 10s para reiniciar a função da geladeira.

Câmara do refrigerador

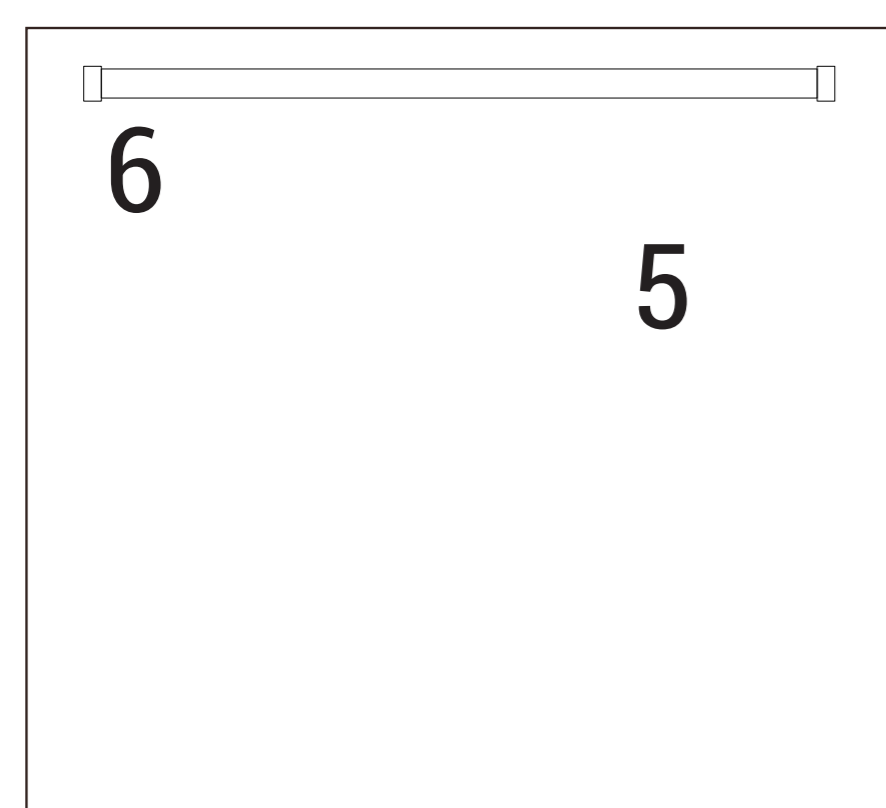
O compartimento do refrigerador deve ser usado principalmente para armazenar alimentos que serão consumidos em pouco tempo.



- 1 Prateleira da porta da geladeira
- 2 Prateleiras de vidro da geladeira
- 3 Crisper
- 4 Crisper de largura total

Câmara do congelador

A câmara do congelador é usada para congelar alimentos, armazenar alimentos profundamente congelados e fazer cubos de gelo. Isto pode preservar alimentos por um longo tempo.



A câmara do congelador é adequada para reter o frescor dos alimentos por um longo tempo. Ao armazenar carne, sugere-se cortar a carne em pedaços fáceis de retirar e marcar a data de congelamento para evitar que os alimentos excedam o limite de tempo.

- 5 Gaveta do congelador
- 6 Máquina de gelo

A máquina de gelo pode fazer cerca de 1.900g de gelo a cada 24 horas.

Quando a câmara do congelador alcança a temperatura ajustada, a máquina de gelo pode fazer a primeira leva de gelo apenas por diversas horas.

CUIDADO: Quando a máquina de gelo está fazendo cubos de gelo, você pode ouvir o bipe da válvula de água, fluindo o som da água na máquina de gelo, e som de queda dos cubos de gelo.

4

OPERAÇÃO



CUIDADO

- Os alimentos especialmente alimentos oleosos armazenados no refrigerador, por favor, evite o contato direto com o revestimento. Quando o interior manchado de óleo ou manchas de sopa de comida oleosa, devem ser limpos imediatamente para evitar o contato longo com o revestimento que pode levar a corrosão do revestimento e rachadura.
- Compartimentos de alimentos congelados de duas estrelas (**) são adequados para armazenar comida pré congelada, armazenar ou fazer sorvete e fazer cubos de gelo.
 - Compartimentos de uma estrela (*), duas estrelas (**) e três estrelas (***) não são adequados para o congelamento de alimentos frescos.
 - Se o aparelho refrigerante for deixado vazio por longos períodos, desligue, descongele, limpe, seque, e deixe a porta aberta para evitar o desenvolvimento de mofo dentro do aparelho.
 - Por favor, confie na situação atual do produto.

Instruções para armazenar alimentos



CUIDADO

- Ao armazenar alimentos congelados, coloque-os dentro da câmara do congelador, diferente da prateleira de garrafa.
- Não coloque alimentos engarrafados ou enlatadas na câmara do congelador para evitar rachaduras. Antes de colocar alimentos quentes no refrigerador, esfrie-os à temperatura ambiente primeiro, caso contrário, eles aumentarão o consumo de energia.
- Marque a data de congelamento na embalagem de acordo com vidas de armazenamento diferentes dos alimentos, para evitar que os alimentos excedam o tempo limite.
- Divida os alimentos em pedaços adequados e embale-os separadamente, que são fáceis de congelar completamente e não congelarão juntos.
- Os materiais de embalagem devem ser sem odor, herméticos, impermeáveis e livres de poluição, portanto, alimentos embalados não são fáceis de pegar outro odor, sem redução de qualidade.
- Não coloque muitos alimentos frescos na câmara do congelador de uma vez, de preferência, não exceda a capacidade de congelamento do refrigerador.
- Comidas descongeladas não podem ser congeladas novamente, a menos que elas sejam feitas em pratos; caso contrário, a qualidade de serviço delas será afetada.
- Garrafas de vidro ou recipientes de vidro não devem ser colocados na câmara do congelador ou na saída de ar do duto da câmara do congelador; caso contrário, eles podem explodir.
- Alimentos não podem bloquear a saída de ar; caso contrário, isto causará a circulação de ar anormal.

Armazenamento de comidas

Seu aparelho tem os acessórios como a "Ilustração da estrutura" mostrada em geral, com esta instrução parcial você pode ter o modo correto de armazenar sua comida. As prateleiras de vidro e o crisper podem ser removidos para armazenar alimentos se necessário.

Observação: Não é permitido que os alimentos toquem diretamente todas as superfícies dentro do aparelho. Eles têm que ser embalados separadamente em folha de alumínio ou em folha de celofane ou em recipientes herméticos.

Precauções para limpeza interna e externa do refrigerador:

Antes de limpar, sempre desligue a energia, desconecte o plugue de alimentação.

Durante a limpeza, certifique-se de que nenhuma água entre no interruptor, painel de controle, lâmpada da porta e baixa de controle superior. Remova a sujeira da parte externa do refrigerador com limpador neutro, em seguida, limpe com um pano macio limpo, e deixe o refrigerador secar naturalmente.

Ao limpar a fita selante da porta, sempre use água limpa, limpe com um pano macio e deixe secar naturalmente. Molhe um pano macio com água morna ou limpador neutro para limpar o corpo do refrigerador exceto a fita selante da porta.

É proibido molhar o refrigerador diretamente com água, que afetará as propriedades de isolamento elétricas, etc.

É proibido limpar o refrigerador com limpadores de metal, escovas de utensílios, limpadores abrasivos ásperos, detergentes alcalinos fortes, ou fluídos de limpeza tóxicos ou inflamáveis.

Laticínios e ovos A maioria dos laticínios pré embalados tem uma recomendação use até/válido até/consumir até/data estampados neles. Armazene-os no compartimento da geladeira e use dentro do tempo recomendado.

4

OPERAÇÃO

Armazenamento de alimentos

A manteiga pode ficar contaminada por alimentos de cheiros fortes então é melhor armazená-la em um recipiente selado. Ovos devem ser armazenados no compartimento da geladeira.

Carne vermelha

Coloque carne vermelha fresca em um prato e cubra frouxamente com papel manteiga, filme plástico ou papel alumínio. Armazene carne cozida e crua em pratos separados. Isso evitará que qualquer suco perdido da carne crua contamine o produto cozido.

Aves

Aves inteiras frescas devem ser enxaguadas por dentro e por fora com água corrente fria, secas e colocadas em um prato. Cubra frouxamente com filme plástico ou papel alumínio. Pedacos de aves também devem ser armazenados dessa maneira. Aves inteiras nunca devem ser recheadas até pouco antes de cozinhar, caso contrário, pode ocorrer intoxicação alimentar.

Peixe e frutos do mar

Peixes inteiros e filés devem ser usados no dia da compra. Até que seja necessário refrigerar em um prato frouxamente coberto com filme plástico, papel manteiga ou papel alumínio. Ao armazenar durante a noite ou por mais tempo, tome especial cuidado para selecionar peixe muito fresco. O peixe inteiro deve ser enxaguado em água fria para remover escamas soltas e sujeira e depois seco com toalhas de papel. Coloque peixes inteiros ou filés em um saco plástico selado. Mantenha os frutos do mar frescos em todos os momentos. Use dentro de 1-2 dias.

Alimentos pré-cozidos e sobras

Estes devem ser armazenados em recipientes cobertos adequados para que a comida não seque. Mantenha por apenas 1-2 dias. Aqueça as sobras apenas uma vez e até ferver.

Recipiente de vegetal

O recipiente de vegetais é o local de armazenamento ideal para frutas e legumes frescos. Tome cuidado para não armazenar o seguinte em temperaturas inferiores a 6 °C por longos períodos: frutas cítricas, melões, aborígenes, abacaxi, mamão, cureta, maracujá, pepino, pimentão, tomate. Mudanças indesejáveis ocorrerão em baixas temperaturas, como amolecimento da carne, escurecimento e/ou deterioração acelerada. Não refrigere abacates (até que estejam maduros), bananas e mangas.

Aliment	Local (Câmara do refrigerador)
Manteiga, queijo	Prateleira da porta superior
Ovos	Prateleira da porta
Frutas, vegetais, salada	Crisper
Carne, salsicha, queijo, leite	Área inferior (prateleira mais baixa 1 tampa do crisper)
Laticínios, comida enlatada, latas	Área superior ou prateleira da porta
Bebidas, garrafas, tubos	Prateleira da porta
Alimento	Local (Câmara do congelador)
Comida congelada pequena	Prateleira da porta
Alimentos congelados embalados	Gaveta do congelador
Peixe, carne, sorvete	Área inferior (prateleira mais baixa ou gaveta)

4

OPERAÇÃO

Armazenamento de alimentos

Observação: Não é permitido que o alimento toque diretamente todas as superfícies dentro do aparelho. Ele tem que ser embalado separadamente em folha de alumínio ou em folha de celofane ou em caixas plásticas herméticas.

Congelando e armazenando alimentos no compartimento do congelador

- Para armazenar alimentos profundamente congelados.
- Para fazer cubos de gelo.
- Para congelar comida.

Observação: Certifique-se de que a porta do compartimento do congelador foi fechada adequadamente.

Comprando comida congelada

- A embalagem não deve estar danificada.
- Use até a data de validade.
- Se possível, transporte a comida congelada em uma bolsa térmica e coloque rapidamente no congelador.

Armazenando comida congelada

Armazene a -18°C ou mais frio. Evite abrir a porta do congelador desnecessariamente.

Congelando comida fresca

Congele somente alimentos frescos e não danificados.

Para reter o máximo de valor nutricional, sabor e cor, vegetais devem ser branqueados antes de congelar. Berinjelas, pimentões, abobrinha e aspargos não exigem branqueamento.

· Os seguintes alimentos podem ser congelados:

Bolos e doces, peixe e marisco, carne, caça, aves, legumes, frutas, ervas, ovos sem cascas, produtos lácteos como queijo e manteiga, refeições prontas e sobras como sopas, ensopados, carne e peixe cozidos, pratos de batata, suflês e sobremesas.

· Os seguintes alimentos não são adequados para congelação:

Tipos de vegetais, que geralmente são consumidos crus, como alface ou rabanetes, ovos em cascas, uvas, maçãs inteiras, peras e pêssegos, ovos cozidos, iogurte, leite azedo, creme azedo e maionese.

Tempo de armazenamento recomendado de comida congelada no congelador

Estes tempos variam de acordo com o tipo de alimento. O alimento que você congelar pode ser preservado de 1 a 12 meses (mínimo em -18°C).

ALIMENTO	TEMPO DE ARMAZENAMENTO
Bacon, caçarolas, leite	1 mês
Pão, sorvete, salsichas, tortas, marisco preparado, peixe oleoso	2 meses
Peixe não oleoso, marisco, pizza, bolinhos e muffins	3 meses
Presunto, bolos, biscoitos, cortes de carne vermelha e cordeiro, pedaços de aves	4 meses
Manteiga, vegetais (branqueados), ovos inteiros e gemas, lagosta cozida, carne moída (crua), carne de porco (crua)	6 meses
Frutas (secas ou em xarope), claras de neve, carne vermelha (crua), frango inteiro, cordeiro (cru), bolos de frutas	12 meses

Descongelamento

Este produto tem função de descongelamento automática, sem operação manual.

Limpeza

Precauções para limpeza interna e externa do refrigerador:

- Antes da limpeza, desligue sempre o interruptor de alimentação, desconecte o plugue de alimentação.
- Durante a limpeza, certifique-se de que não entra água no interruptor, no painel de controle, na luz da porta e na caixa de comando superior.
- Remova a sujeira do exterior do refrigerador com um produto de limpeza suave e, em seguida, limpe com um pano macio e deixe o refrigerador secar naturalmente.
- Ao limpar a tira de vedação da porta, use sempre água limpa, limpe com um pano seco e deixe secar naturalmente. Pano macio molhado com água morna ou limpador neutro para limpar o corpo da geladeira, exceto a tira de vedação da porta.
- É proibido lavar o refrigerador diretamente com água, o que afetará as propriedades de isolamento elétrico, etc.
- É proibido limpar o refrigerador com limpadores metálicos, escovas de louça, produtos de limpeza abrasivos grosseiros, detergentes alcalinos fortes ou fluidos de limpeza inflamáveis ou tóxicos.

Após a limpeza, conecte o plugue de alimentação do refrigerador, e conecte com o refrigerador.

Informações gerais

Nas férias

- Quando se pretende sair de férias, é preferível que o refrigerador funcione continuamente e que os alimentos possam ser armazenados durante um curto período de tempo. Se você quiser parar a geladeira, remova todos os alimentos, desconecte o plugue de alimentação, limpe completamente o interior da geladeira e abra a porta para evitar a produção de odores anormais.

Na falta de energia

Em geral, a falta de energia a curto prazo não afetará fortemente a temperatura do refrigerador. No entanto, se a falta de energia durar muito tempo, você deve reduzir a frequência de abertura da geladeira e não deve colocar alimentos frescos na geladeira (evitar que o aumento da temperatura da geladeira acelere).

Se souber que está a chegar uma falha de energia, pode ligar a função "Super Congelador" com antecedência para manter a temperatura do refrigerador ao valor mais baixo.

Desligamento

Em geral, não se sugere parar o refrigerador ou desligar o interruptor de alimentação; caso contrário, a vida do frigorífico pode ser afetada.

Tempo de armazenamento recomendado de comida congelada no congelador

Estes tempos variam de acordo com o tipo de alimento. O alimento que você congelar pode ser preservado de 1 a 12 meses (mínimo em -18o C).

Dicas de economia de energia

- Certifique-se de manter a geladeira longe da fonte de calor e luz solar direta.
- Antes de armazenar os alimentos quentes, arrefecê-los à temperatura ambiente e, em seguida, colocá-los no refrigerador.
- Fechar a porta frequentemente, reduzir a frequência de abertura e encurtar o tempo de abertura.
- Ao descongelar os alimentos congelados, pode colocá-los na câmara de refrigeração, o que ajudará na refrigeração da câmara de refrigeração.
- Certifique-se de que o sensor de temperatura não esteja coberto ou bloqueado por alimentos e mantenha uma distância adequada com os alimentos.

5

MANUTENÇÃO

Fenômenos normais

Falha de botão

Verifique por favor a placa de controle se o refrigerador estiver sob o modo de trava. Quando sob o modo de trava, todos os botões não podem trabalhar.

Baixa tensão, o compressor não pode iniciar

Você deve comprar pressurizador de mais de 1000W quando a área da instalação do aparelho, que é melhor para proteger o seu refrigerador.

Muito tempo para iniciar

Quando a temperatura ambiente estiver muito alta, levará muito tempo para iniciar o aparelho.

Os feixes médios parecem quentes

Os feixes médios parecem quentes após um período de tempo de funcionamento do dispositivo, pertence ao fenômeno normal.

Gotas de orvalho

Quando o ar externo flui para a superfície interna fria da geladeira, gotas de orvalho podem ser formadas. Se a umidade do local instalado for alta ou durante a estação chuvosa, gotas de orvalho podem se formar no lado externo da geladeira. Este é um fenômeno natural que ocorre durante o tempo úmido, limpe as gotas de água com um pano seco.

Ruído

Quando você opera a geladeira pela primeira vez, a geladeira funcionará em alta velocidade para esfriar rapidamente e o som pode parecer mais alto. Quando a temperatura interna cai abaixo de um certo nível, o ruído diminuirá.

Quando a operação do compressor está começando ou terminando; várias partes expandindo/ contraído ou vários dispositivos de controle operando ou mudança de temperatura dentro da geladeira, você ouvirá os sons, estes são sons normais.

Compressor quente

Ao trabalhar, a temperatura do compressor externo é maior que 80°C, por favor, não toque o compressor, ele pode causar lesão séria.

Compressor funcionando por muito tempo

Quando a temperatura ambiente estiver muito alta ou muitos alimentos frescos forem colocados na geladeira, levará mais tempo para esfriar até que o aparelho funcione na temperatura configurada

Odores anormais na geladeira

Os alimentos odorosos devem ser embalados firmemente; verifique se há alimentos ruins; o interior do refrigerador deve ser limpo.

Máquina de gelo que não funciona normalmente

Se o interruptor da máquina de gelo está ligado; se a porta da câmara do congelador está fechada ou entreaberta;
Se a válvula de água está aberta; se o abastecimento de água está obstruído ou se a pressão da água é demasiada baixa;
Se a temperatura da câmara do congelador é alta devido apenas à conexão de energia ou ao uso frequente;

Vazamento de água da saída de gelo ao ligar pela primeira vez

Quando o refrigerador é ligado pela primeira vez, o sistema executará a auto verificação; no momento, pode haver um pouco de água fluindo para fora da saída de gelo da máquina de gelo; isso é ação de auto verificação e é normal.

Fenômenos normais**Nenhum gelo saindo do distribuidor**

Se a temperatura da câmara do congelador for elevada ou a porta for aberta e fechada com frequência, os cubos de gelo na caixa de armazenamento de gelo podem juntar-se; retire os cubos de gelo da caixa de armazenamento de gelo, quebre-os e, em seguida, coloque-os de volta e descarte o gelo que não esteja quebrado;
Quando o tempo sucessivo de tirar gelo exceder 1 minuto, pare por 5 minutos e depois tire o gelo novamente;
Se a válvula estiver aberta, a máquina de gelo começa a fazer gelo depois que o sistema de água funciona normalmente;
A porta da câmara do congelador não está fechada, certifique-se de que todas as portas estejam fechadas.

Nenhuma água saindo do distribuidor

Quando a temperatura ambiente for inferior a -2°C , não sairá água devido à formação de gelo a baixa temperatura do tubo de água e tentará tirar água depois de a temperatura ambiente subir;
Se você tirar água por mais de 3 minutos uma vez, a geladeira executará a proteção automática, liberará o botão de descarga de gelo por um tempo e, em seguida, tirará água novamente.

Água morna saindo do distribuidor

Como o tubo de água tem uma seção exposta fora da geladeira, a temperatura do primeiro copo de água tirado pode ser alta, basta continuar a tirar água para obter água fria.

Distribuidor bloqueado

O gelo derretido é congelado na haste do parafuso, isto é, devido ao uso infrequente ou à mudança de temperatura afiada, ou à sobre tensão. Esvazie a caixa de armazenamento de gelo, limpe, seque e coloque de volta.

Gelo congelado junto quando a máquina de gelo opera estavelmente

Se o gelo não for usado normalmente, os cubos de gelo podem congelar juntos; retire os cubos de gelo congelados da caixa de armazenamento de gelo, quebre em pedaços e depois coloque de volta ou descarte diretamente.

Manutenção

Resolução de problemas

Antes de chamar o serviço, reveja esta lista. Ela pode te economizar tempo e dinheiro. Esta lista inclui ocorrências comuns que não são o resultado de acabamento defeituoso ou materiais neste aparelho.

Falha	Possível causa	Ação corretiva
Sem exibição no painel de exibição	O plugue de alimentação não está apropriadamente na tomada.	Verifique se a energia está ligada.
Som de alarme	A porta está ligeiramente aberta ou não fechada por mais de 1 minuto.	Feche a porta completamente.
O compressor não funciona	Está no modo de descongelamento. A energia não está bem conectada.	É normal para o descongelamento; Verifique se a energia está bem conectada.
O compressor trabalha por muito tempo	A geladeira foi desconectada recentemente por um período de tempo; Muita comida fresca ou quente colocada; As portas são abertas frequentemente ou por muito tempo.	Leva algumas horas para a geladeira esfriar completamente; Comida quente fará a geladeira trabalhar por mais tempo até que a temperatura desejada seja alcançada; Ar quente entra na geladeira e faz ela trabalhar por mais tempo. Abra a porta com menos frequência.
Som de vibração	O chão está desnivelado ou fraco; Itens colocados no topo da geladeira estão vibrando; A geladeira está tocando a parede ou gabinetes.	Certifique-se de que o chão esteja nivelado e sólido e possa suportar a geladeira adequadamente; Remova os itens; Mova a geladeira para que ela não toque a parede ou gabinetes.

Nenhum gelo saindo do distribuidor

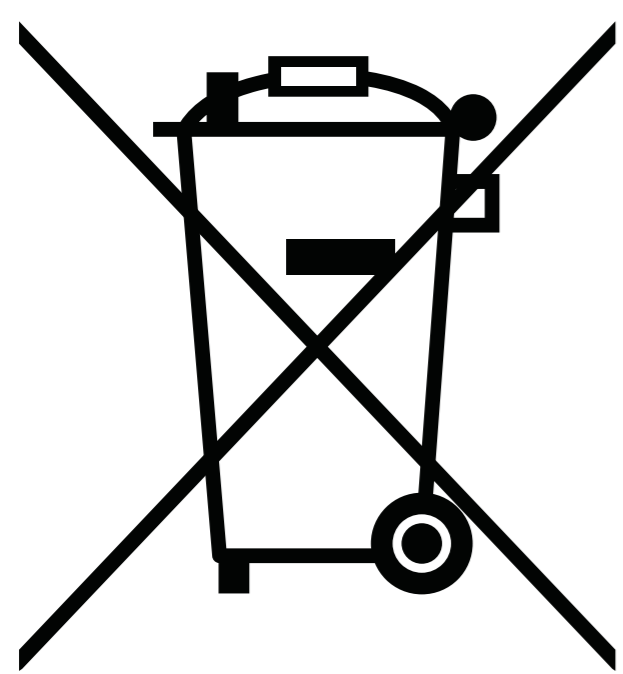
-Temperatura prolongada (SN): 'Este aparelho de refrigeração destina-se a ser utilizado a temperaturas ambientes que variam entre 10° C e 32° C';

-Temperada (N): 'Este aparelho de refrigeração destina-se a ser utilizado a temperaturas ambientes que variam entre 16° C e 32° C';

-Subtropical (ST): 'Este aparelho de refrigeração destina-se a ser utilizado a temperaturas ambientes que variam entre 16° C e 38° C';

-Tropical (T): 'Este aparelho de refrigeração destina-se a ser utilizado a temperaturas ambientes que variam entre 16° C e 43° C';

Observação: Mais informações de dados, por favor, digitalize o código QR na etiqueta de energia.



Este símbolo no produto ou na sua embalagem indica que este produto não pode ser tratado como resíduo doméstico. Em vez disso, deve ser levado para o ponto de coleta de resíduos adequado para a reciclagem de equipamentos elétricos e eletrônicos.

Ao garantir que este produto seja descartado corretamente, você ajudará a evitar possíveis consequências negativas para o meio ambiente e a saúde humana, que poderiam ser causadas pelo manuseio inadequado deste produto. Para obter informações mais detalhadas sobre a reciclagem deste produto, entre em contato com o conselho local, o serviço de eliminação de resíduos domésticos ou a loja onde você comprou o produto.

versia[®]

atendimento@versia.com.br

www.versia.com.br

f /versiaoficial

@versia_oficial

▶ versia

FICHA TÉCNICA

