

# Coifa Gamma 33"

Smart

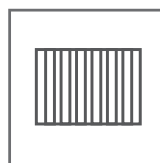
Linha Design



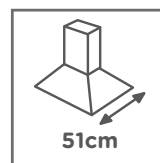
App  
Evol Smart



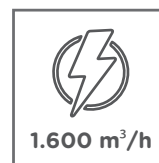
Controle  
Touch



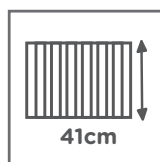
Filtro de Aço  
Inoxidável



Ideal para  
Churrasqueiras



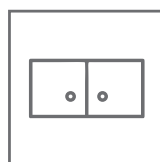
Sucção do  
Motor



Maior Área  
de Sucção



Timer



Para  
Embutir



3 Velocidades



Iluminação  
em LED

evol

# Coifa de Embutir Gamma 33" Smart

## Características

- **App Evol Smart:** O controle da sua coifa na palma da sua mão. Ligue ou desligue e ajuste a velocidade, ative o timer de onde você estiver no mundo.
- **Timer:** A coifa fica ativada por 15 minutos e desliga automaticamente depois, ideal para fazer a limpeza do ambiente ao final do churrasco.
- **Maior Área de Sucção:** Com a iluminação lateral e o painel embutido a coifa ganha mais potência e performance evitando assim que qualquer fumaça fique no ambiente. Além disto também pode ser usada sobre cooktops e fogões.
- **Filtro de Aço Inox 304:** Filtra toda a gordura da fumaça e é fácil de limpar. Os filtros são removíveis e podem ir na lava-louças.

## Dicas Evol

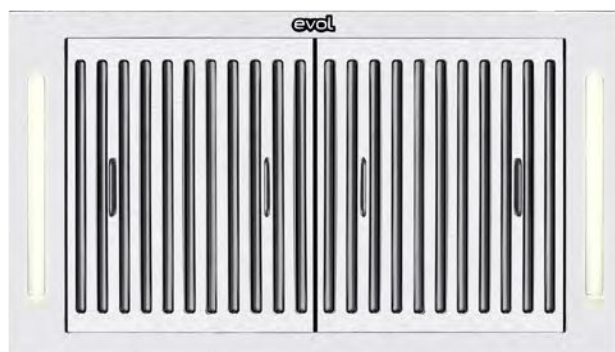
- Para a operação mais eficiente, recomendamos uma distância de 75 a 80 cm entre a parte superior da churrasqueira e a parte inferior da coifa.
- Ligue a coifa 10 minutos antes de usar a churrasqueira e deixe ligada por mais 15 minutos depois que terminar o churrasco, você pode ativar o timer da coifa.
- Procure instalar a coifa de forma a cobrir toda a área de cocção da churrasqueira e ou cooktop para otimizar ainda mais a sua experiência.
- Não utilizar em churrasqueiras com mais de 60.000 BTU's ou 18,10 k/W.

## Limpeza

- Para manter o bom funcionamento, mantenha a Coifa e os filtros sempre limpos. Antes de reparar ou limpar a Coifa, desligue a energia como prevenção de não ser ligada acidentalmente.
- Limpe periodicamente com água quente, detergente neutro e pano limpo. Não use produto corrosivo, abrasivo ou palha de aço. Estes podem arranhar e danificar o aço inoxidável.
- Após a limpeza, você pode usar um limpa inox não abrasivo como a 3M®.
- Sempre esfregue levemente, com pano de algodão limpo no sentido da escovação.

## Informações Técnicas

Fixação: Embutir  
 Controle: Touch e por Aplicativo  
 Largura: 84 cm  
 Acabamento: Aço Inox 304 Escovado  
 Iluminação: 2 Lâmpadas de Led 3W (220V)  
 Número de Velocidades: 3  
 Aplicação com Duto Exaustor (20 cm/8" redondo)  
 Tipo de Filtro: Aço Inox 304  
 Tensão: 220V – 60hz  
 Sucção do Motor: 1.600m³/h – 1 Saída  
 Garantia de 1 ano  
 Modelo Híbrido: Churrasqueira a gás e Cozinha  
 Código do produto: E120-33"

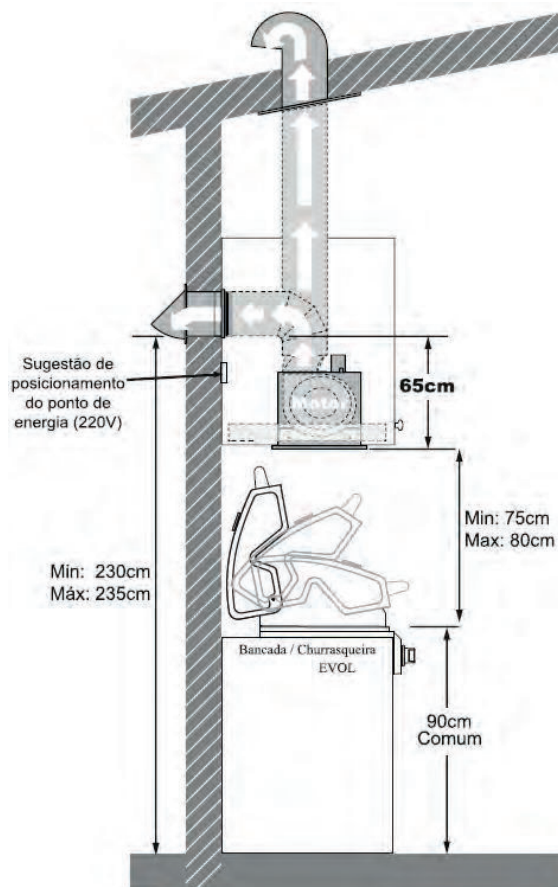


# Coifa de Embutir Gamma 33" Smart

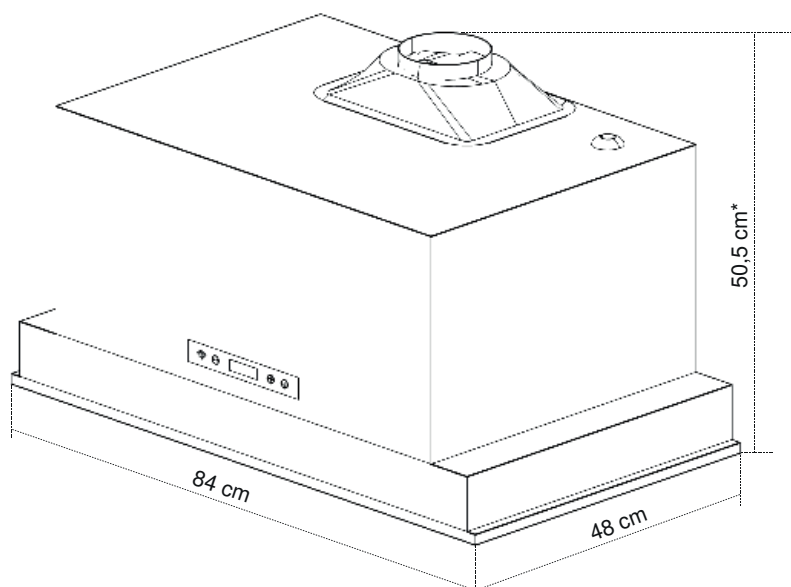
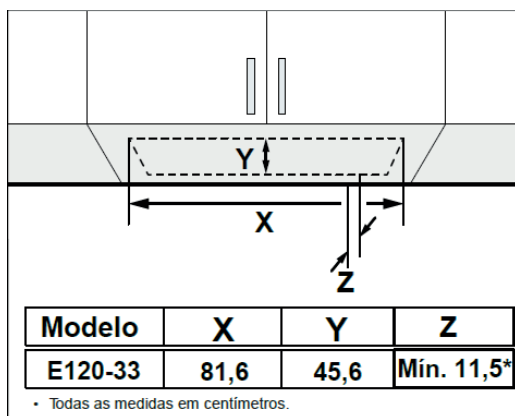
Linha Design

## Informações de instalação

- Este produto exige vistoria técnica prévia do local, devido devido restrições técnicas para a sua instalação.
- O sistema de ventilação deve terminar no exterior (telhado ou parede lateral).
- NÃO termine o sistema de ventilação em um sótão ou outra área fechada.
- Use apenas duto de alumínio redondo de 20 cm uniforme em toda sua extensão na ventilação.
- Mantenha sempre o duto limpo para garantir fluxo de ar.
- Calcular os seguintes medidas antes da instalação
  1. Distância do chão ao teto.
  2. Distância entre a bancada da chaminé para a coifa. (75 cm mínimo e 80 cm máxima)
  3. Altura da coifa da chaminé.



## Medidas



Imagens Ilustrativas. Material sujeito a alterações sem aviso prévio

evol



Acesse o  
Sketchup