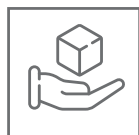


Coifa de Ilha Versia Black 90 cm - 200 V

T0205-CI



Modelo:
T0205-CI



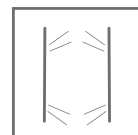
4 Velocidades
de Sucção



Painel
Touch



Sensor de
Movimento



Iluminação
de Led



Função
Ar Limpo



Alerta de
Manutenção



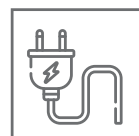
Timer



Filtro de Carvão
Ativado



Filtro de
Alumínio



Voltagem:
220v



Garantia:
3 Anos

versia[®]

Coleção **Black**

Coifa de Ilha Versia Black 90 cm - 200 V

T0205-Cl

Coleção **Black**

Características do Produto

| Dados do Produto | |
|--------------------------|------------------------|
| MODELO | T0205-Cl |
| VAZÃO | 1400 m ³ /h |
| VELOCIDADE DE SUCÇÃO | 4 |
| PAINEL TOUCH | Sim |
| SENSOR DE MOVIMENTO | Sim |
| ILUMINAÇÃO DE LED | Sim |
| FUNÇÃO AR LIMPO | Sim |
| ALERTA DE MANUTENÇÃO | Sim |
| TIMER | Sim |
| FILTRO DE CARVÃO ATIVADO | Sim |
| FILTRO DE ALUMÍNIO | Sim |
| VOLTAGEM | 220 V |
| GARANTIA | 3 Anos |

Dicas Versia

Para obter o melhor desempenho e prolongar a vida útil de sua Coifa de Parede Versia Black, siga estas dicas:

- É fundamental realizar a limpeza regular dos filtros de gordura. Estes filtros, geralmente feitos de alumínio ou aço inoxidável, capturam resíduos sólidos e devem ser lavados ou substituídos mensalmente, dependendo da intensidade de uso.

Além disso, é recomendável aspirar ou limpar as lâminas do ventilador internas para prevenir acúmulos de sujeira. Manter a coifa livre de resíduos contribui para um funcionamento eficiente e evita danos nos motores.

Informações de instalação

Leia com atenção o manual do usuário antes de instalar sua Coifa de Parede Versia Black, assegure-se de que compreendeu todas as informações técnicas contidas no manual do usuário.

Qualquer dúvida peça ajuda a um profissional ou entre em contato com o time de suporte Versia.

versia[®]

Coifa de Ilha Versia Black 90 cm - 200 V

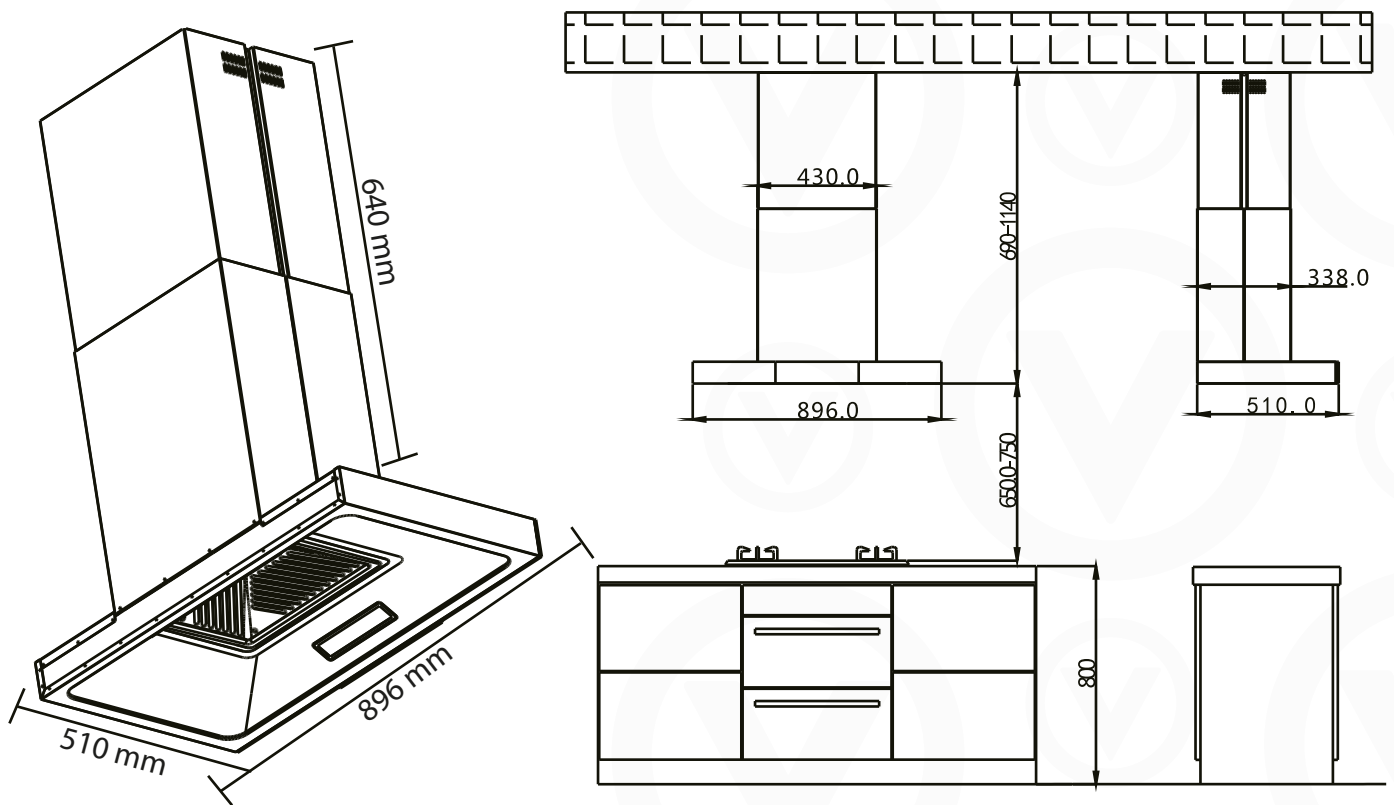
T0205-CI

Coleção **Black**

Dimensão do Produto e Nicho de instalação

Selecione um bom local para instalar sua coifa onde seja plano e de fácil acesso. Evite lugares com fonte de calor constante, luz solar direta ou umidade.

Abaixo imagem ilustrativa referente as dimensões do produto e nicho de instalação, referência de medidas em mm.



As figuras acima são um guia para propósitos de instalação, as dimensões do nicho podem variar ligeiramente. Mantenha espaço suficiente ao redor de sua coifa para que o mesmo funcione com a máxima eficiência.

Imagens Ilustrativas. Material sujeito a alterações sem aviso prévio

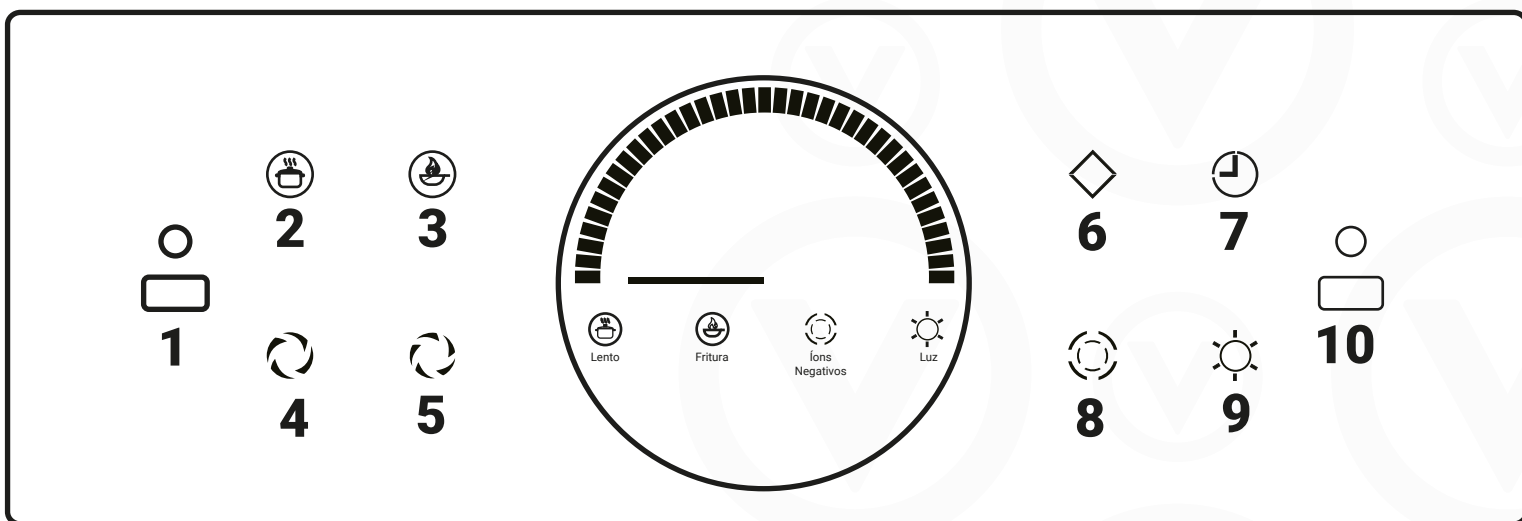
versia®

Coifa de Ilha Versia Black 90 cm - 200 V

T0205-Cl

Coleção **Black**

Painel de funções



LEGENDA DE FUNÇÕES

| ITEM | FUNÇÕES |
|------|------------------------|
| 1 | Liga/Desliga |
| 2 | Execução Lenta |
| 3 | Ultra-velocidade |
| 4 | Velocidade Média |
| 5 | Alta Velocidade |
| 6 | Modo Espera |
| 7 | Desligamento de Atraso |
| 8 | Íon Negativo |
| 9 | Iluminação |
| 10 | Painel Geral |

versia[®]

versia[®]

atendimento@versia.com.br

www.versia.com.br

 /versiaoficial

 versia_oficial

 versia

Manual



versia[®]