

Coifa de Embutir Versia Expert 90 cm - 220 V

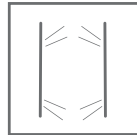
X5021



Modelo:
X5021



4 Velocidades
de Sucção



Iluminação
de Led



Função
Ar Limpo



Alerta de
Manutenção



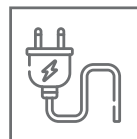
Timer



Filtro de Carvão
Ativado



Filtro de
Alumínio



Voltagem:
220v



Garantia:
3 Anos

versia[®]

Coleção **Expert**

X5021

Características do Produto

Dados do Produto	
MODELO	X5021
VAZÃO	1400 m ³ /h
VELOCIDADE DE SUCCÇÃO	4
ILUMINAÇÃO DE LED	Sim
FUNÇÃO AR LIMPO	Sim
ALERTA DE MANUTENÇÃO	Sim
TIMER	Sim
FILTRO DE CARVÃO ATIVADO	Sim
FILTRO DE ALUMÍNIO	Sim
VOLTAGEM	220 V
GARANTIA	3 Anos

Dicas Versia

Para obter o melhor desempenho e prolongar a vida útil de sua Coifa de Embutir Versia Pro, siga estas dicas:

- É fundamental realizar a limpeza regular dos filtros de gordura. Estes filtros, geralmente feitos de alumínio ou aço inoxidável, capturam resíduos sólidos e devem ser lavados ou substituídos mensalmente, dependendo da intensidade de uso.

Além disso, é recomendável aspirar ou limpar as lâminas do ventilador internas para prevenir acúmulos de sujeira. Manter a coifa livre de resíduos contribui para um funcionamento eficiente e evita danos nos motores.

Informações de instalação

Leia com atenção o manual do usuário antes de instalar sua Coifa de Embutir Versia Pro, assegure-se de que compreendeu todas as informações técnicas contidas no manual do usuário.

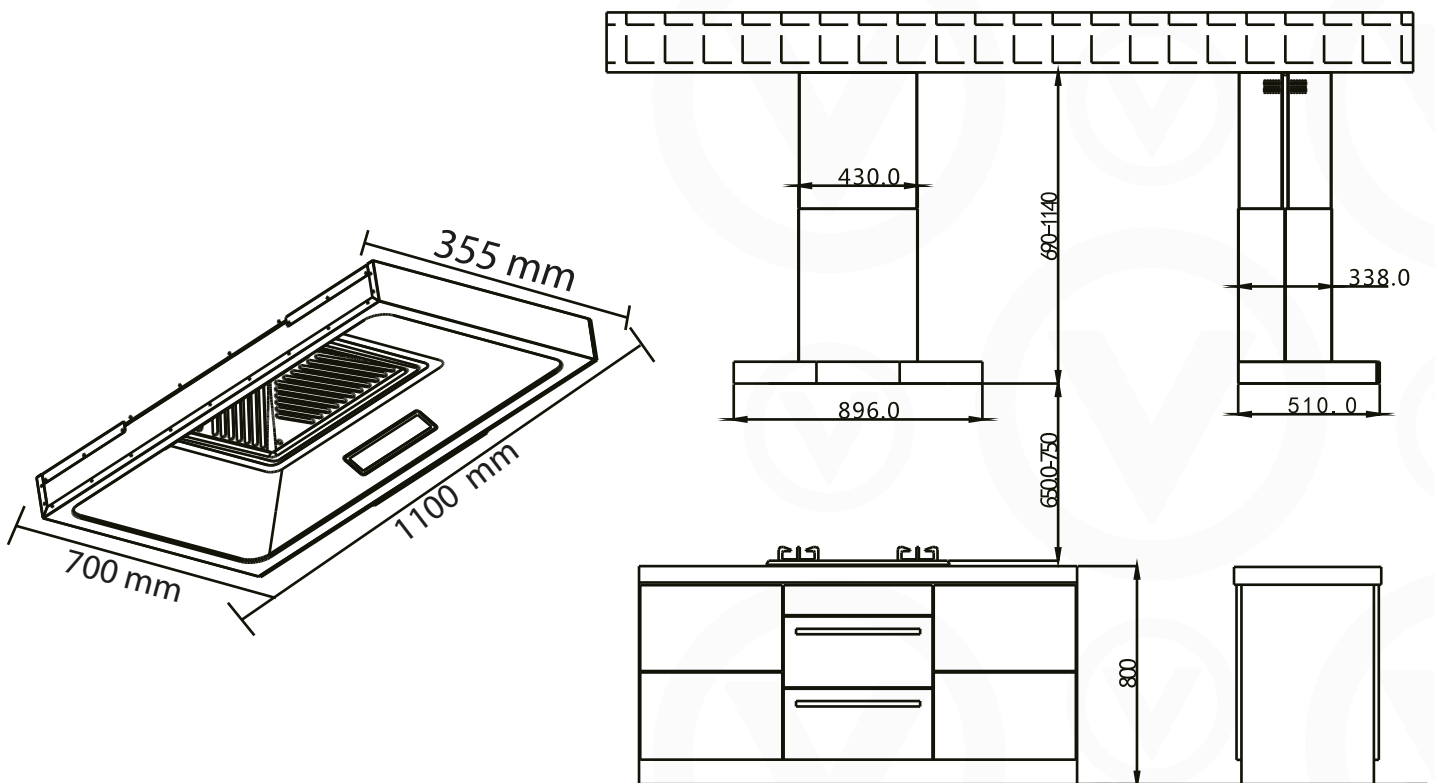
Qualquer dúvida peça ajuda a um profissional ou entre em contato com o time de suporte Versia.

X5021

Dimensões do Produto e Nicho de Instalação

Selecione um bom local para instalar sua coifa onde seja plano e de fácil acesso. Evite lugares com fonte de calor constante, luz solar direta ou umidade.

Abaixo imagem ilustrativa referente as dimensões do produto e nicho de instalação, referência de medidas em mm.



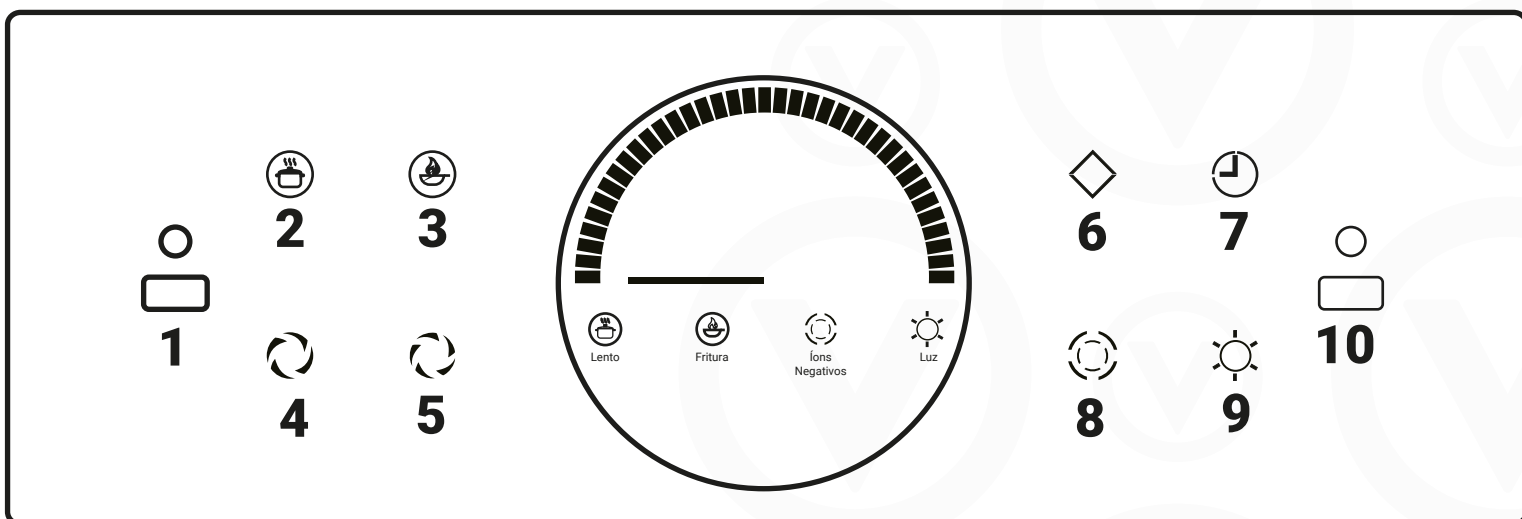
As figuras acima são um guia para propósitos de instalação, as dimensões do nicho podem variar ligeiramente. Mantenha espaço suficiente ao redor de sua coifa para que o mesmo funcione com a máxima eficiência.

Coifa de Embutir Versia Expert 90 cm - 220 V

X5021

Coleção **Expert**

Painel de funções



LEGENDA DE FUNÇÕES

ITEM	FUNÇÕES
1	Liga/Desliga
2	Execução Lenta
3	Ultra-velocidade
4	Velocidade Média
5	Alta Velocidade
6	Modo Espera
7	Desligamento de Atraso
8	Íon Negativo
9	Iluminação
10	Painel Geral

versia[®]

versia[®]

atendimento@versia.com.br

www.versia.com.br

f /versiaoficial

@versia_oficial

▶ versia

Manual

