

Cuba Versia Gourmand LR-50/50

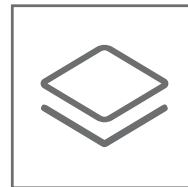
GLR50/50



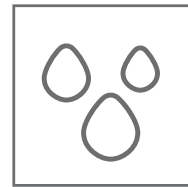
Aço Inox
304



Estrutura
Anti-Ruído



Espessura de
1.5 mm



Escape de
Água



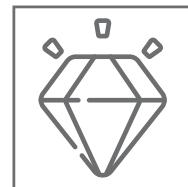
Filtro de
Válvula



Conexão para
Triturador



Cuba
Profunda



Garantia:
6 Anos

versia[®]

GLR 50/50

Características do Produto

| Dados do Produto | |
|-------------------------|---------|
| MODELO | GLR5050 |
| AÇO INOX 304 | Sim |
| ESPESSURA | 1.5 mm |
| ESTRUTURA ANTI-RUÍDO | Sim |
| FILTRO DE VÁLVULA | Sim |
| ESCAPE DE ÁGUA | Sim |
| CONEXÃO PARA TRITURADOR | Sim |
| CUBA PROFUNDA | Sim |
| GARANTIA | 6 Anos |

Dicas Versia

Limpe sua cuba regularmente com um detergente suave e água morna. Evite produtos de limpeza abrasivos. Seque a cuba com um pano macio após a limpeza. Use produtos de limpeza específicos para o material da cuba.

Evite produtos químicos agressivos. Não deixe objetos pontiagudos na cuba. Remova manchas rapidamente. Evite colocar panelas quentes diretamente na cuba.

Informações de instalação

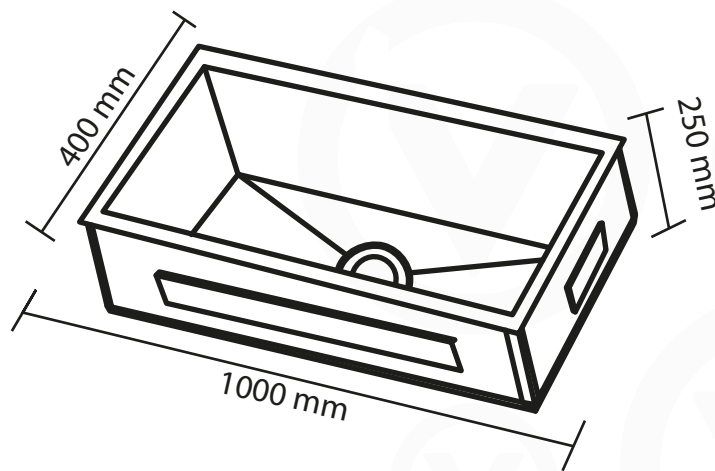
Leia com atenção o manual do usuário antes de instalar sua Cuba Versia, as ferramentas e acessórios utilizados para instalação estarão descritas no manual do usuário. Assegure-se que todas as peças da sua Cuba Versia estejam completas antes do início da instalação.

GLR 50/50

Dimensões do Produto

Selecione um bom local para instalar sua cuba onde seja plano e de fácil acesso. Evite lugares com fonte de calor constante, luz solar direta ou umidade.

Abaixo imagem ilustrativa referente as dimensões do produto referência de medidas em mm.



As figuras acima são um guia para propósitos de instalação, as dimensões do nicho podem variar ligeiramente. Mantenha espaço suficiente ao redor de sua coifa para que o mesmo funcione com a máxima eficiência.

Acessórios:



Escorredor Flexível



Filtro de Válvula



Filtro de Válvula

versia[®]

atendimento@versia.com.br

www.versia.com.br

 /versiaoficial

 versia_oficial

 versia

Manual

