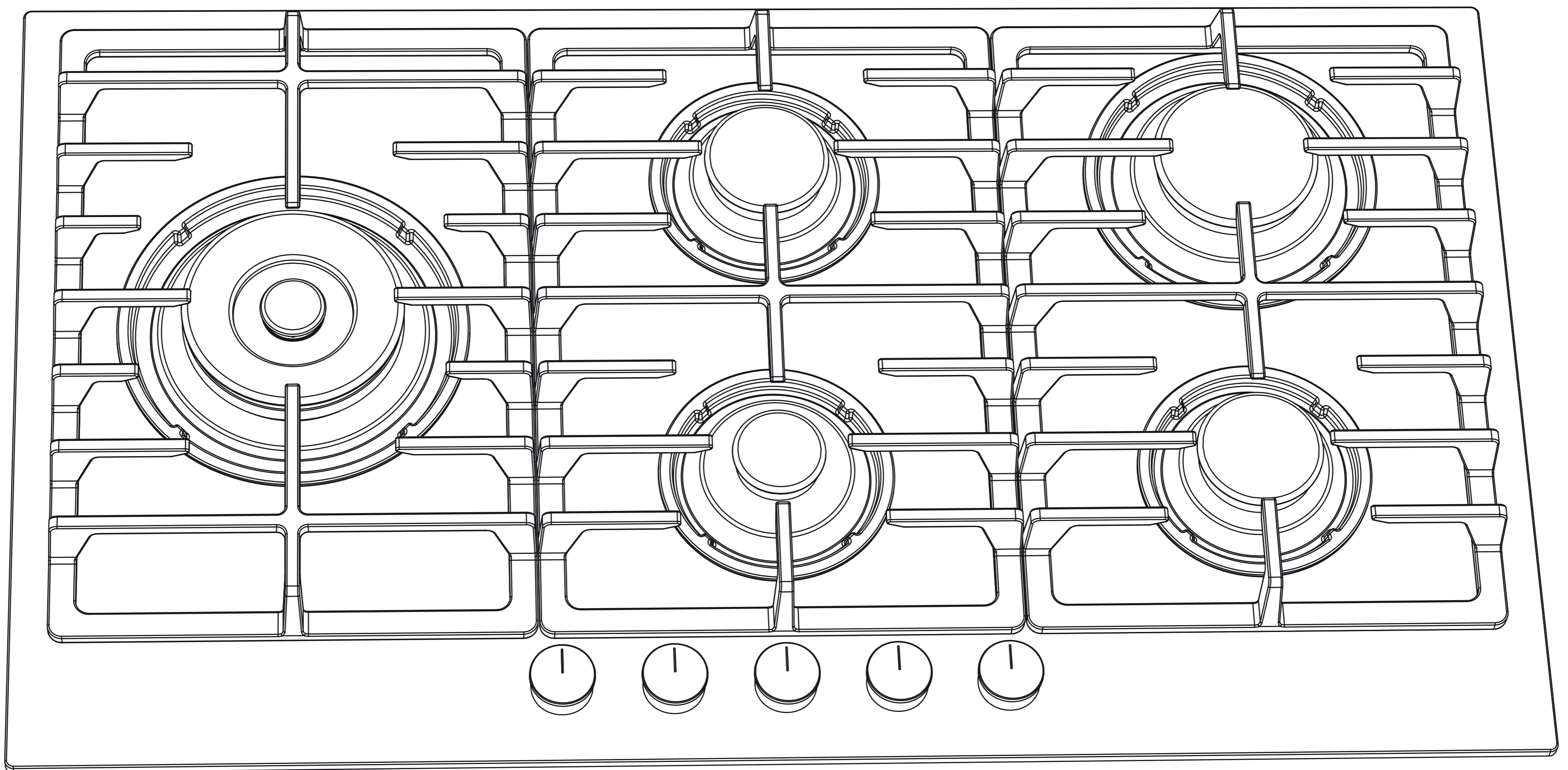


versia[®]

**Manual do proprietário para
Cooktop a Gás**



G411 - G511A

CONTEÚDO

Informações de segurança importantes	3
Informações técnicas	6
Instruções de instalação	6
Métodos de operação	12
Limpeza e manutenção	13
Falhas comuns e soluções	16
Acessórios	16
Diagrama de circuito	17
Substituindo os injetores	18
Serviço pós venda	18

AVISO IMPORTANTE DE SEGURANÇA



ESTE PRODUTO PERTENCE AO COOKTOP A GÁS DOMÉSTICO EMBUTIDO, SUA SEGURANÇA E DE EXTREMA IMPORTÂNCIA PARA A VERSIA. POR FAVOR, CERTIFIQUE-SE DE LER ESTE MANUAL DE INSTRUÇÕES ANTES DE INSTALAR OU UTILIZAR O APARELHO. CASO TENHA DÚVIDA DAS INFORMAÇÕES CONTIDAS NESSE MANUAL ENTRE EM CONTATO COM A VERSIA.

1

INFORMAÇÕES GERAIS

- Este aparelho é projetado para uso doméstico e para o cozimento e fritura dos alimentos domésticos.
- **IMPORTANTE:** A mobília adjacente e todos os materiais utilizados na instalação devem ser capazes de suportar uma temperatura mínima de 85 °C acima da temperatura ambiente do cômodo em que está localizado, enquanto em uso.
- Se o plugue de três pinos, aterrado for usado, o plugue deve ser inserido no receptáculo aterrado de três furos.
- Certos tipos de móveis de cozinha de vinil ou laminados são particularmente propensos a danos por calor ou descoloração a temperaturas abaixo das diretrizes dadas acima.
- Qualquer dano causado pelo aparelho sendo instalado em violação deste limite de temperatura, será de responsabilidade do proprietário.
- Seu aparelho é garantido contra defeitos elétricos ou mecânicos, sujeitos a certas execuções que são observadas nos termos de garantia.
- O uso deste aparelho para qualquer outra finalidade ou em qualquer outro ambiente sem o acordo expresso da Versia, irá invalidar qualquer garantia ou reivindicação de responsabilidade.
- Você não deve usar este aparelho para armazenar itens em ou como uma superfície de trabalho.
- Não modifique este aparelho.
- Você não deve armazenar ou colocar líquidos/materiais inflamáveis ou altamente inflamáveis em cima ou perto do aparelho. Itens feitos de alumínio, plástico ou filme plástico também devem ser mantidos longe do aparelho, pois podem se fundir à superfície.
- Os reparos só podem ser realizados pelo serviços de assistência técnica autorizados pela Versia.

2

SEGURANÇA GERAL

- Deve-se tomar cuidado para garantir que as unidades e as superfícies de trabalho nas quais você constrói o aparelho atendam aos padrões relevantes.
- Este aparelho não se destina a ser usado por pessoas (incluindo crianças) com capacidades físicas, sensoriais ou mentais reduzidas, ou falta de experiência e conhecimento, a menos que tenham sido supervisionados ou instruídos sobre a utilização do aparelho por uma pessoa responsável pela sua segurança.

- Não utilize ou guarde materiais inflamáveis na gaveta de armazenamento do aparelho ou perto deste.
- Não pulverize aerossóis nas proximidades deste aparelho enquanto ele estiver em operação.
- Não modifique este aparelho.
- Não utilize este aparelho como aquecedor de ambiente.
- Se o cabo de alimentação estiver danificado, deve ser substituído pelo fabricante, pelo seu agente de serviço ou por pessoas com qualificações semelhantes, a fim de evitar um perigo.
- A instalação incorreta, pela qual o fabricante não aceita nenhuma responsabilidade, pode causar ferimentos ou danos pessoais e pode invalidar qualquer garantia ou reivindicação de responsabilidade.
- A instalação deve estar em conformidade com os códigos de autoridade de gás e regulamentos de eletricidade locais.
- Este aparelho a gás é adequado para conexão apenas ao tipo de gás para o qual foi definido na fábrica, conforme declarado na etiqueta de dados do aparelho. Não é conversível para uso em qualquer outro tipo de gás. Em caso de dúvida, consulte o operador da rede local de gás ou o fornecedor de gás para confirmar o tipo de gás no local de instalação.

ATENÇÃO

3

SEGURANÇA PARA CRIANÇAS

- A VERSIA recomenda vivamente que os bebês e as crianças pequenas sejam impedidos de se aproximarem do aparelho e não lhes seja permitido tocar nele em qualquer altura. Durante e após o uso, todas as superfícies estarão quentes.
- Se for necessário que os membros mais jovens da família estejam na cozinha, certifique-se de que eles sejam mantidos sob supervisão constante.
- As crianças mais velhas só devem ser autorizadas a utilizar o aparelho quando supervisionadas.
- As crianças devem ser supervisionadas para garantir que não brinquem com o aparelho.

4

DURANTE USO

- Qualquer película ou adesivos presentes na superfície da placa quando entregue devem ser removidos antes da utilização.
- Estas instruções só são válidas se o símbolo do país aparecer no aparelho. Se o símbolo não aparecer no aparelho, é necessário consultar as instruções técnicas, que fornecerão as instruções necessárias sobre a modificação do aparelho para as condições de uso do país.
- Antes da instalação, certifique-se de que as condições de distribuição local (natureza da pressão do gás e do gás) e o ajuste do aparelho são compatíveis.
- As condições de ajuste deste aparelho são indicadas na etiqueta (ou placa de dados).

• Este aparelho não está ligado a um dispositivo de evacuação de produtos de combustão. Deve ser instalado e conectado de acordo com os regulamentos de instalação atuais. Deve ser dada especial atenção aos requisitos pertinentes em matéria de ventilação.

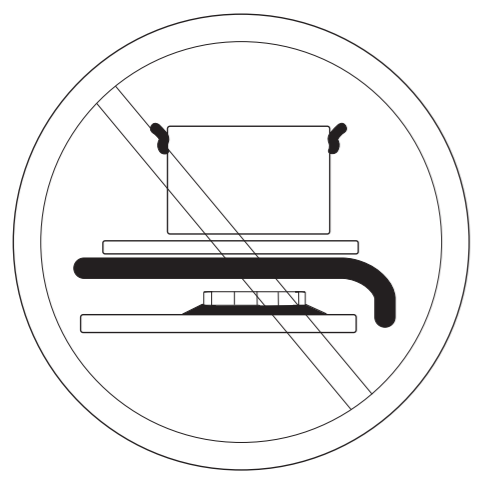
• **CUIDADO:** O uso de um aparelho de cozinha a gás resulta na produção de calor e umidade no cômodo em que está instalado. Certifique-se de que a cozinha esteja bem ventilada, mantenha os orifícios de ventilação naturais abertos ou instale um dispositivo de ventilação mecânica (exaustor mecânico).

• **CUIDADO:** Este aparelho é apenas para fins de cozimento. Não deve ser usado para outros fins, por exemplo, aquecimento do ambiente.

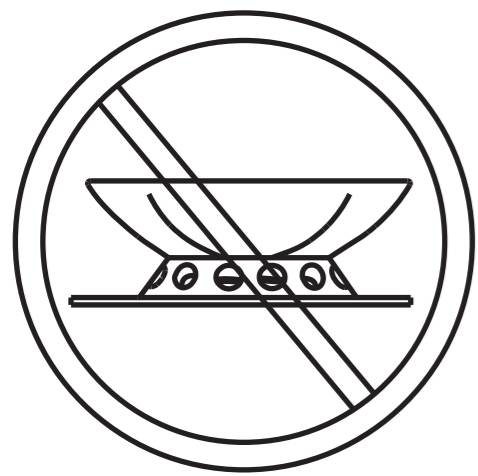
• A utilização intensiva prolongada do aparelho pode exigir ventilação adicional, por exemplo, abertura de uma janela ou ventilação mais eficaz, aumentando, por exemplo, o nível de ventilação mecânica quando presente.

• Você não deve permitir que os cabos de conexão elétrica entrem em contato com a superfície do fogão quando estiver quente ou qualquer panela quente.

• Se a gordura e o óleo superaquecerem, eles podem inflamar muito rapidamente. Por esta razão, ao cozinhar com gordura e óleo, o aparelho não deve ser deixado sozinho. Certifique-se de que todas as zonas de cozimento estejam desligadas após a utilização.



Não coloque nada (ex: domador de chama ou um tapete de amianto) entre a panela e o suporte da panela, danos sérios ao aparelho podem ser causados.



Não remova o suporte de panela e coloque o queimador com um suporte de wok, pois isto concentrará e desviará o calor para o fogão.



Não use panelas grandes ou pesos pesados que possam dobrar o suporte de panela ou desviar a chama para o fogão.



Coloque a panela no centro sob o queimador para que ela fique estável e não sobrecarregue o aparelho.



Use somente um suporte de wok fornecido ou recomendado pelo fabricante do aparelho.

5

INFORMAÇÕES TÉCNICAS

	Gás natural		Gás L.P.	
Queimador	Tamanho do injetor (mm)	Consumo de gás nominal	Tamanho do injetor (mm)	Consumo de gás nominal
WOK	0.75*2+0.46	5 kW	0.75*2 0.46	5 kW
Rápido	1.45	2.91 kW	0.85	2.83 kW
Semi rápido	1.05	1.66 kW	0.67	1.66 kW
Auxiliar	0.85	1 kW	0.50	0.88 kW

1- Todos os parâmetros da tabela são fornecidos apenas para referência e sujeitos aos dados específicos sobre o fogão a gás.

2- O tamanho da abertura do fogão encaixado sujeitará ao tamanho do molde da abertura na caixa.

3- A Empresa reserva os direitos de modificar os projetos e especificações dos produtos.

4- Conexão: Rp1/12"(ISO R7).

5- **Importante:** para segurança, para a regulação do uso do gás correta e durabilidade do produto, certifique-se de que a pressão do gás cumpre com a indicação dada na tabela "Características do bocal e do queimador".

6

INSTRUÇÕES DE INSTALAÇÃO



• **PARA APARELHOS DESTINADOS A UTILIZAÇÃO COM UMA LIGAÇÃO FLEXÍVEL A UM SISTEMA DE ABASTECIMENTO DE GÁS FIXO, CONFIRME O TIPO DE GÁS COM O FORNECEDOR LOCAL DE GÁS EM CASO DE DÚVIDA.**

• **ESTE APARELHO DEVE SER CORRETAMENTE INSTALADO DE ACORDO COM AS INSTRUÇÕES DO FABRICANTE E AS NORMAS RELEVANTES**

• **CONSULTE A SEÇÃO ESPECÍFICA DESTES FOLHETOS QUE SE REFERE À INSTALAÇÃO.**

• A VERSIA não é responsável por qualquer lesão pessoal ou dano a propriedade causado por uso impróprio ou instalação imprópria.

• A VERSIA não recomenda que este aparelho seja instalado em qualquer tipo de embarcação marítima.

• Regulações de segurança do gás.

• Regulações de construção.

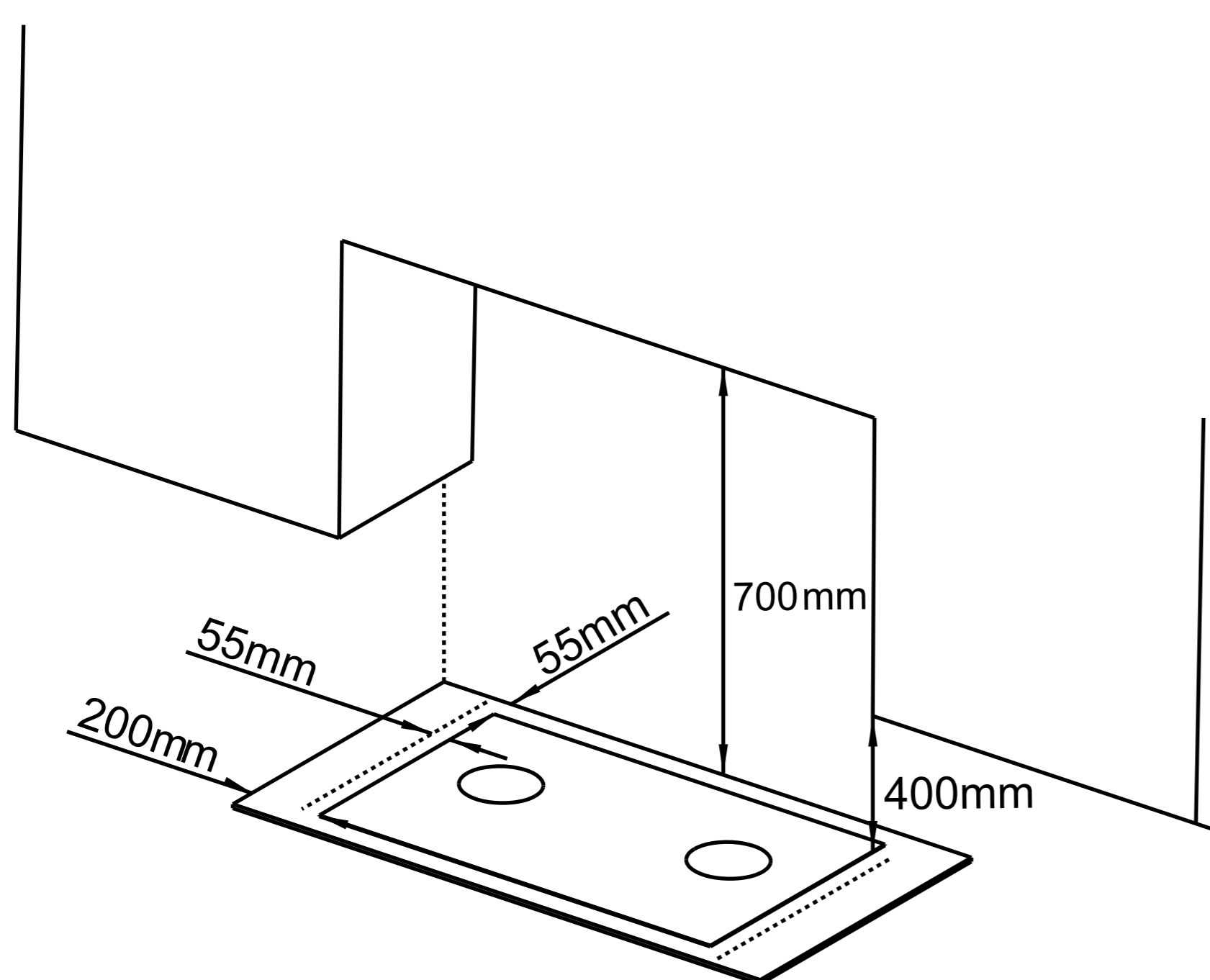
• Normas de construção

- Regulações de fiação IEE
- Instalação do aparelho de fogão a gás doméstico.
- Instruções de instalação da VERSIA
- Todas as instruções de instalação precisam atender os requerimentos seguintes.

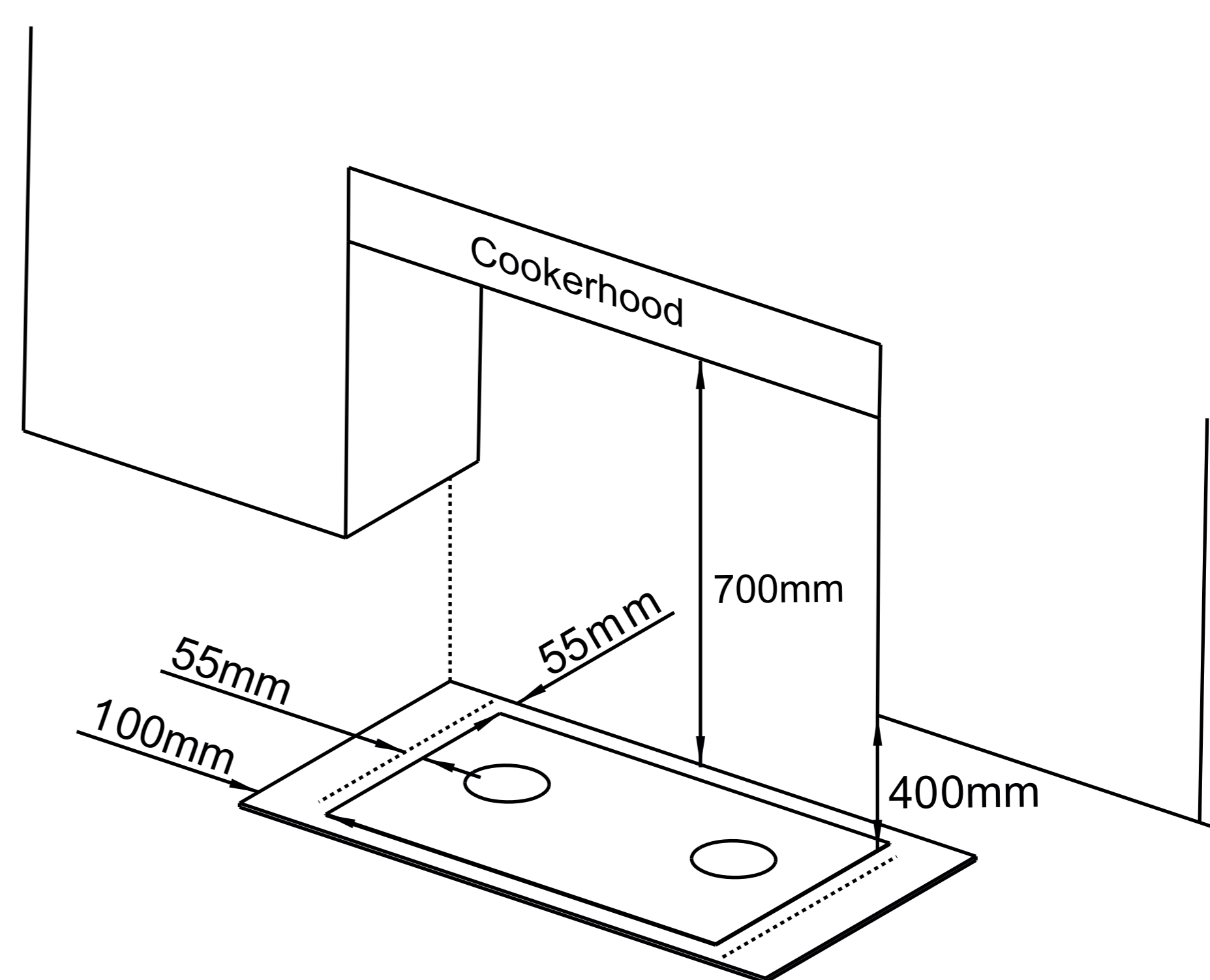
Posicionamento

A mobília adjacente deve ser capaz de suportar um aumento mínimo de temperatura de 65 °C acima da temperatura ambiente do cômodo em que está localizado durante os períodos de uso.

Folgas necessárias ao instalar sem exaustor



Folgas necessárias ao instalar com exaustor



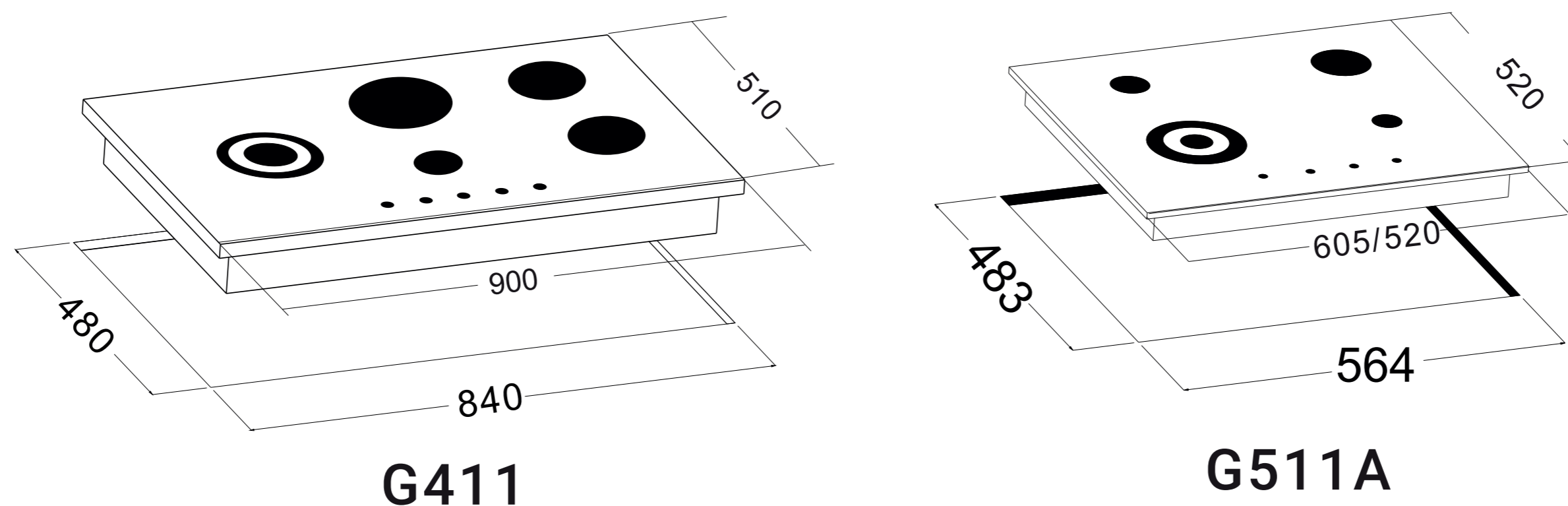
Este aparelho é classificado como classe 3 e, por conseguinte, deve ser incorporado numa unidade de cozinha (dependendo do tamanho) ou da bancada de 600 mm, desde que sejam permitidas as seguintes distâncias mínimas:

- As bordas da placa devem estar a uma distância mínima de 55 mm de uma parede lateral ou traseira.
- 700 mm entre o ponto mais alto da superfície da placa (incluindo os queimadores) e a parte inferior de qualquer superfície horizontal diretamente acima dela.
- 400 mm entre as superfícies da placa, desde que a face inferior da superfície horizontal esteja alinhada com a borda externa da placa. Se a parte inferior da superfície horizontal for inferior a 400 mm, ela deve estar a pelo menos 55 mm das bordas externas da placa.
- Folga de 55 mm em torno do aparelho e entre a superfície da placa e quaisquer materiais combustíveis.
- Este aparelho pode ser localizado em uma cozinha.

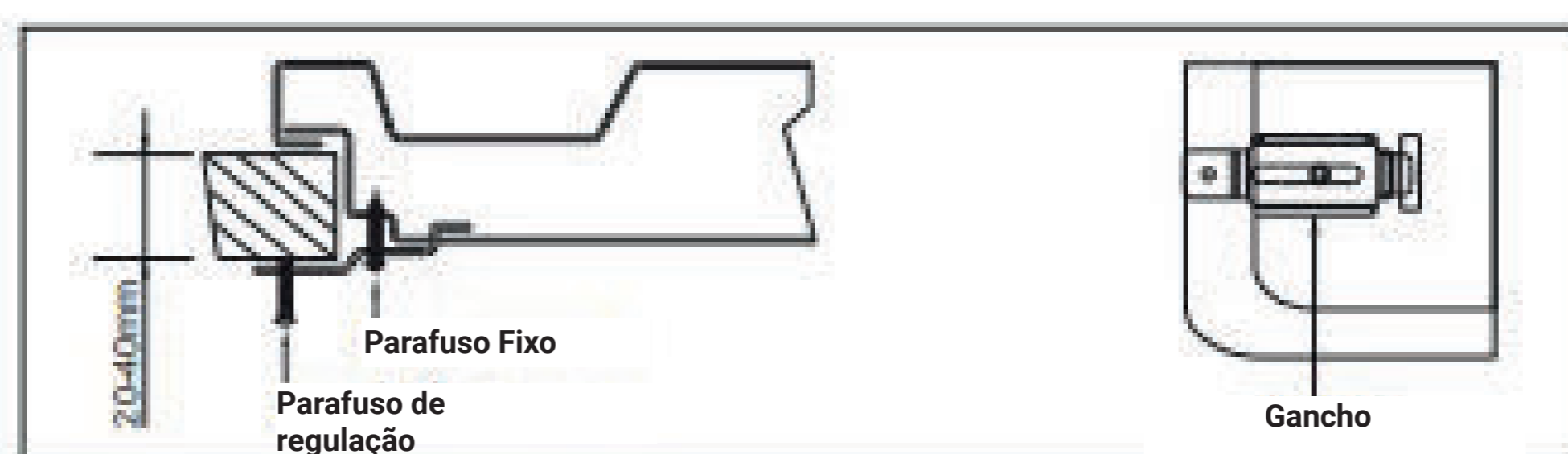
IMPORTANTE: O aparelho não deve ser instalado em um banheiro ou casa de banho.

INSTALAÇÃO DO GABINETE

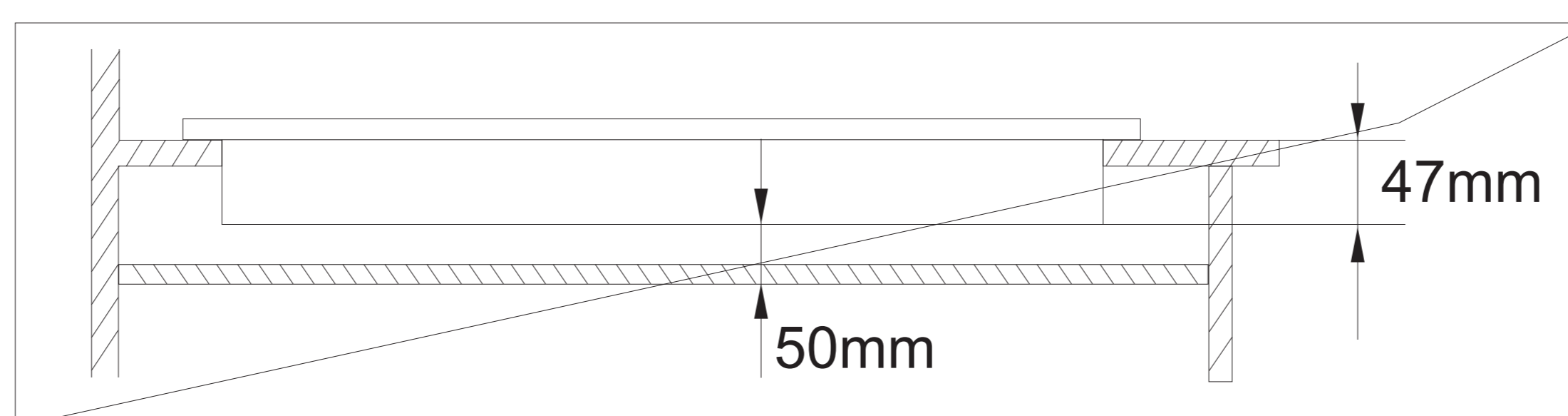
Por favor, considere o tamanho do recorte de acordo com a dimensão do cooktop.



- Recorte um buraco na bancada que corresponda com o desenho relevante na página anterior. Ganchos de fixação são fornecidos que permitem colocar a placa do fogão em bancadas que meçam de 20mm a 40mm de espessura. Para obter uma boa fixação da placa do fogão é aconselhável usar todos os ganchos fornecidos.



- Corte um buraco na bancada que corresponda ao desenho relevante na página anterior.



- **IMPORTANTE:** Você deve ter um espaço de no mínimo 50 mm entre a parte de baixo do aparelho e qualquer superfície que esteja embaixo dele.
- **IMPORTANTE:** Não use um selante de silício para selar o aparelho contra a abertura. Isso tornará difícil remover a placa da abertura no futuro, especialmente se ela precisar de manutenção.
- O afastamento mínimo de uma superfície combustível deve ser de 200 mm de distância horizontal da periferia de qualquer queimador a gás.

INFORMAÇÕES IMPORTANTES

- A placa deve ser instalada por uma pessoa qualificada, de acordo com as regulações da edição atual da segurança de gás (instalação e uso) (emenda) e as regulações de construção/I.E.E. relevantes.
- A não instalação correta do aparelho pode invalidar a garantia da VERSIA. e levar a julgamento sob os regulamentos citados acima.

REQUERIMENTOS DE VENTILAÇÃO

- O cômodo que contém o fogão deve ter um suprimento de ar de acordo com a edição atual.
- O cômodo deve ter janelas de abertura ou equivalente; alguns quartos também podem exigir um respiradouro permanente.

- Se o cômodo tiver um volume entre 5 e 10m³, será necessária uma ventilação de 50cm² (área efetiva). A menos que tenha uma porta que se abra diretamente para o exterior.
- Se o cômodo tiver um volume inferior a 5m³, será necessário um respiradouro de ar de 100cm² (área efetiva).
- Se for instalado em um cômodo com um volume superior a 11m³, então não é necessário um respiradouro.
- Certifique-se de que o cômodo que contém a placa esteja bem ventilado, mantenha furos de ventilação naturais ou instale um dispositivo de ventilação mecânica (exaustor mecânico).
- A utilização intensiva prolongada do aparelho pode exigir ventilação adicional, quer pela abertura de uma janela, quer pelo aumento do nível do dispositivo de ventilação mecânica (quando presente).
- Esta placa não está equipada com um dispositivo para descarregar os produtos de combustão. Certifique-se de que as regras e regulamentos de ventilação são seguidos.
- As paredes atrás e perto da placa devem ser resistentes ao calor, vapor e condensação.
- Lembre-se de que a quantidade de ar necessária para a combustão nunca deve ser inferior a 2m³/h para cada kW de potência (ver potência total em kW na placa de classificação do aparelho)

REGULAÇÕES DA SEGURANÇA DO GÁS (INSTALAÇÃO E USO)

- **IMPORTANTE:** O aparelho deve ser conectado ao fornecimento de gás usando um acoplador fêmea de rosca cônica de 15 mm x 1/2, vedação, tubo de cobre e uma torneira de isolamento montada em uma posição facilmente acessível.
- É a lei que todos os aparelhos a gás são instalados por pessoas competentes de acordo com a edição atual dos regulamentos de instalação e uso de segurança de gás.
- É do seu interesse e da sua segurança garantir o cumprimento da lei.
- Uma **PESSOA AUTORIZADA** trabalha de acordo com padrões seguros de prática. A placa também deve ser instalada de acordo com a edição atual. A falha na instalação correta do fogão pode invalidar a garantia, as reivindicações de responsabilidade e levar à acusação.
- **Nota: Os acessórios de extremidade do injetor ou do cone dependem das situações nacionais nos países de destino.**
- **Nota: Cilindro, tipo regulador, tipo de gás e pressão de gás dependente das situações nacionais nos países de destino.**

CONEXÃO DO GÁS



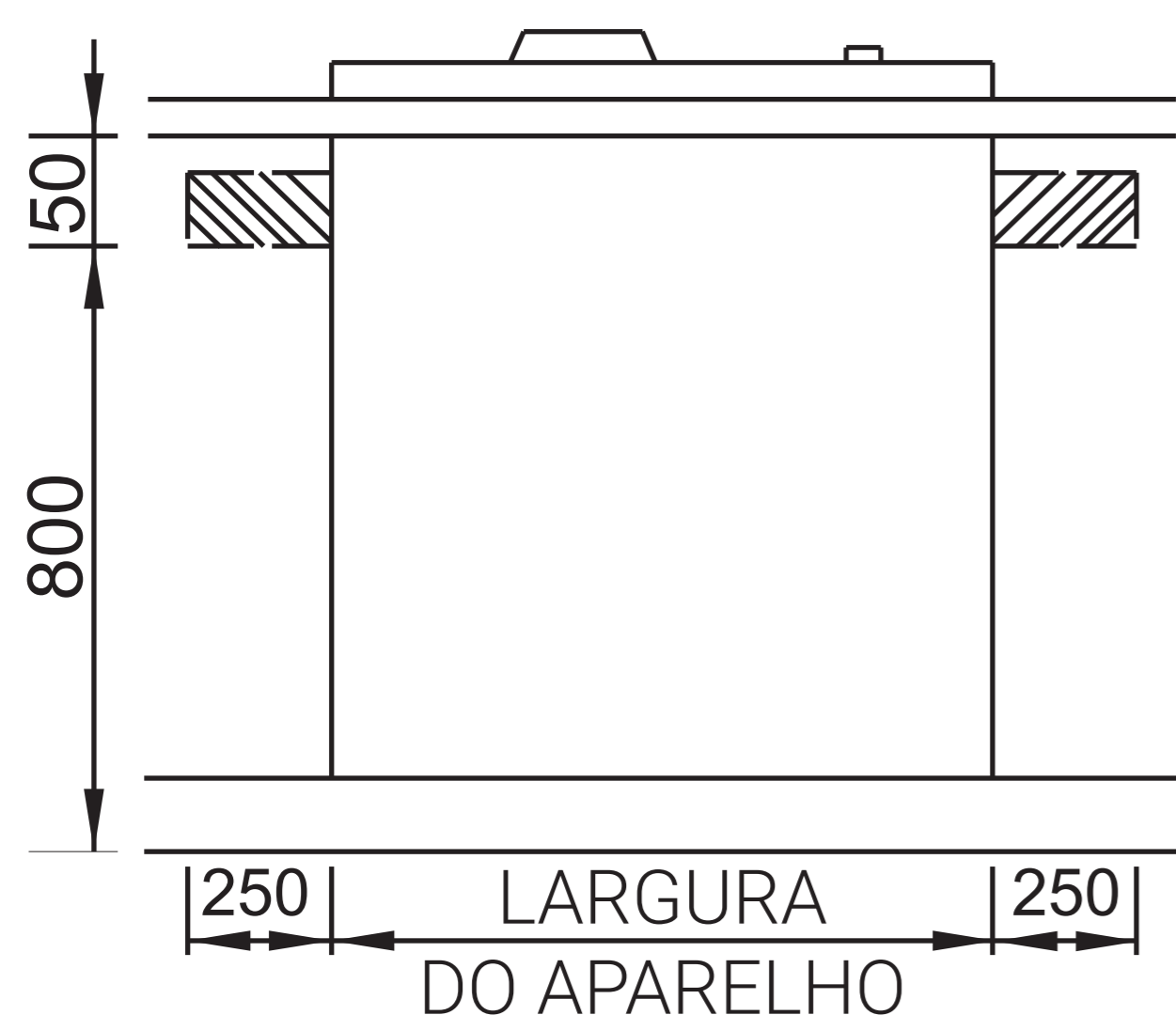
- **ESTE APARELHO DEVE SER INSTALADO DE ACORDO COM AS ORIENTAÇÕES CONTIDAS NESSES MANUAL.**
- **O CONJUNTO DE MANGUEIRA DEVE SER CONTIDO PARA EVITAR CONTATO ACIDENTAL COM O COMBUSTÍVEL DE UM FORNO DE BANCADA.**

• Conexão da mangueira de flexibilidade

A mangueira deve ter o diâmetro interno de 10mm. O Ø interno deve ser 10mm e o comprimento máximo 1.2m (a conexão de gás tem uma linha cônica de Rp 1/2 ").

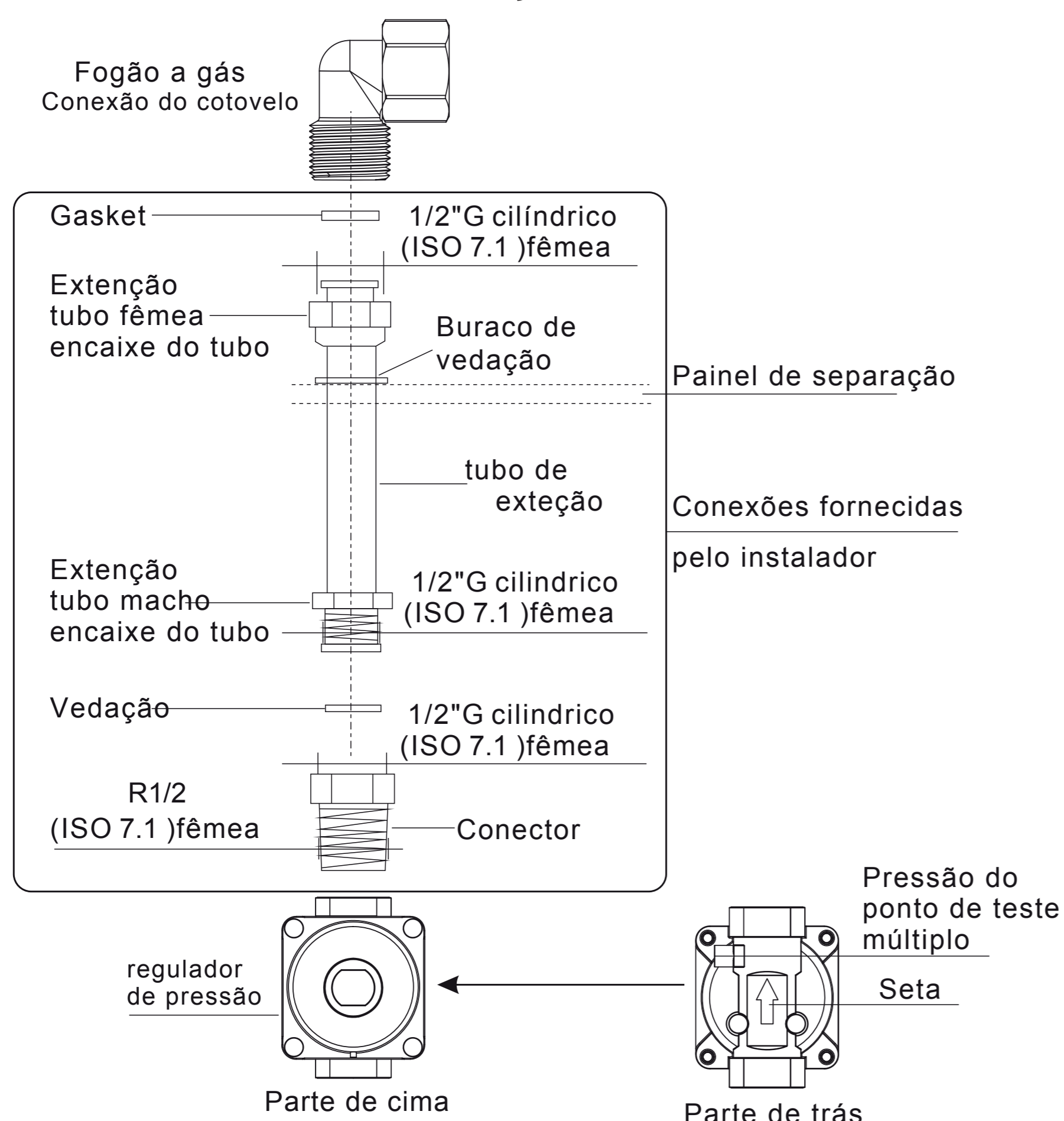
Qualquer conjunto de mangueira utilizada deve ser impedido de contato acidental com a saída de combustão de um forno de bancada. Este conjunto de mangueiras deve ser adequado para a ligação a uma tomada de tubagem fixa para o consumidor, localizada do seguinte modo: Placas de aquecimento num ponto de 800 mm a 850 mm acima do piso e na região fora da largura do aparelho a uma distância de 250 mm.

- O ponto de ligação de alimentação deve ser acessível com o aparelho instalado.



Região de conexão de entrada para mangueira flexível

DIAGRAMA DE INSTALAÇÃO



• **ATENÇÃO:** verifique o posicionamento correto do regulador de gás. A seta na parte de trás do regulador de gás deve ser orientada em direção ao conector.

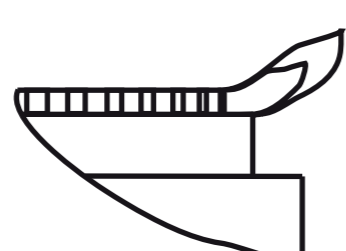
• **IMPORTANTE:** Na conclusão realizar um teste de vazamento de gás.

Após a instalação não girar porca de parafuso fixo conectando com tubo de gás de entrada arbitrária. Deve ser testado vazamento após girar a direção ou tubo de gás de entrada. (Método: Passe o sabão neutro na parte de conexão e abra a válvula. Se houver bolha de ar, feche a válvula e aperte a porca do parafuso. Teste novamente até que não haja vazamento).

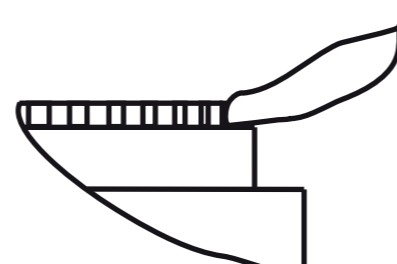
Teste o aparelho

Depois de instalar a placa, acenda todos os queimadores para verificar se eles estão operando corretamente.

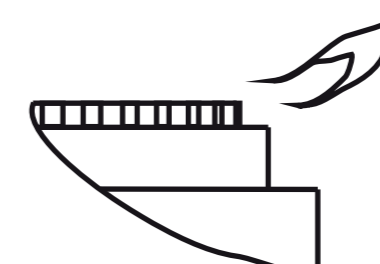
- A chama não deve apagar-se na regulação mais baixa, ou quando o comando for girado rapidamente da regulação mais elevada para a regulação mais baixa.
- Na configuração mais elevada, a chama deve ter um núcleo distinto e visível.
- Se ocorrer algum problema, reveja as falhas e soluções comuns.



Normal
(Boa combustão)



Chama amarela
(Deficiência de ar)



Chama esverdeada
(Superabundância de ar)

Nota:

- O cooktop deve ser instalado com um dispositivo que permita desligar e desconectar o gás para manutenção e remoção do aparelho, conforme exigido no fornecimento de gás.
- A pressão do gás deve ser regulada por um instalador de gás aprovado e um teste operacional completo e um teste para possíveis vazamentos deve ser realizado pelo instalador de gás após a instalação.
- A pressão do gás deve ser ajustada pelo instalador de gás aprovado, conforme mostrado na placa de dados de gás natural 1kPa.
- O ajuste de fluxo mínimo não é necessário, porque o fluxo mínimo foi ajustado durante a fabricação. Se o fluxo mínimo não estiver funcionando corretamente, entre em contato com o revendedor local para resolver o problema. Para informações de contato consulte "Serviço pós-venda".

Manutenção da torneira de gás

Estas operações de manutenção devem ser somente realizadas por uma **PESSOA AUTORIZADA**.

Importante: Antes de realizar quaisquer operações, desconecte o aparelho das fontes de gás e eletricidade.

Se uma torneira de gás ficar rígida para funcionar, deve-se proceder do seguinte modo:

- Remova os botões de controle, suportes de panela, queimadores, parafusos de fixação do fogão e grampos.
- Remova o fogão da bancada e remova quaisquer tampas de proteção inferiores.
- Desconecte as fixações segurando a torneira para o painel de fásia e separe o conjunto. Em seguida, limpe o cone e o assento, com um pano umedecido com solvente.
- Esfregue levemente o cone com graxa de alta temperatura, remonte na posição e gire algumas vezes.
- Remova o cone novamente e remova o excesso de graxa, certificando-se de que os dutos de gás não estejam obstruídos com graxa.

Remonte cuidadosamente os componentes e efetue um teste de vazamento de gás. Se for necessário bater, então deverá proceder do seguinte modo:

- Remova os botões de controle, suportes de panela, queimadores, parafusos de fixação do fogão e grampos.
- Remova o fogão da bancada e remova quaisquer tampas de proteção inferiores.
- Desconecte as fixações segurando a torneira para o painel de fásia e separe o conjunto.
- Desconecte o tubo de gás da torneira de gás e desmonte-os do trilho de gás removendo os parafusos de fixação.
- Ao instalar uma nova torneira, certifique-se de que uma nova junta seja usada.
- Reconecte a torneira de gás, realize um teste de vazamento de gás e, em seguida, remonte o fogão.

**Meu aparelho não está funcionando corretamente
NÃO TENHA TENTADO CONSERTAR O APARELHO SOZINHO.**

- Entre em contato com uma assistência técnica autorizada Versia e solicite uma visita técnica enquanto o equipamento ainda estiver na garantia.
- Durante a visita, caso seja constatado que o problema ou falha do equipamento esteja associado a má utilização, conservação ou que a instalação esteja em desacordo com as orientações apresentadas nesse manual, será debitado do cliente possíveis custos de visitas, peças, mão-de-obra, entre outros.
- Consulte as condições de garantia que aparecem no cartão de garantia que você recebe com o aparelho.

7

MÉTODOS DE OPERAÇÃO

Antes do primeiro uso



• **VOCÊ DEVE LIMPAR A SUPERFÍCIE DA PLACA (VEJA A SEÇÃO "LIMPEZA E MANUTENÇÃO).**

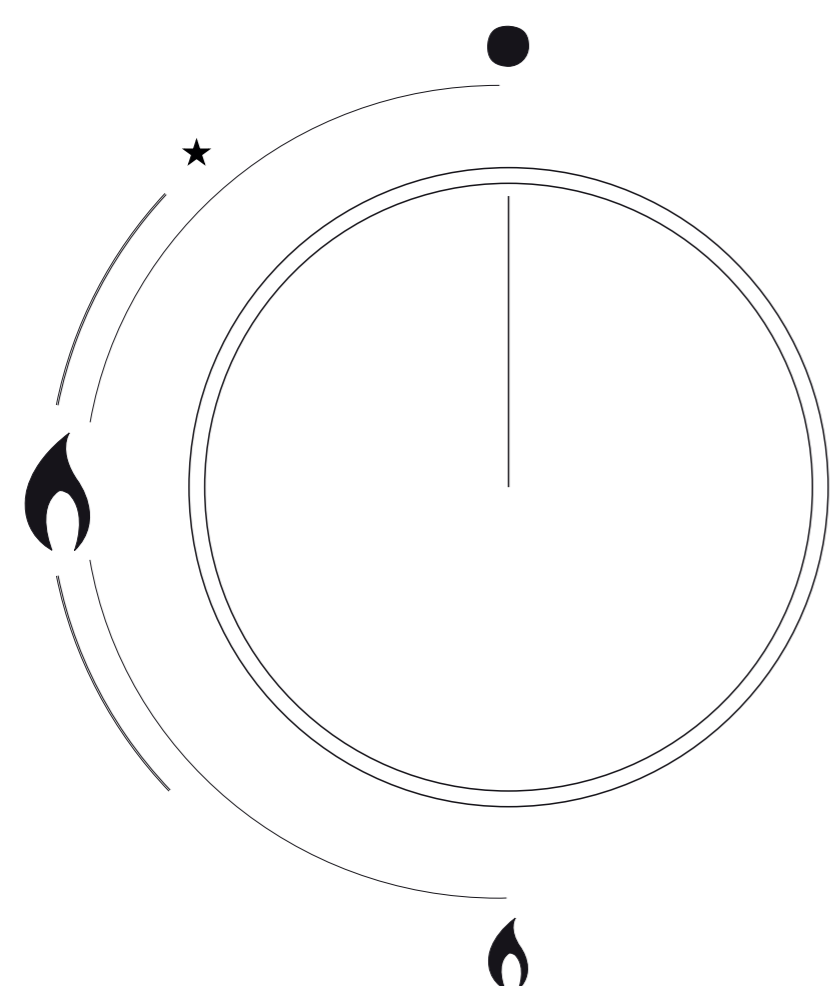


FIGURA 1

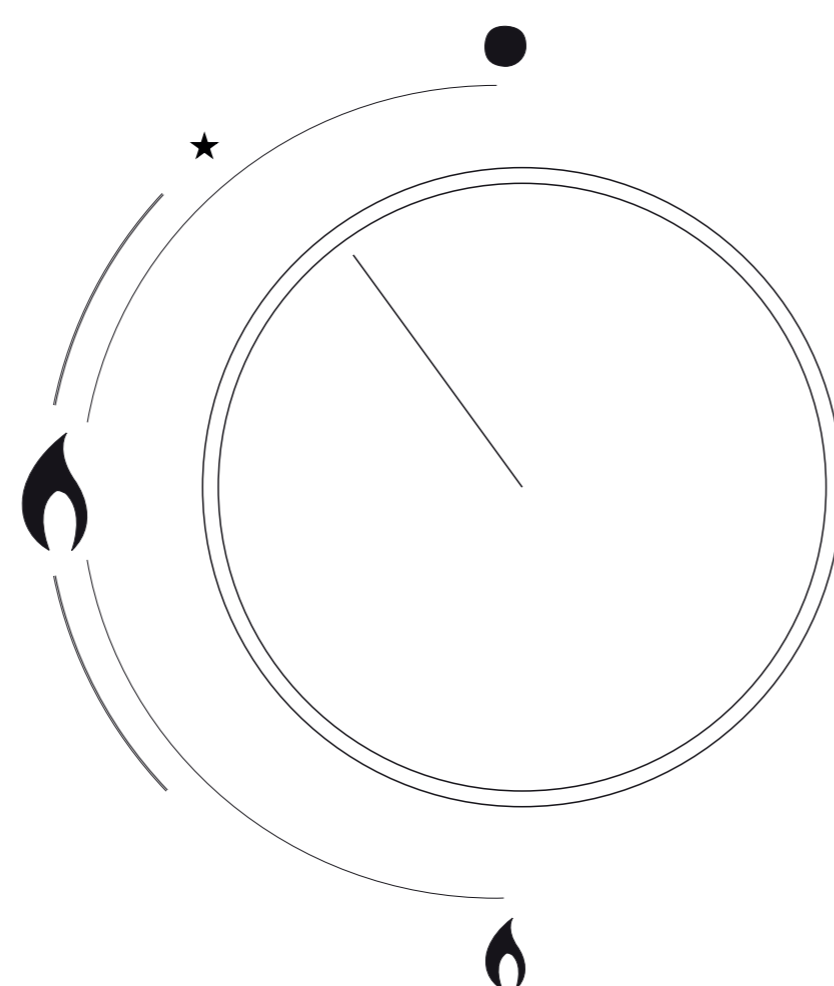


FIGURA 2

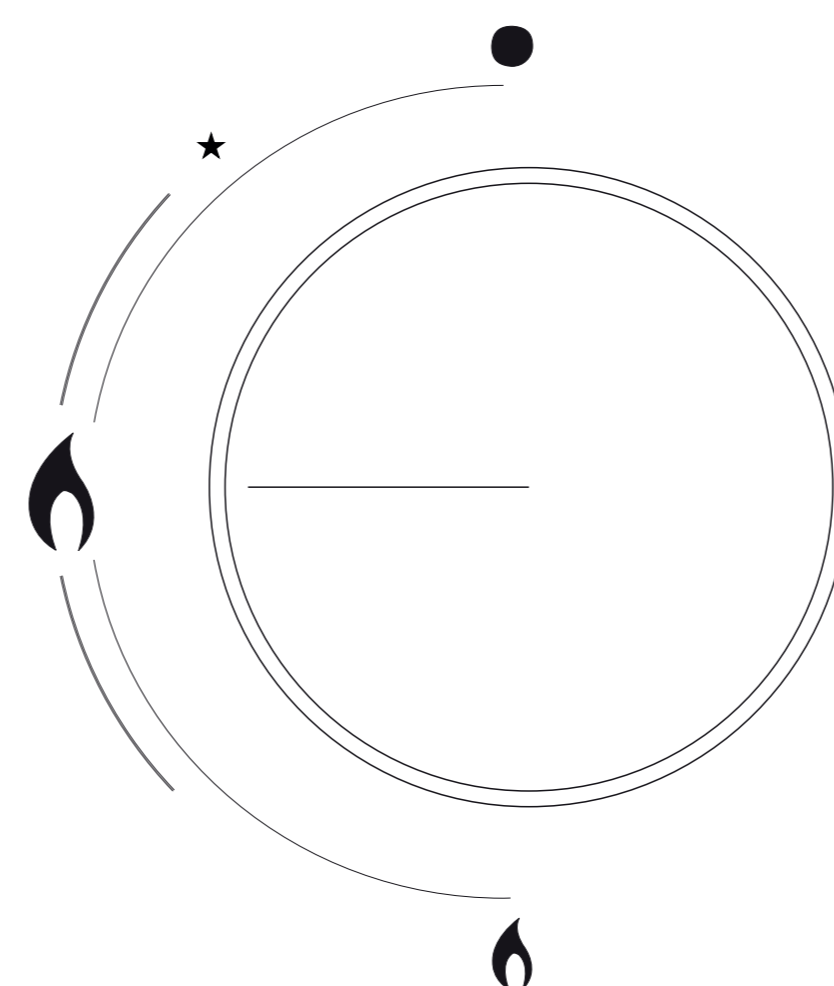


FIGURA 3

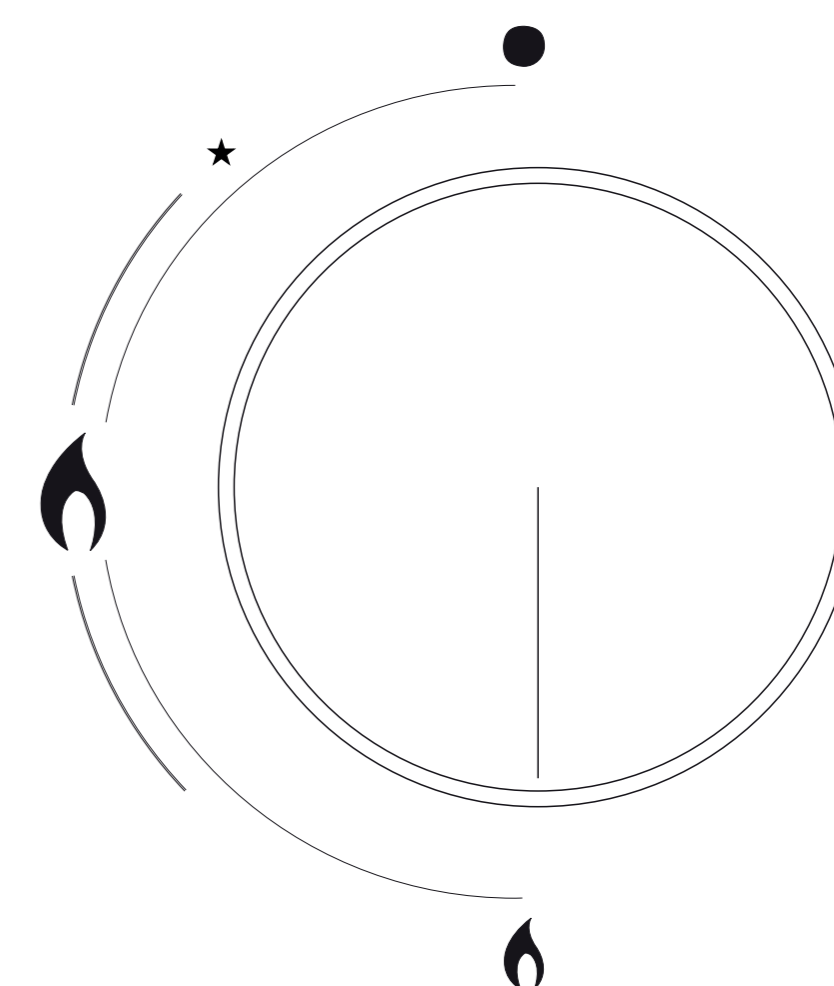


FIGURA 4

Os seguintes símbolos aparecerão no painel de controle, ao lado de cada botão de controle:

● **Gás desligado**

★ **Posição de ignição**

🔥 **Configuração mínima**

🔥 **Configuração máxima**

- A configuração mínima está no final da rotação anti-horário do botão de controle.
- Todas as posições de operação devem ser selecionadas entre a posição máxima e mínima.
- Nunca selecione uma posição de botão entre a posição máxima e desligado.
- O símbolo no painel de controle ao lado do botão de controle indicará qual queimador de gás ele opera ignição automática com dispositivo de segurança contra falha de chama, o aparelho é equipado com um dispositivo de segurança contra falha de chama em cada queimador, o qual é projetado para parar o fluxo do gás à cabeça do queimador caso a chama apagar.

Para acender um queimador

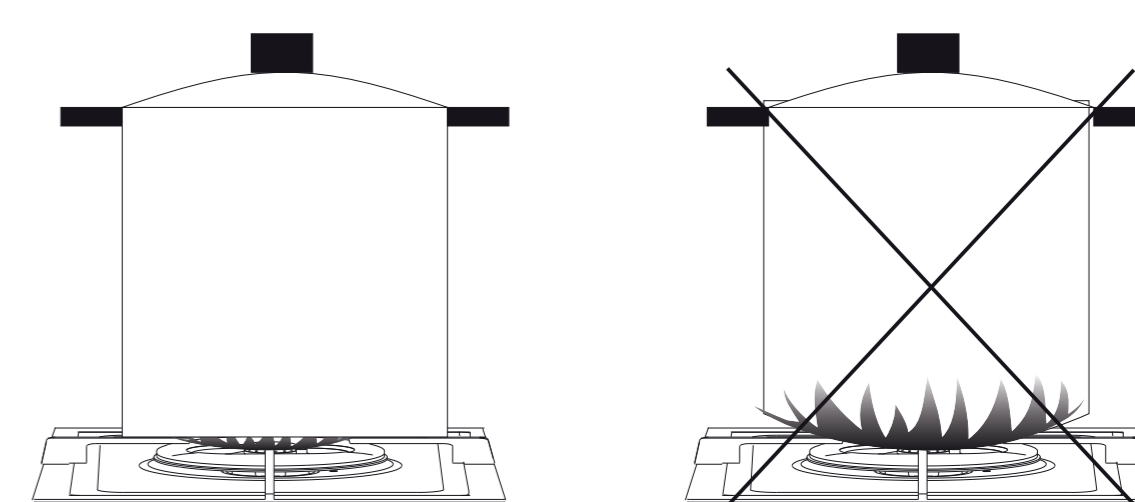
- Verifique se o núcleo de cobre do tampão de cobre do queimador ou outras peças estão posicionados corretamente e confirme o botão (posição da imagem 1, a seguir, gire sobre a válvula de gás.)
- Se você manter o botão de controle pressionado, a ignição automática para o queimador irá operar.
- Nunca selecione uma posição de botão entre a posição máxima e desligado.
- Ignição: Pressione o botão de controle e gire ao contrário 90 graus em conformidade, é grande chama. Deverá manter pressionado o botão de controle durante 15 segundos depois de a chama do queimador ter aceso. Se depois de 15s o queimador não tiver aceso, pare de operar o dispositivo e abra a porta do compartimento e espere pelo menos 1 minuto antes de tentar uma nova ignição do queimador.
- Após este intervalo de 15 segundos para regular a chama, você deve continuar girando o botão de controle no sentido anti-horário até que a chama esteja em um nível adequado. A posição de operação deve estar em uma posição entre a posição máxima. (Figura 3 e posição mínima (Figura 4).)

- Para desligar o queimador, desligue o botão de controle totalmente no sentido horário para a posição de desligamento do gás.
- Em caso de falha de energia, os queimadores podem ser acesos cuidadosamente usando um fósforo.
- Desligamento: o queimador será desligado quando o botão virar para a posição (Figura 1).
- O método de uso do fogão na baixa temperatura é o mesmo que na temperatura normal.

Dicas de economia de energia

Queimadores	Tamanho da panela	
	Ømin	Ømax
WOK	260 mm	280 mm
Rápido	220 mm	240 mm
Semi rápido	160 mm	200 mm
Auxiliar	120 mm	140 mm

- O diâmetro do fundo da panela deve corresponder ao do queimador.
- A chama do queimador nunca deve ser estendida além do diâmetro da panela.
- Use apenas panelas de fundo plano.
- Quando possível, mantenha uma tampa na panela enquanto cozinha.
- Cozinhe os legumes com o mínimo de água possível para reduzir o tempo de cozimento.
- **IMPORTANTE:** Sempre coloque panelas centralmente sobre os queimadores do fogão e posicione-as de modo que as alças não possam ser acidentalmente capturadas ou derrubadas. Você também deve se certificar de que a alça não esteja sobre uma das outras chamas do queimador do fogão.



8

LIMPEZA E MANUTENÇÃO

LIMPEZA



• **AS OPERAÇÕES DE LIMPEZA SÓ DEVEM SER REALIZADAS QUANDO A PLACA ESTIVER FRIA. O APARELHO DEVE SER DESCONECTADO DA REDE ELÉTRICA ANTES DE INICIAR QUALQUER PROCESSO DE LIMPEZA.**

- A limpeza do fogão deve ser realizada regularmente e sugerir uma verificação completa a cada 12 meses.
- Antes de tentar limpar o aparelho, ele deve ser desconectado da rede e esfriar.
- Deve ser tomado muito cuidado durante a utilização deste aparelho e ao seguir o procedimento de limpeza.
- Você não deve usar um jato de vapor ou qualquer outro equipamento de limpeza de alta pressão para limpar o aparelho.

Após cada uso

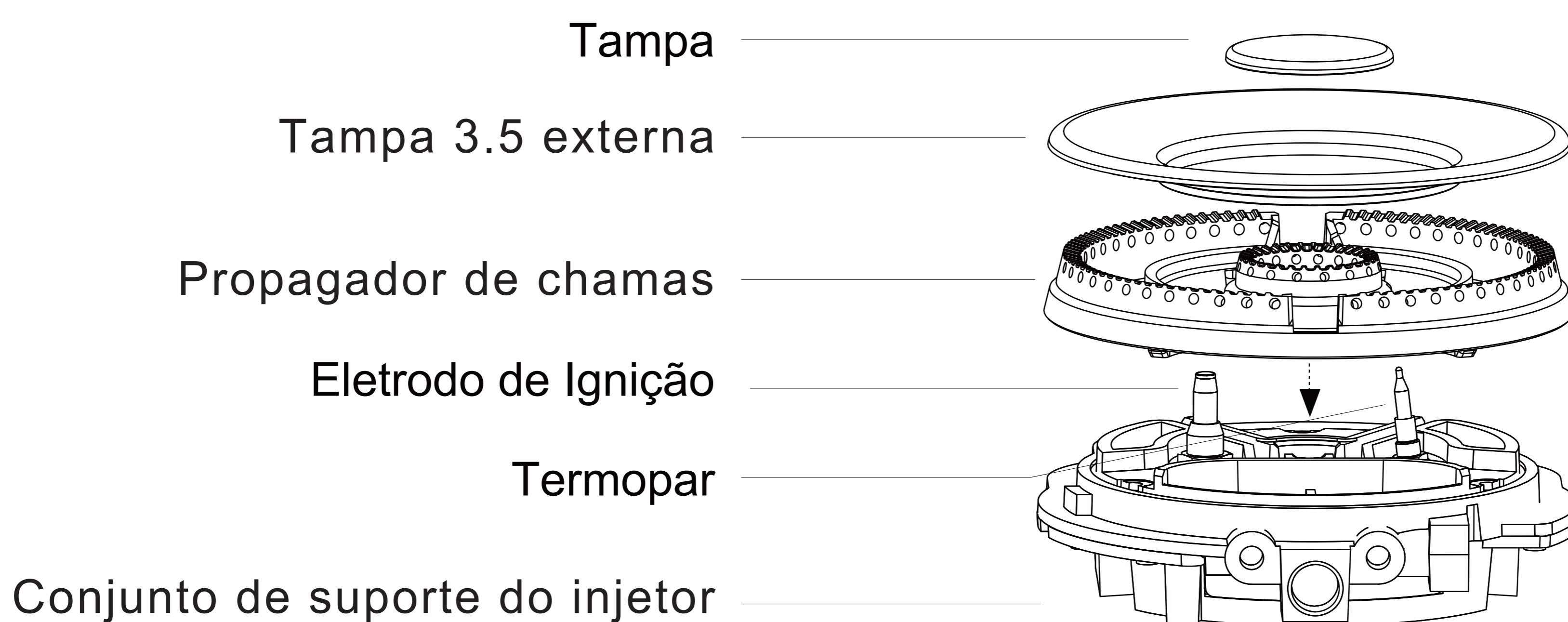
- Remova os suportes da panela e limpe o aparelho com um pano macio e úmido que tenha sido colocado em água morna com sabão. O pano deve ser torcido depois de ser retirado da água com sabão.
- Seque o aparelho esfregando a superfície com um pano macio e limpo.
- Recomendamos que um limpador e polimento de aço inoxidável apropriado seja usado regularmente nas superfícies de aço inoxidável deste aparelho.

Limpando a superfície do fogão

- Quaisquer resíduos que sejam deixados na superfície superior do fogão pelos agentes de limpeza irão danificá-lo. Você deve remover quaisquer resíduos com água morna e sabão.
- Produtos de limpeza abrasivos ou objetos afiados danificarão a superfície do fogão, você deve limpá-lo com água morna e sabão.
- Embora seja mais fácil limpar alguns depósitos enquanto a superfície do fogão ainda está quente, certifique-se de que a superfície do fogão, os suportes da panela e os queimadores do fogão estejam suficientemente resfriados antes de tentar tocá-los.

Limpando os queimadores do fogão

- Os queimadores do fogão devem ser limpos uma vez por semana ou com mais frequência se ficarem sujos.
- Remova os queimadores puxando-os para cima e para longe do topo do fogão.
- Mergulhe-os por cerca de dez minutos em água quente e um pouco de detergente.
- Após a limpeza e lavagem, limpe-os e seque-os com cuidado.
- Antes de colocar os queimadores de volta na parte superior do fogão, certifique-se de que o jato de gás não está bloqueado.
- **IMPORTANTE:** Certifique-se de remontar os queimadores da maneira original. Certifique-se de que o suporte da superfície do fogão e os queimadores do fogão esfriaram antes de tentar tocá-los.



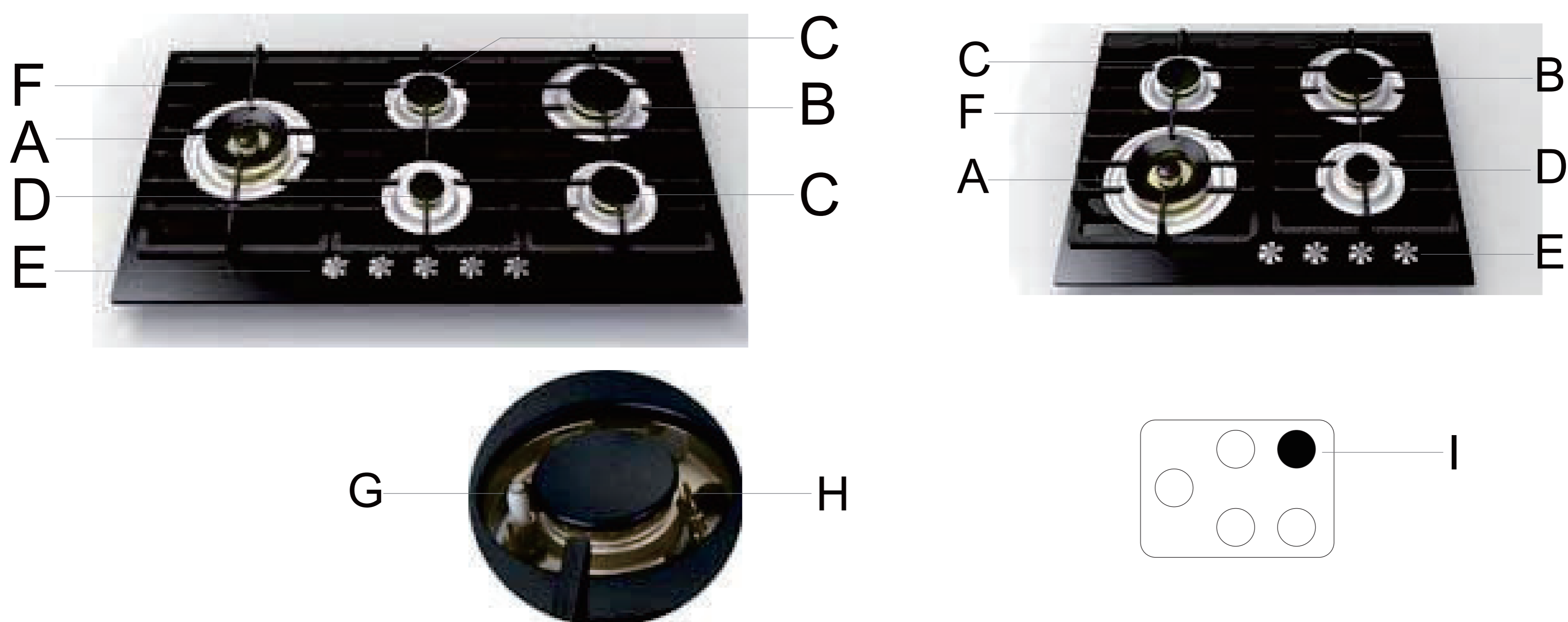
(A imagem é fornecida para referência somente e sujeita ao produto atual.)

Após cada uso

- Manutenção da superfície: Por favor, limpe a superfície do fogão com detergente neutro e em seguida, passe um pano seco. Não limpe a superfície com escova de arame ou outros objetos duros.
- A fim de manter o funcionamento normal e o bom estado de combustão do fogão, a escova e a agulha de aço devem ser utilizadas regularmente para desbloquear a saída da chama (ranhura) e remover a sujeira dos queimadores, de modo a que danos do fogão causados por desvio de chama devido à saída de chama bloqueada (ranhura) possam ser evitados. Não lave a saída da chama (ranhura) com água.
- Verifique regularmente o núcleo de cobre, a tampa de cobre e os seus bancos para detectar qualquer deslocação ou desvio e proceder à rectificação em conformidade para os colocar no lugar, de modo a evitar a ocorrência de acidentes.

Limpendo a superfície do fogão

- Quaisquer resíduos que sejam deixados na superfície superior do fogão pelos agentes de limpeza irão danificá-lo. Você deve remover quaisquer resíduos com água morna e sabão.
- Produtos de limpeza abrasivos ou objetos afiados danificarão a superfície do fogão, você deve limpá-lo com água morna e sabão.
- Embora seja mais fácil limpar alguns depósitos enquanto a superfície do fogão ainda está quente, certifique-se de que a superfície do fogão, os suportes da panela e os queimadores do fogão estejam suficientemente resfriados antes de tentar tocá-los.



A. Queimador Wok.

B. Queimador rápido.

C. Queimador semi-rápido.

D. Queimador auxiliar.

E. Botão.

F. Suporte de panela.

G. Agulha de eletrodo.

H. Termopar.

I. Controle do botão do queimador correspondente.

(A imagem é fornecida para referência somente e sujeita ao produto atual.)

• **Importante:** Por favor, não use a panela menor que 100 mm de tamanho no queimador Wok, e ao usar uma panela de 100 mm de tamanho no queimador Wok, o Anel Wok deve ser colocado primeiro no suporte de panela.

• **Aviso:** O Anel Wok deve ser usado no Queimador Wok SOMENTE.

9

FALHAS COMUNS E SOLUÇÕES

Falhas	Causas	Soluções
Falha na ignição	O interruptor da fonte de gás fecha. Ar no tubo de gás. Dobra, bloqueio ou pressão da mangueira. A cabeça de porcelana do eletrodo de ignição não está limpa. Distância imprópria entre o eletrodo de ignição e a extremidade de recepção.	Feche o botão interruptor do fogão e então abra a válvula da fonte de gás. Realize a ignição repetidamente para esgotar o ar no tubo. Endireite, desbloqueie ou substitua a mangueira. Limpe a cabeça. Ajuste a distância entre o eletrodo de ignição e a extremidade de recepção por volta de 4 mm.
Chama extinta após a liberação	O núcleo de cobre e a tampa de cobre não estão no lugar. O acelerador é tão largo que causa levantamento de chamas. O botão não está pressionado à extensão máxima.	O núcleo de cobre e a tampa de cobre devem ser colocados no lugar. Estreite o acelerador. Após a ignição, segure e pressione o interruptor do botão por 3~5 segundos (à extensão máxima) e então solte-o.
Vazamento de gás (odor de gás)	O interruptor do botão não está fechado. A mangueira não está apropriadamente conectada ou tem rachaduras.	Feche o interruptor do botão. Conecte a mangueira apropriadamente ou substitua-a.
Combustão anormal ou ruídos	Ajuste impróprio do acelerador. Bloqueio do queimador ou saída de chama. O gás usado não é consistente com o tipo de gás marcado no fogão. Pressão do gás instável, água na mangueira.	Ajuste o acelerador. Remova o bloqueio. Selecione o fogão correto. Remova a água da mangueira.

10

ACESSÓRIOS

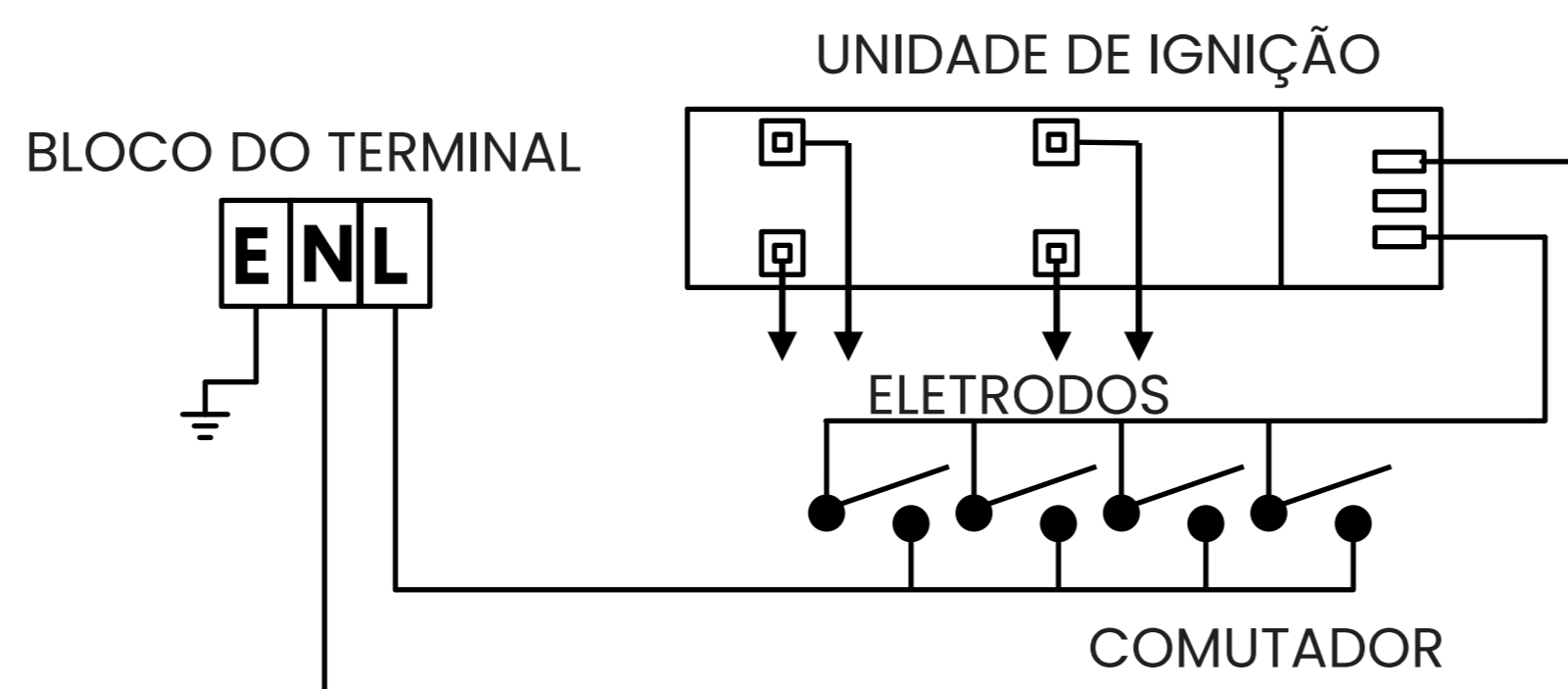
Nome Anexo	Quantidade
Manual	1
Regulador ajustável	1



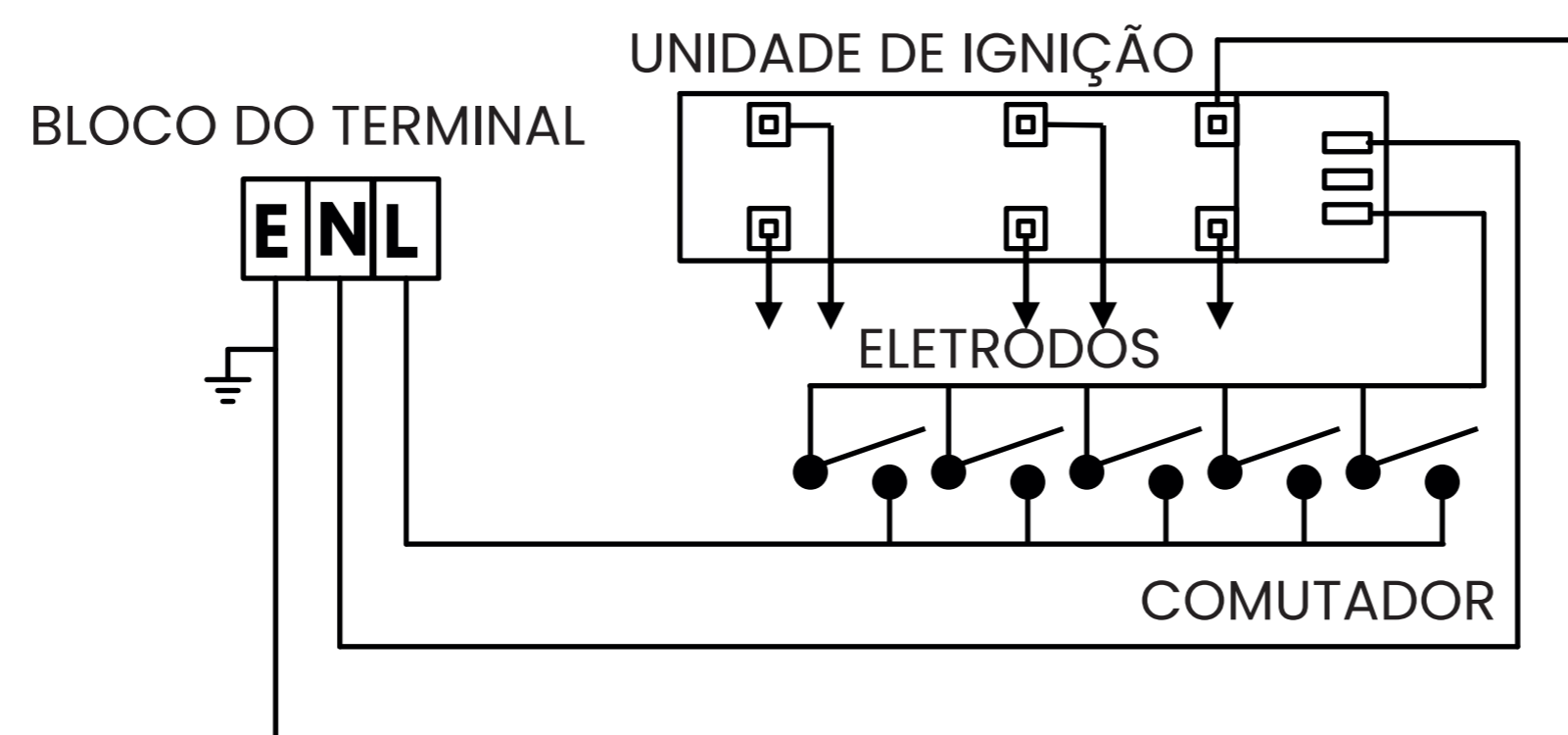
Regulador Ajustável

11

DIAGRAMA DE CIRCUITO



G411



G511A

Nota: O ponto de conexão de alimentação deve estar acessível com aparelho instalado.

12

SUBSTITUINDO OS INJETORES

- **Aviso:** O tipo de gás e/ou conversão de injetor deve ser feito por pessoa autorizada.
- Remova as grades, as tampas do queimador e os botões;
- Usando uma chave inglesa, substitua os injetores de bico "J" (fig: 5.4-5.5)
Os queimadores são concebidos de modo que eles não necessitam a regulação do ar primário.

Regulando o queimador na configuração mínima

Ao mudar de um tipo de gás para outro. A vazão mínima também precisa estar correta: a chama não deve se apagar mesmo quando passar rapidamente da chama máxima para a mínima.

Para regular a chama, siga as seguintes instruções:

- Acenda o queimador
- Configure a válvula de gás para o mínimo

Em válvulas de gás fornecidas com parafuso de ajuste no centro do câmbio (fig. 5.6). Usando uma chave de fenda com diâmetro máximo de 3 mm, gire o parafuso dentro da torneira até obter a configuração correta.

A pressão do colector deve ser verificada com um manómetro. O gás natural requer 1.0 kPa. e o gás U. L. P. gás requer 2.75 kPa. (ver página 7).

O instalador ajusta o regulador de pressão para a pressão correspondente de acordo com o tipo de gás e placa de dados.

Exemplos de uma pessoa qualificada incluem pessoal de aquecimento licenciado, pessoal autorizado da empresa de gás e pessoal de serviço autorizado.
Não fazer isso pode resultar em morte, explosão ou incêndio.

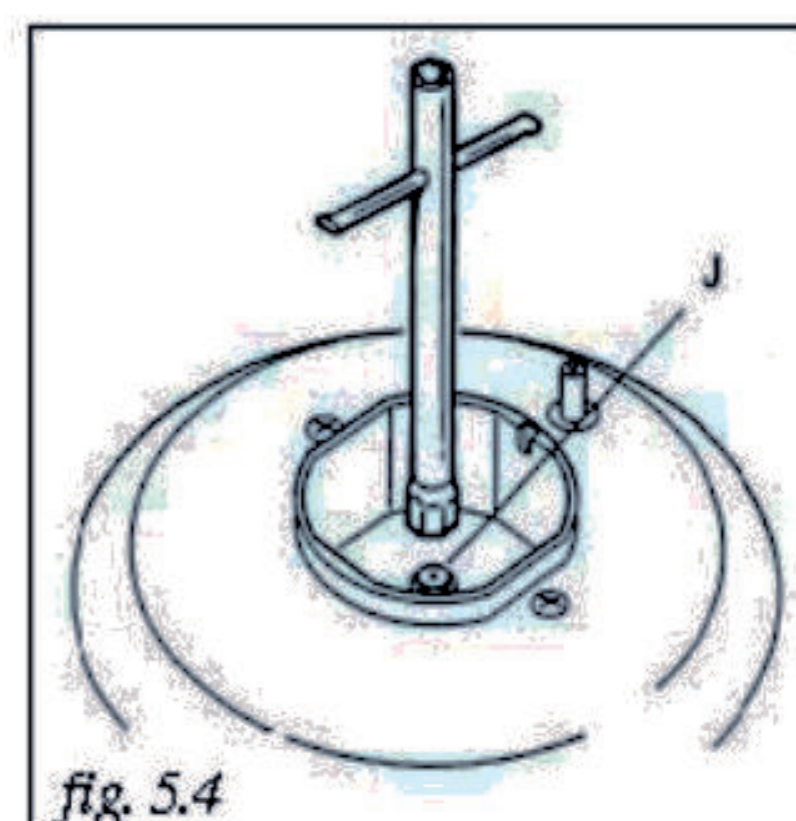


fig. 5.4

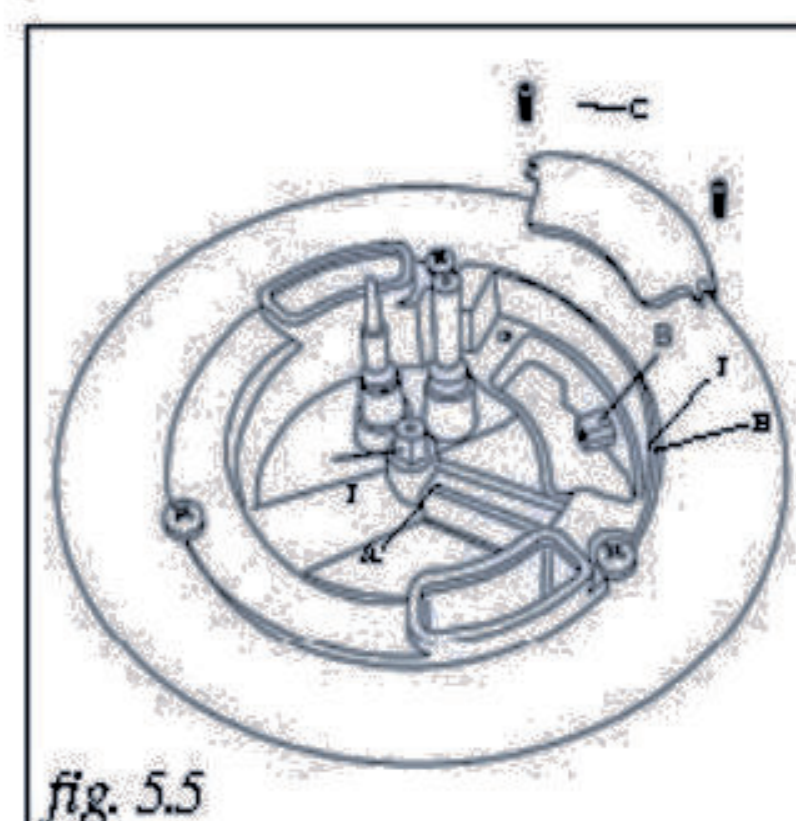


fig. 5.5

Ferramentas necessárias

- A- Chave T
- B- Chave Inglesa
- C- Chave de fenda

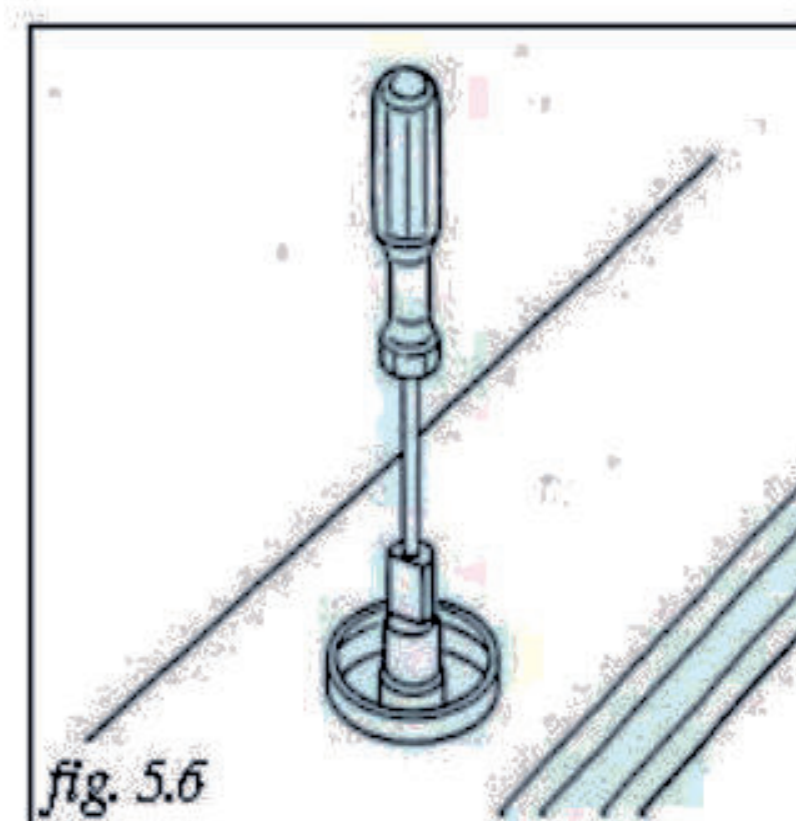


fig. 5.6

versia[®]

atendimento@versia.com.br

www.versia.com.br

 /versiaoficial

 versia_oficial

 versia

FICHA TÉCNICA

