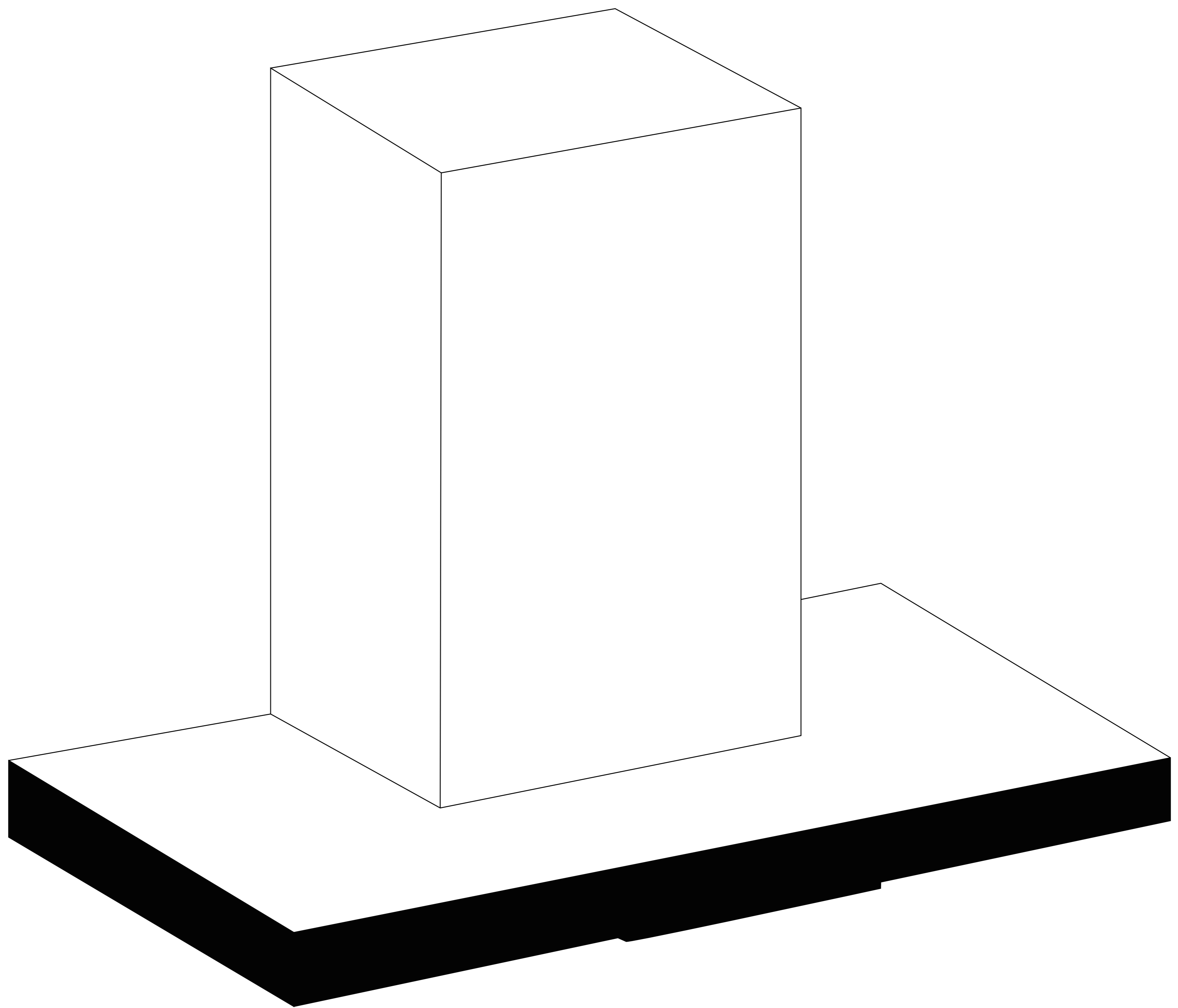


versia[®]

**Manual do proprietário para
COIFA DE PAREDE VERSIA PRO 90 cm - 220 V - Modelo T0205-SW**



ANTES DE USAR, LEIA E SIGA TODAS AS REGRAS DE SEGURANÇA E INSTRUÇÕES DE OPERAÇÃO.

CONTEÚDO

Introdução do produto	3
Parâmetros técnicos principais	3
Lista de embalagem	3
Características do produto	4
Diagrama de fiação elétrica de escritório	4
Nome da peça	5
Instruções de instalação	5
Método de instalação	6
Meio ambiente e proteção	7
Manutenção diária e precauções	7
Manutenção e serviço	10
Instruções de uso	11
Certificado de três garantias do produto	13

1

Apresentação do Produto

Querido usuário você é bem-vindo para escolher a coifa. Para usar máquina corretamente e de modo seguro por favor leia o manual de instruções cuidadosamente antes de usar a máquina.

2

Parâmetros Técnicos Principais

Modelo do produto	CXW-288-T0205-SW	Barulho (dB(A))	68	
Air flow (m ³ /min)	20	Peso líquido (kg)	23	
Fluxo de ar (Pa)	≥400	Fonte de alimentação	220V~60Hz	
Pressão estática de tempo 7m ³ /min (Pa)	≥320	Potência total de entrada (W)	Motor	268
			Luz	3
Separação de gordura(%)	≥90	Redução de odor (%)	normal≥95instantâneo≥72	
Eficiência depressão total (%)	≥25	Botão de desligar(W)	≤1.0W	
Tamanho total (mm)	896×510×640(Comprimento, largura e altura)			

Observação: O valor do barulho 68 na tabela nível de potência de som, e o nível de pressão sonora ponderável 54dB (A)

3

Lista de Embalagem

Por favor, verifique os seguintes produtos e acessórios um por um após abrir a embalagem. Se houver algo faltando ou danificado, por favor contacte o centro de serviço pós-venda local.

Host	1
Manual de instrução	1
Certificado	1
Cartão de serviço da empresa	1
Conjuntos e tubo de expansão 10x40	6
Pçs de parafuso de madeira ST 5x5	6
Conjuntos de placa suspensa	1
Copo de óleo	1

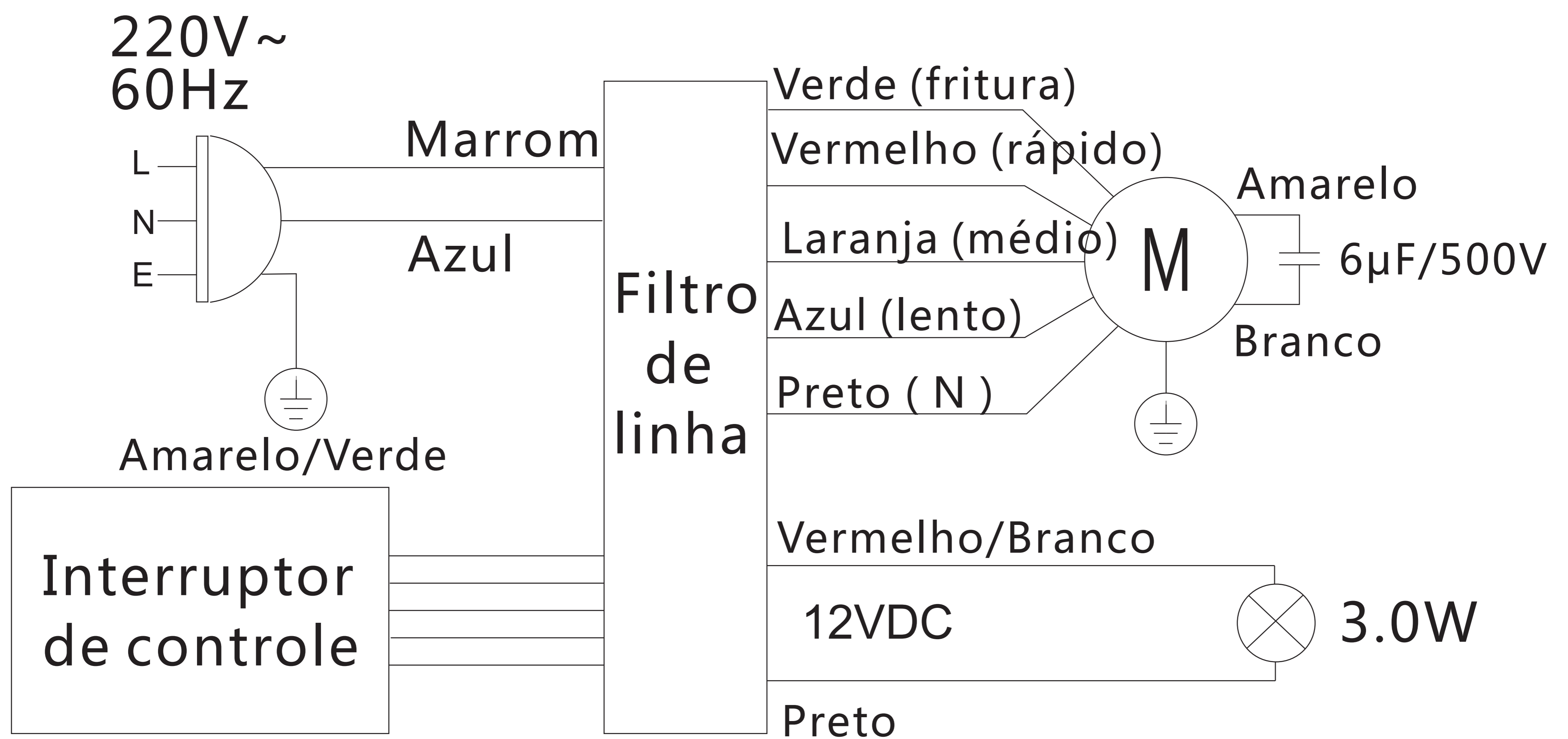
4

Características do produto

- A entrada de ar desta máquina adota uma estrutura especial para prevenir vazamento de óleo, e a cavidade central adota estrutura especial para virar para fora, e o todo é esticado e formado.
- O impulsor do sistema de ventilação e tratado com um revestimento especial que é fácil de esfregar.
- A coifa adota uma estrutura de malha de orifício redondo fino de aço inoxidável de cama única patenteada, que pode efetivamente filtrar e separar fumaça de óleo, e a entrada de ar é mais suave.
- O sistema de otimização silencioso total equipado com rolamentos e motores silenciosos de alta qualidade para assegurar a operação suave e silenciosa da máquina
- A iluminação ado luzes LED de alta eficiência e economia de energia. Este produto passou do teste padrão de eficiência de energia, e o nível de eficiência é o primeiro.

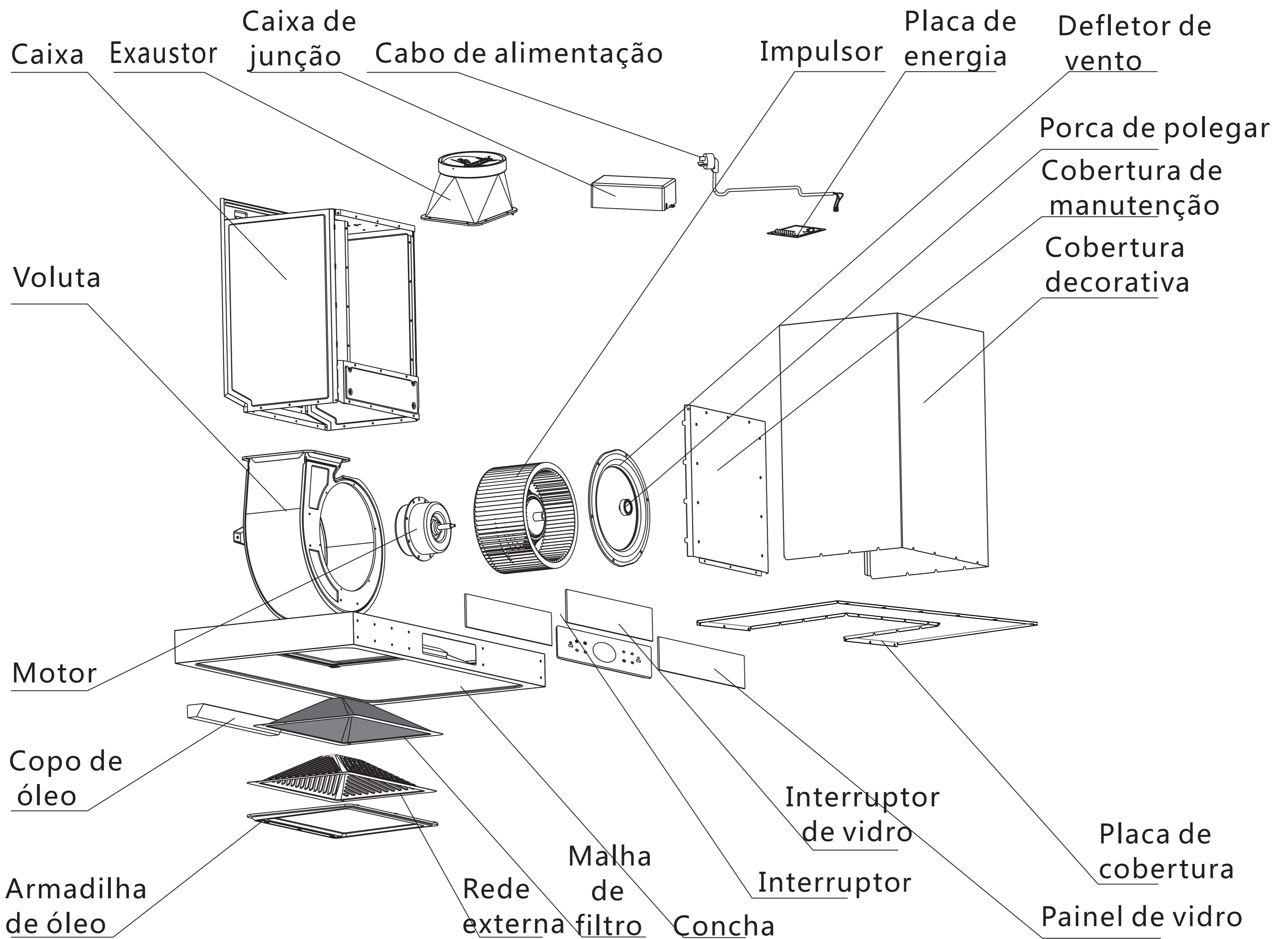
5

Diagrama de Fiação Elétrica



6

Nome da Peça



7

Instrução de instalação

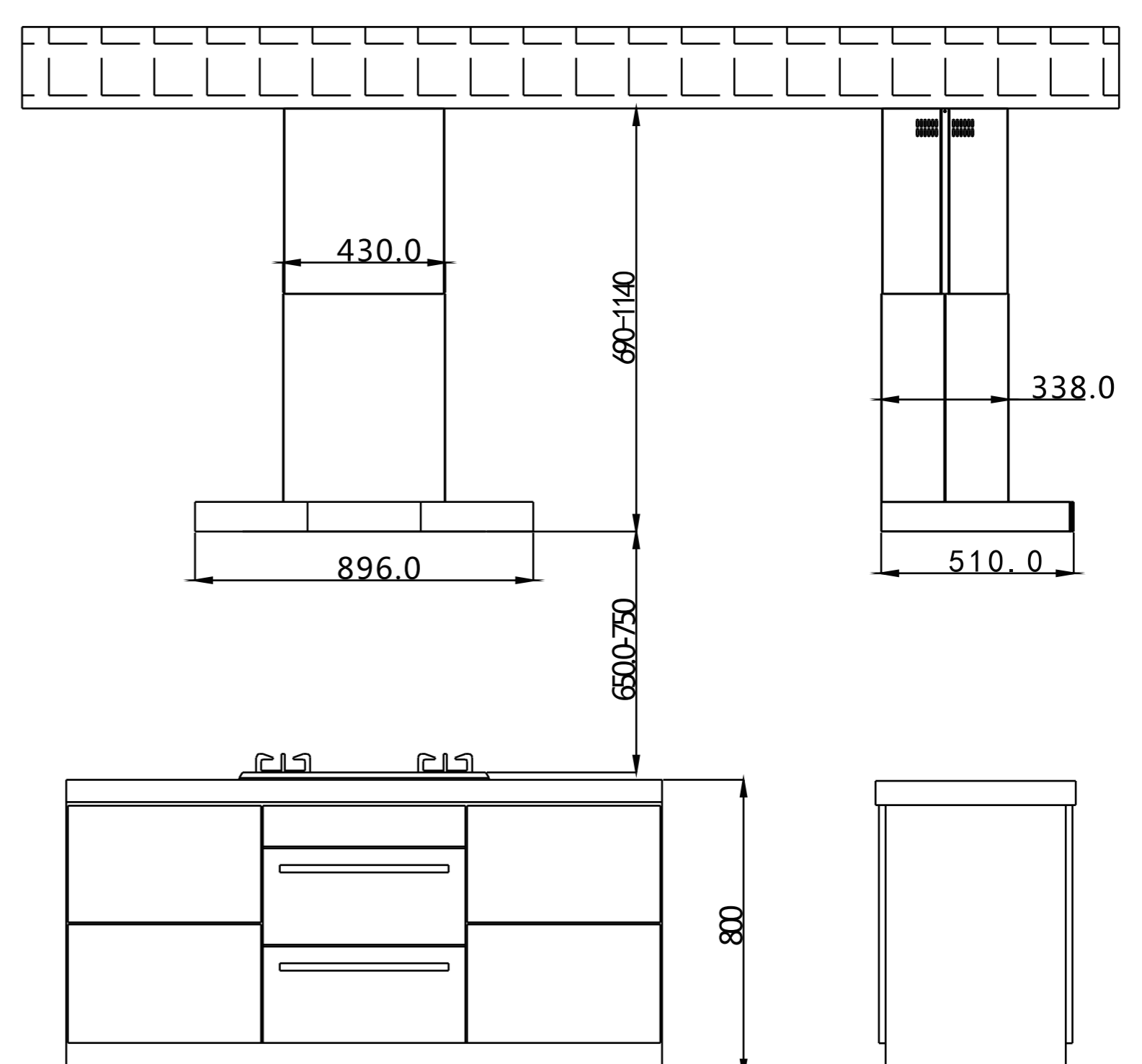
• Furos perfurados para pendurar os pés. Conforme a imagem a direita use a broca de percussão com a de 10mm de diâmetro na posição apropriada e faça 4 furos com profundidade de 50mm. Insira o tubo de expansão no buraco e fixe as pernas suspensas com parafusos de madeira.

⚠ IMPORTANTE

Observação: quando for furar, evite os fios enterrados na parede para evitar o risco de choque elétrico. Abra furos na parede (exceto chaminé compartilhada). Abra um furo na parede com um diâmetro de 185 em uma posição adequada

A distância mínima entre a superfície de apoio dos recipientes de cozinha na placa e a parte mais baixa do exaustor:

Quando a coifa está localizada acima de um aparelho a gás, esta distância deve ser de pelo menos 65 cm. Se as instruções de instalação do fogão a gás especificarem uma distância maior, isso deve ser levado em consideração. A distância de 65 cm pode ser reduzido para:



- peças não combustíveis de exaustores e / ou
- peças operando em segurança extra baixa tensão, desde que essas peças não dêem acesso às partes energizadas se deformadas)"
- Os regulamentos relativos à descarga de ar devem ser cumpridos

⚠ IMPORTANTE

A máquina de fuligem é fixa.

Pendure a coifa de forma confiável nas pernas suspensas e tente manter a coifa o mais horizontal possível. em seguida, parafuse o parafuso anti desengate no orifício da perna suspensa e pressione o capô para evitar que o capô tropece acidentalmente sob a ação de força externa.

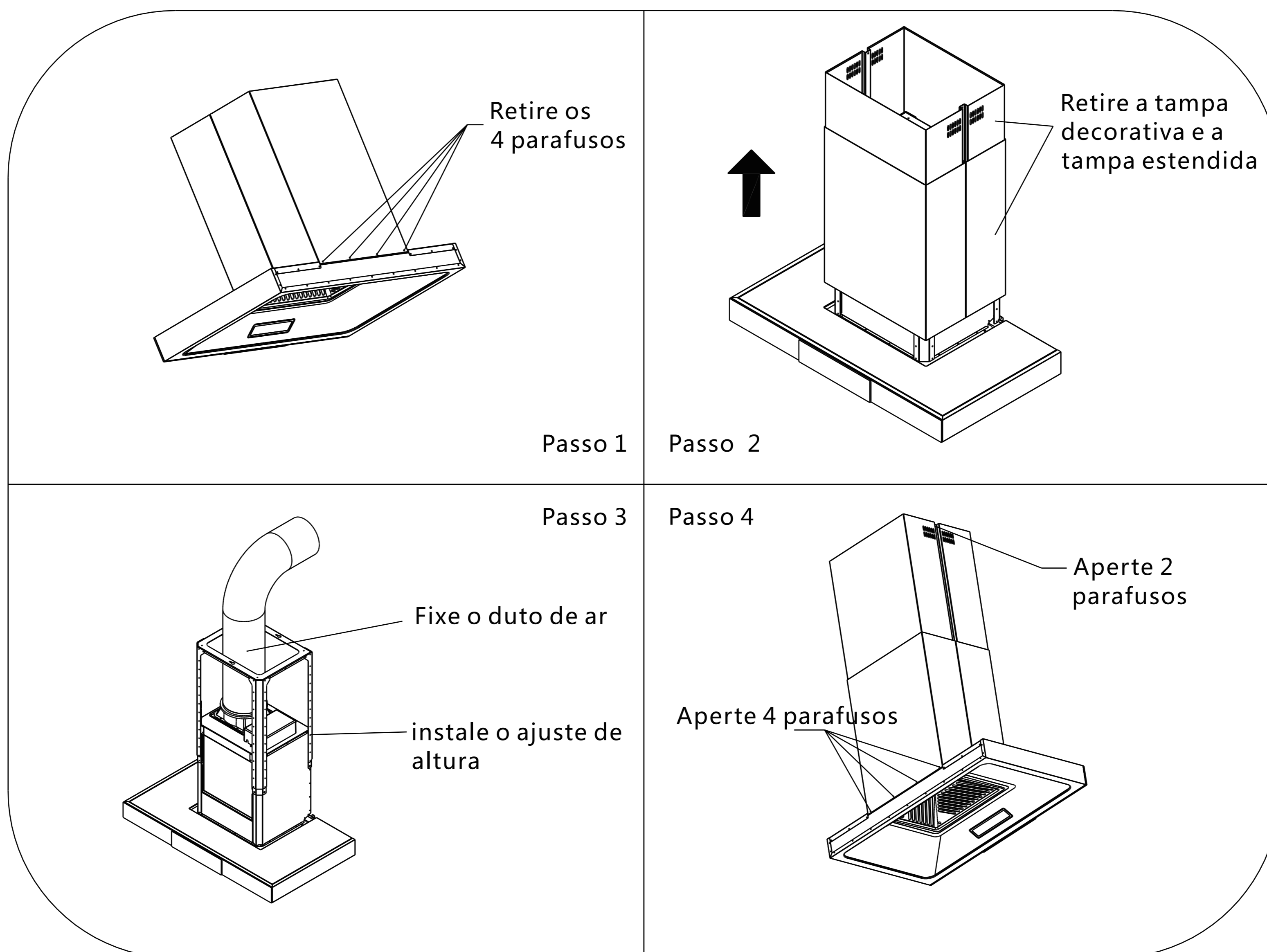
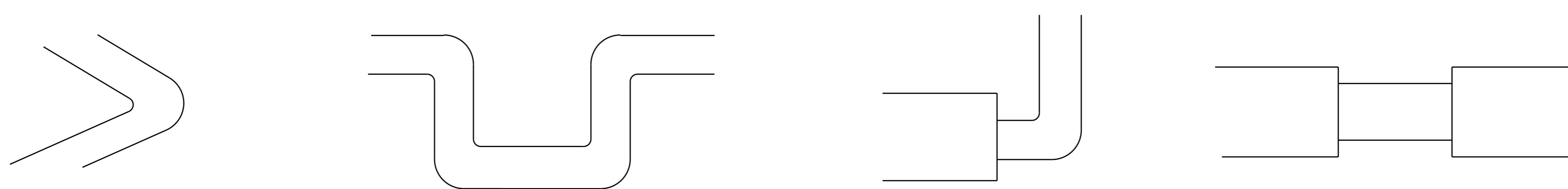
A distância entre a superfície de apoio dos utensílios de cozinha no fogão e a parte mais baixa da coifa deve ser de pelo menos 65mm. O método de exaustão de gás: O ventilador de sucção de fumaça de óleo escapa o gás para o exterior através do tubo de escape.

⚠ IMPORTANTE

Instalação de duto de ar: Insira o tubo de saída de ar na coifa e fixe-o na coifa de saída de ar com dois parafusos auto-roscantes ST2. 9X10C; estenda o tubo de saída de ar cerca de 30mm para fora e fixe-o.

⚠ IMPORTANTE

Nota: O tubo de saída de ar não pode ser instalado da seguinte maneira, de modo a não afetar o efeito do escape de fumaça de óleo.



A distância mínima entre a superfície de apoio dos recipientes de cozinha na placa e a parte mais baixa do exaustor: Quando a coifa está localizada acima de um aparelho a gás, esta distância deve ser de pelo menos 65 cm. Se as instruções de instalação do fogão a gás especificarem uma distância maior, isso deve ser levado em consideração.

A distância de 65 cm pode ser reduzido para:

- peças não combustíveis de exaustores e / ou
- peças operando em segurança extra baixa tensão, desde que essas peças não dêem acesso às partes energizadas se deformadas)"

- Os regulamentos relativos à descarga de ar devem ser cumpridos"

8

Meio Ambiente e Proteção

- Os materiais de embalagem exteriores são materiais recicláveis, e a espuma de empacotamento interna são materiais não-degradáveis. Descarte-os separadamente ou entre em contato com um centro de reciclagem perto de você.

⚠ IMPORTANTE

Observação: Os materiais de embalagem emitiram uma pequena quantidade de gás desconfortável, portanto coloque esses materiais em um local seguro ou descarte-os corretamente para mantê-los longe das crianças. Este produto não deve ser jogado fora a vontade depois de ter expirado ou foi reparado e não funciona normalmente. Por favor, entregue-o a uma empresa qualificada para descartar resíduos de produtos elétricos e eletrônicos. Para o método de descarte correto, consulte os regulamentos nacionais ou locais sobre o descarte de produtos elétricos e eletrônicos usados.

9

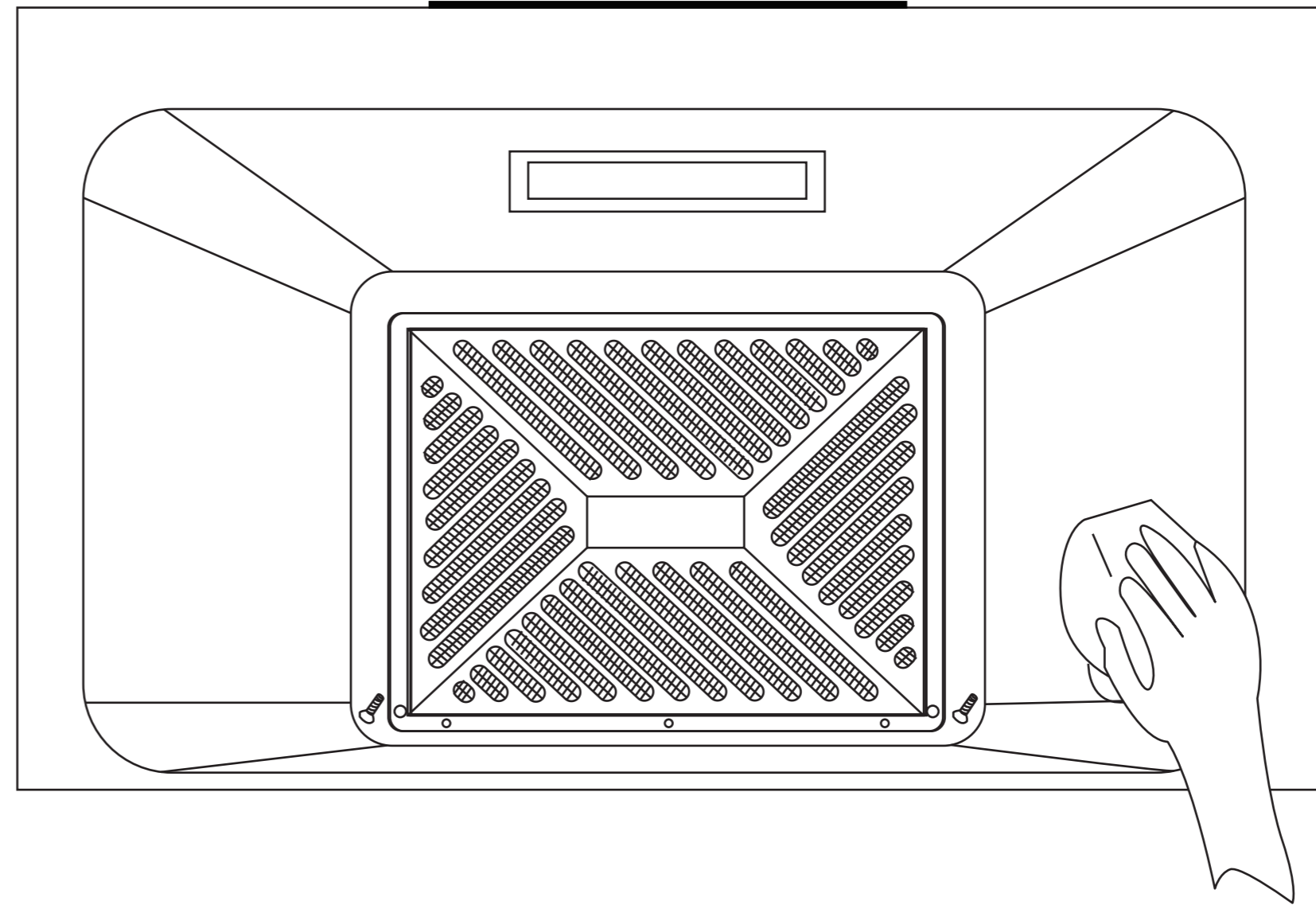
Manutenção Diária e Precauções

- Se não for limpo de acordo com o método especificado no manual, a coifa pode pegar fogo.
- Se o cabo de alimentação estiver danificado, deve ser substituído por um profissional designado.
- Não asse diretamente na máquina de fuligem.
- Necessidade de usar uma tomada aterrada confiável.
- Esta máquina é um aparelho doméstico, evite usá-lo em um ambiente especial.
- É estritamente proibido espirrar sujeira na superfície, caso contrário ocorrerá corrosão permanente.
- Quando a casa está sendo decorada, não é aconselhável expor a coifa ao exterior, por que os materiais de construção, poeira, tinta e os gases volatilizados por eles causarão corrosão e manchas na superfície e a coifa deve ser pendurada após a decoração.
- Remova sempre as manchas de óleo na coifa. Ao limpar a coifa, certifique-se de desconectar o plugue e usar luvas de borracha para evitar que as bordas da placa de aço arranhem os dedos.
- Ao limpar, detergente neutro deve ser usado, e detergentes abrasivos e detergentes inflamáveis são proibidos, Após a descontaminação, enxague o detergente com água e seque o.
- É estritamente proibido levar com água para evitar que os componentes eletrônicos entrem na água.
- Ao limpar, não use objetos afiados e duros e buchas de aço que danifiquem a superfície.
- A coifa deve ser manuseada com cuidado para evitar colisões, arranhões e danos da superfície.

Para limpar a superfície interna

Para limpar a superfície interna, recomenda-se limpá-la suavemente com um pano macio embebido em detergente a cada meio mês, e o ciclo de limpeza pode ser estendido ou encurtado dependendo do uso.

Ao limpar, a energia deve ser cortada primeiro e, ao limpar a superfície externa da tampa da rede, tenha cuidado para soltar o copo de óleo.



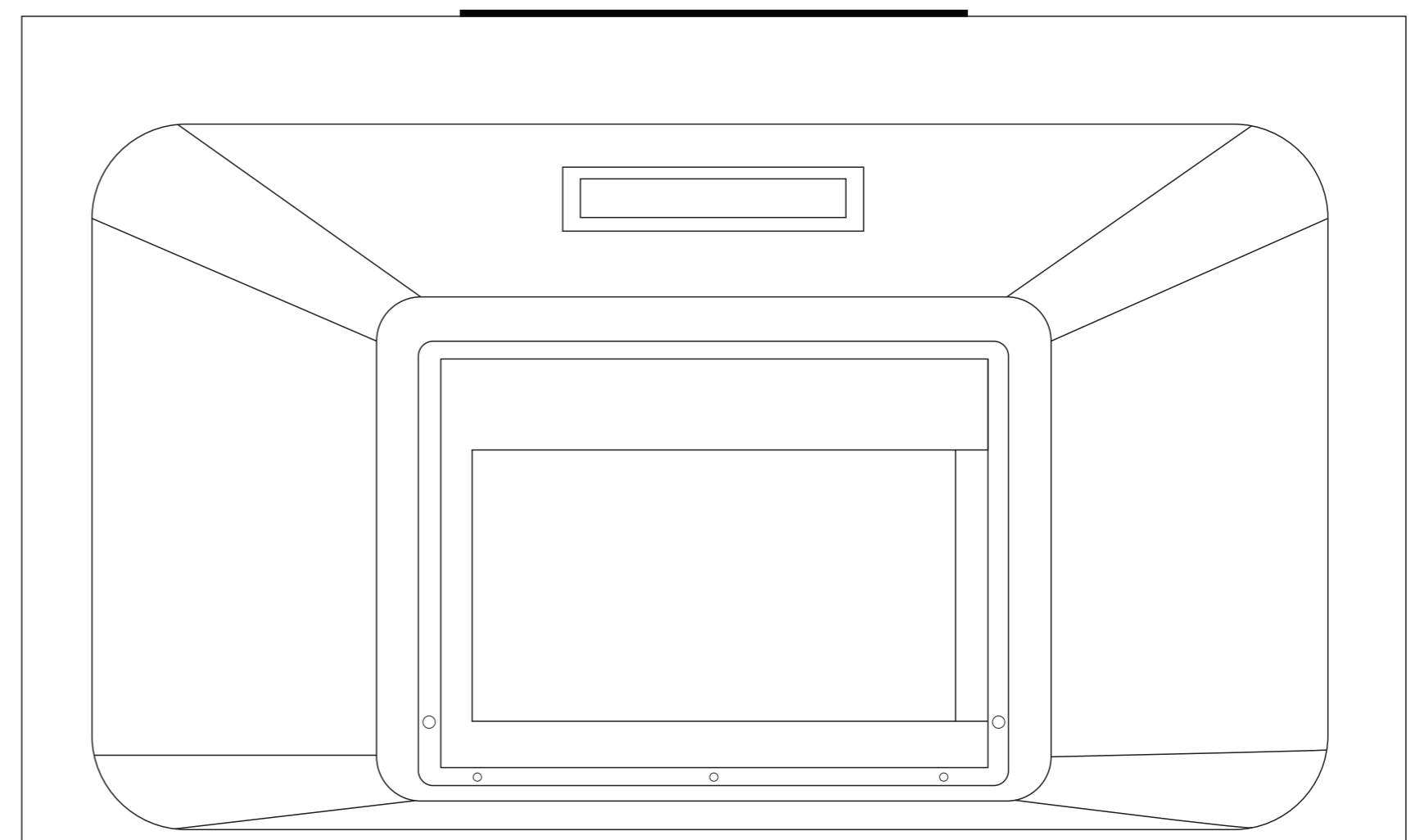
Limpeza da cobertura de rede

Recomenda-se limpá-lo suavemente com um pano macio embebido em detergente todos os meses, e o ciclo de limpeza pode ser estendido ou encurtado dependendo do uso.

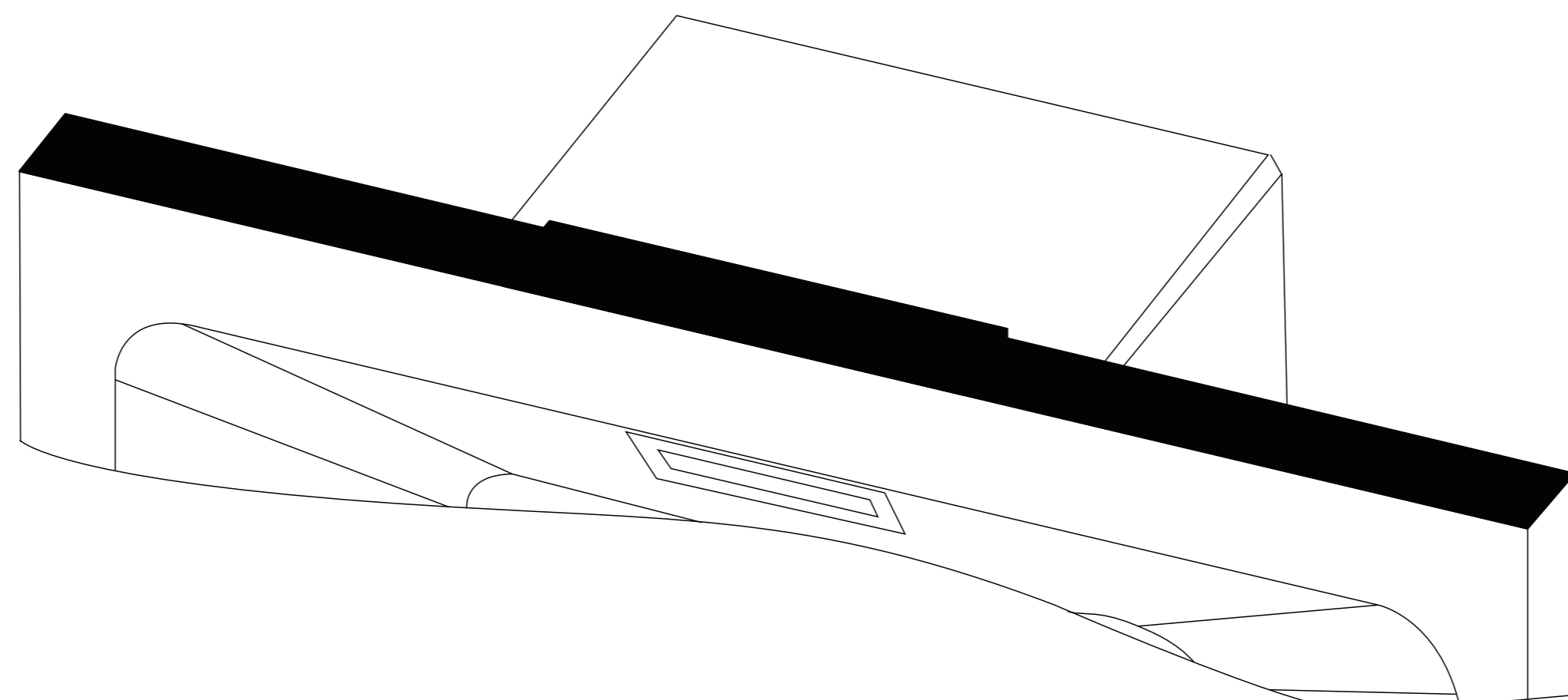
Processo de limpeza do seguinte modo :

1. Cortar a fonte de alimentação e remover o copo de óleo;
2. Desapertar os parafusos e retirar a grelha;
3. Embeber a cobertura de rede em líquido de lavagem para limpar;
4. Desmontar a grelha por profissionais.

! Sempre use luvas de borracha durante a limpeza.



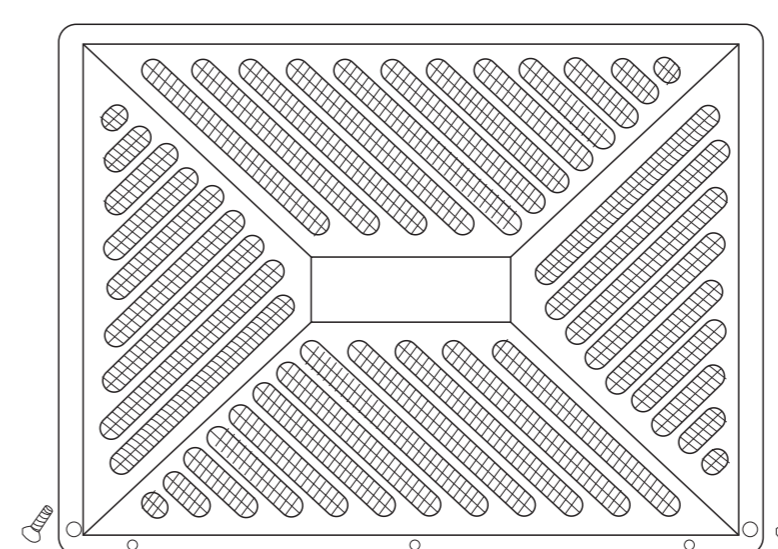
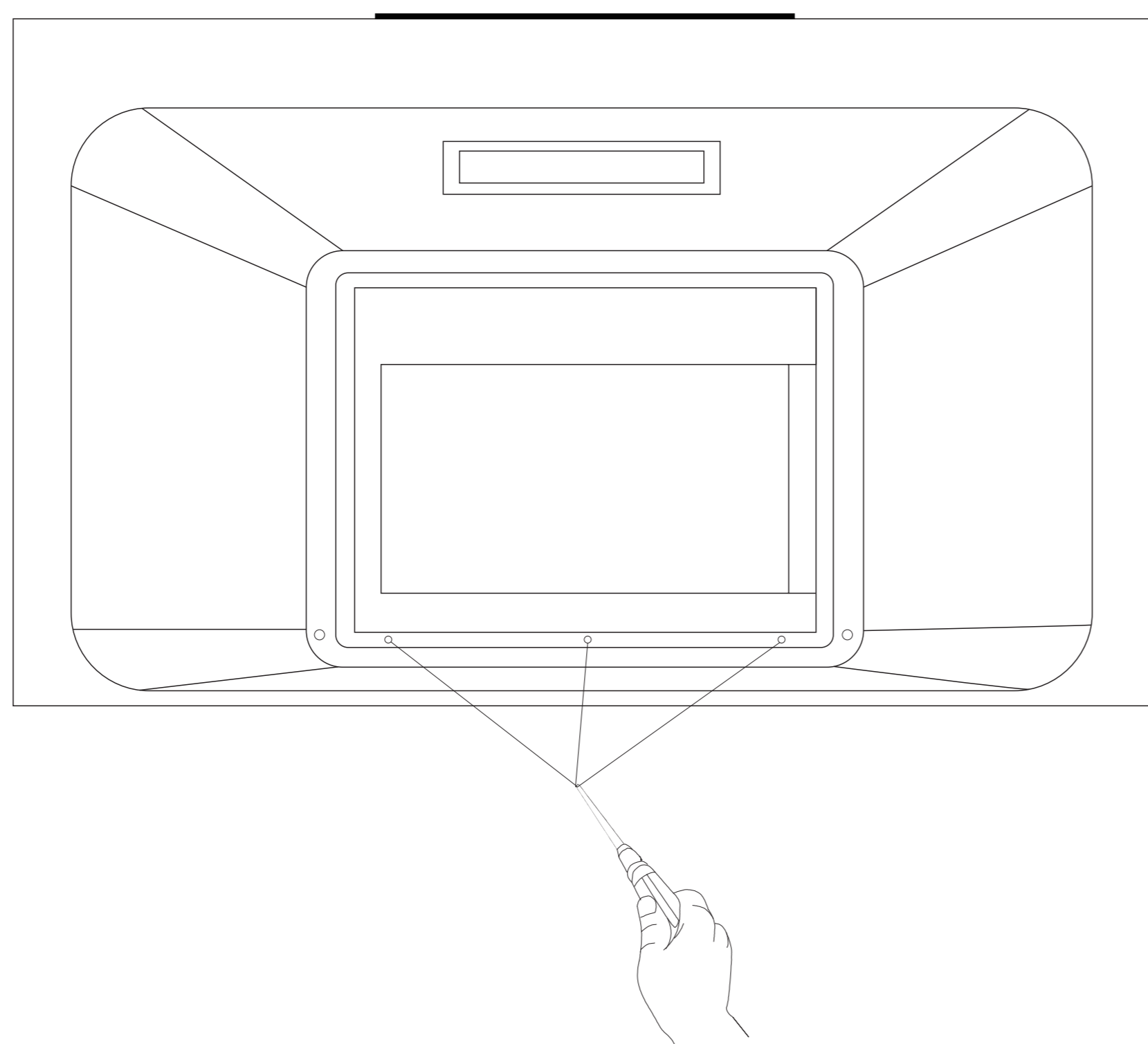
Substitua as luzes



Este exaustor adota iluminação LED, se a iluminação estiver danificada, por favor, vá para o ponto de manutenção designado pela nossa empresa para comprar, e o pessoal de manutenção profissional irá instalá-lo e substituí-lo.

Preste atenção

A gordura animal é fácil de bloquear o furo de óleo, por isso deve ser dragada com frequência. Quando a coifa for usada em um ambiente relativamente áspero, a superfície do corpo é fácil de absorver o óleo e a poeira, portanto, deve ser limpada a tempo.



Se o orifício de vazamento de óleo estiver bloqueado, use uma chave de fenda ou outras ferramentas para limpá-lo a tempo.

Rerspeitavel usuario:

- Obrigado por usar os aparelhos de cozinha da empresa, De acordo com os regulamentos nacionais relevantes, como os " Regulamentos sobre a responsabilidade pela reparação, substituição e devolução de algumas mercadorias" a, " Lei de Proteção dos direitos do consumidor" e outras regulamentações nacionais relevantes, os usuários podem confiar em códigos de barras de produtos, faturas de compra e três garantias, A partir de agora, desfrute do serviço de garantias para os seguintes produtos:
- A coifa e garantia por 3 anos, o motor (durante a vida útil do produto) é garantido por toda a vida, e as peças de desgaste vulneráveis e normais (lâmpadas comuns, copos de óleo, dutos de ar, baterias, etc) não são garantidas.
- O período de garantia para os principais componentes de toda a máquina é de 6 meses comerciais e uso coletivo pela empresa. O período de garantia é de 6 meses.
- As seguintes situações não pertencem ao escopo da garantia gratuita, mas nossa empresa ainda fornece serviços de manutenção pagos para os usuários:
 - 1** - Danos causados pelo manuseamento, instalação, utilização, manutenção, armazenamento e auto-reparação inadequados pelo utilizador.
 - 2**- Não existe uma fatura de compra válida e três certificados de garantia.
 - 3**- A tensão de alimentação é inferior 187 volts ou superior a 240 volts e danificada.
 - 4**- Danos causados por força maior.
 - 5**- Além do período de garantia livre.
 - 6**- Danos causados por uma falha no funcionamento em conformidade com as instruções.
 - 7**- Devido as condições ambientais de utilização do produto, todos os danos e perdas causados por fatores além do controle da empresa, como fornecimento de energia, fonte de água, fonte de ar, temperatura, umidade, etc, ou falha no cumprimento dos padrões nacionais relevantes, nao estão dentro do escopo da garantia gratuita.

CUIDADOS

Este aparelho não se destina à utilização por pessoas (inclusive crianças) com capacidades físicas, sensoriais ou mentais reduzidas, ou por pessoas com falta de experiência e conhecimento, a menos que tenham recebido instruções referentes à utilização do aparelho ou estejam sob a supervisão de uma pessoa responsável pela sua segurança."

Recomenda-se que as crianças sejam vigiadas para assegurar que elas não estejam brincando com o aparelho.
Não flambe sob o exaustor

CUIDADO: As partes acessíveis podem ficar quentes quando usadas com aparelhos de cozinha.

10

Manutenção e Serviço

Nome e Conteúdo das Substâncias Nocivas no Produto

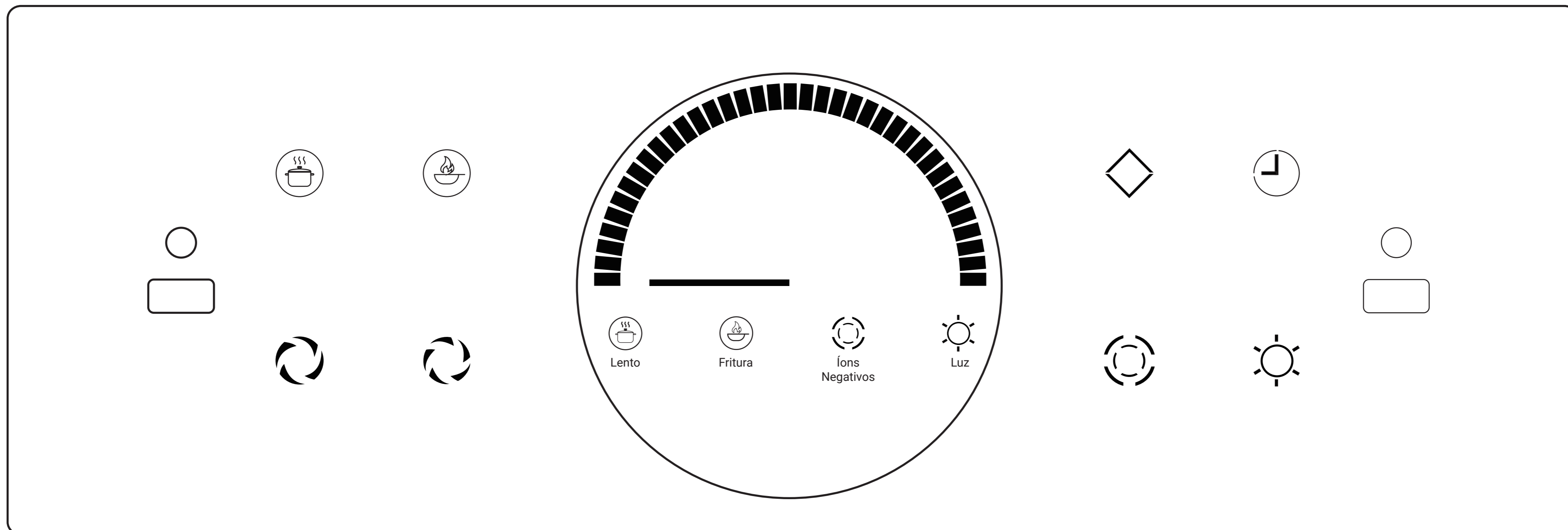
Nome da peça	Materiais prejudiciais					
	Chumbo (Pb)	Mercúrio(Hg)	Cádmio(Cd)	Crômio hexavalente(Gr)	Difenílicos polibromados(PBB)	Éter polifenileno(PBDE)
Partes elétricas	×	○	○	×	○	○
Unidade estrutural	○	○	×	○	○	○
Unidade de controle	×	○	○	×	○	○
Pertences	×	○	×	×	○	○

- significa que o conteúdo da substância perigosa em todos os materiais homogêneos da peça está abaixo do requisito limite especificado em GB/ T26572
- × indica que a concentração da substância perigosa em pelo menos um material homogêneo da peça excede o limite especificado em GB/T26572.

10 período do uso da proteção ambiental" deste produto é de 10 anos quando for usado sob as circunstâncias normais descritas no manual.

11






Método de Uso



1- Na tecla "◇": toque nesta tecla quando a tecla estiver desligada, a luz da tecla estiver acesa, a coifa estiver em modo de espera, a função da tecla de iluminação estiver ativada (e o ícone de iluminação for exibido sob o painel), e entrar no modo de espera, quando o botão é tocado novamente, o capô é desligado e a função de iluminação é desligada.

2- Tecla de iluminação "☀": No modo de espera, toque na tecla de iluminação, a tecla acenderá e a iluminação será ligada 9 e o ícone de iluminação e o texto serão exibidos sob o painel). Quando você tocar nessa tecla novamente, a tecla estada desliga e a iluminação estará desligada (o ícone e o texto abaixo do painel de instrumentos estão desligados). (a iluminação é controlada independentemente e pode ser desligada manualmente) (a corrente máxima do ponto de carga da iluminação é de 150mA).

3- Botão de sopa "☺": No modo de espera, toque neste botão, o ícone do botão acenderá (e exibirá o ícone de sopa e o texto sob o painel, e o ponteiro no painel girará 45 graus), o ventilador entrará no estado de execução lenta, continue a tocar neste botão, o ventilador pára de funcionar e retorna ao estado de espera (o ícone e texto na parte inferior de instrumentos serão apagados).

- 4-** Tecla de velocidade média “  ”: no modo de espera, toque nesta tecla, a tecla acenderá (o ponteiro no painel de instrumentos gira 90 graus) e o ventilador entra no estado de operação de velocidade média. Continue a tocar nessa tecla, o ventilador irá parar de funcionar e retornar ao estado de espera.
- 5-** Tecla de alta velocidade “  ”: No modo de espera, toque nesta tecla, a tecla acenderá (o ponteiro do painel gira 135 graus) e o ventilador entra no estado de operação de alta velocidade. Continue a tocar neste botão, o ventilador pára de funcionar e retorna ao modo de espera.
- 6-** Botão de fritura “  ”: No modo de espera, toque neste botão, o botão acenderá (e exibirá o ícone de sopa e o texto sob o painel, e o ponteiro do painel girará 180 graus), e o ventilador entrara no estado de operação de ultra-alta velocidade, Continue a tocar neste botão, o ventilador vai parar de funcionar e voltar ao estado de espera (o ícone e o texto na parte inferior do painel de instrumentos serão apagados).
- 7-** Botão de desligamento de atraso “  ”: toque nesta tecla quando o ventilador estiver em execução, à luz desta tecla piscará e entrará no estado de atraso de 1 minuto. Continue a tocar neste botão para sair do atraso, depois que o atraso terminar, ele entrara em estado de desligamento e todas as funções serão fechadas.
- 8-** Chave de íon negativo “  ”: No modo de espera, toque nesta tecla, o Íon negativo será ligado e a tecla de íon negativo acenderá (e o ícone de íon negativo e o texto serão exibidos na parte inferior do painel de instrumentos).
- 8.1-** No estado de íons negativos, toque no botão de energia e a função íons negativa será desligada (o ícone e o texto na parte inferior do painel de instrumentos serão apagados).
- 8.2 -** No estado de íons negativos, toque no botão de energia e a função de íons negativos será desligada (várias marcas e textos na parte inferior do painel de instrumentos serão apagados).
- 9-** Mantenha pressionado o botão de energia durante 5 segundos para ligar ou desligar o início da onda, Depois de reiniciar a energia, restaure a função de início manual.

12

Certificado de Garantia do Produto

Caros usuários da empresa: A máquina inteira deste produto é garantida por cinco anos, e o motor (dentro da vida do produto) é garantido para a vida.

Informação do usuário	Nome do usuário		Número de contato	
	Endereço			
Informação do produto	Nome do produto		Código de barra do produto	
	Modelo do produto			
Informação de marketing	Shoppings		Hora da compra	
	Endereço do shopping			Assinatura do serviço pessoal
Registro de manutenção do produto	Sintomas de falha	Substituição de peças	Data de manutenção	
Registro de devolução e troca	Motivos para devolução e troca	Hora da devolução e troca	Data da devolução e troca	Selo/Assinatura

Padrões de implementação :

GB4706.1 GB4706.28 GB/T17713 GB19606 GB29539

versia[®]

atendimento@versia.com.br

www.versia.com.br

 /versiaoficial

 versia_oficial

 versia

FICHA TÉCNICA

