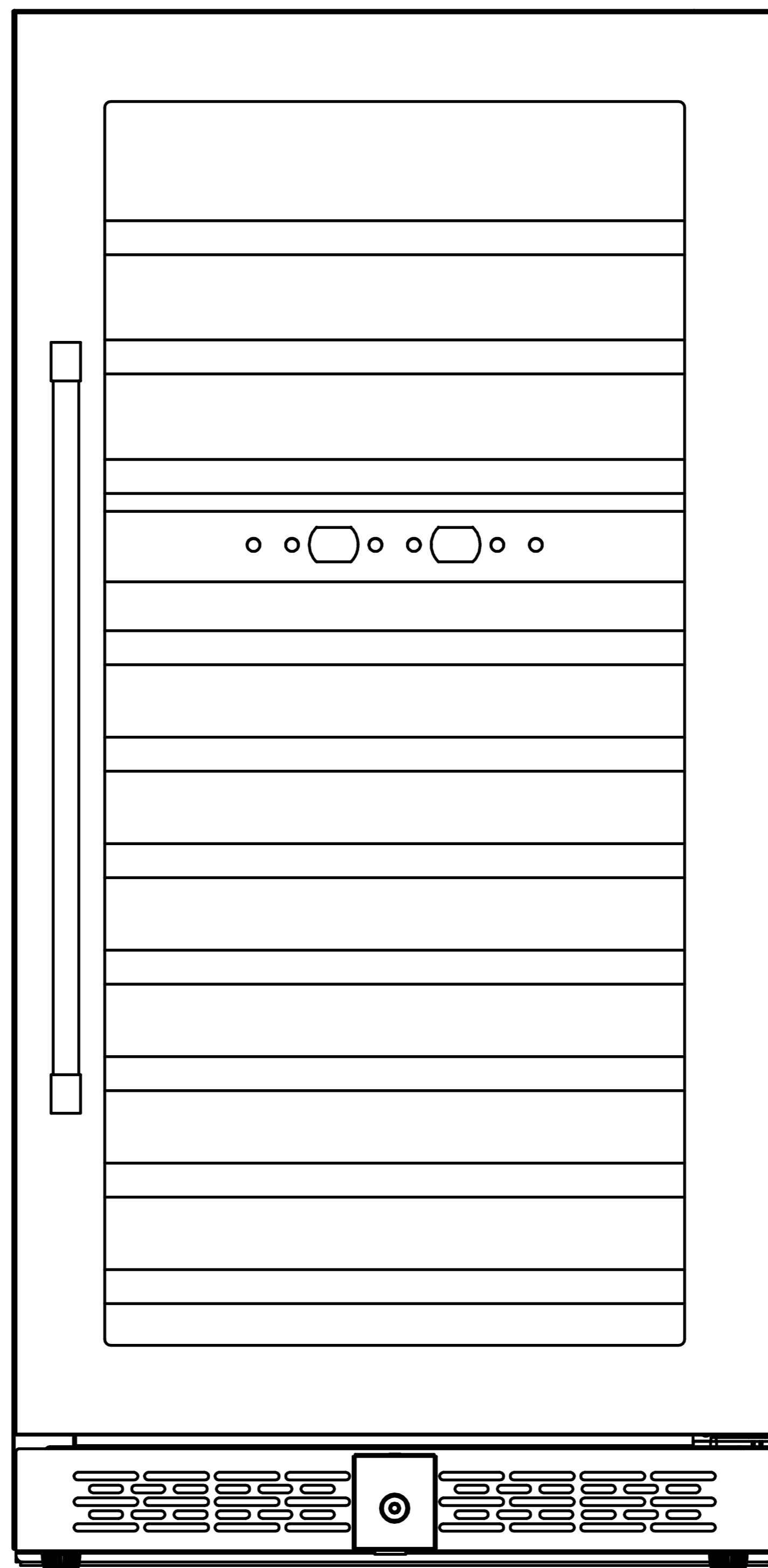


versia[®]

**Manual do proprietário para
Adega Versia Gourmand e Black Built In 62 garrafas
Dual Zone – 220V**



JC208WD-D (SS) e (BG)

ANTES DE USAR, LEIA E SIGA TODAS AS REGRAS DE SEGURANÇA E INSTRUÇÕES DE OPERAÇÃO.

Fabricado na China

CONTEÚDO

| | |
|---------------------------------|---|
| Regras de Segurança Importantes | 3 |
| Peças e Mão de Obra | 4 |
| Preparação e Instalação | 5 |
| Operando a unidade | 6 |
| Instruções de cuidado | 8 |
| Guia de Resolução de Problemas | 8 |
| Termos de garantia | 9 |

ESPECIFICAÇÕES

| DADOS DO PRODUTO | |
|--------------------------------|--------------------------|
| MODELO | JC208WD-D (SS) e (BG) |
| DIMENSÕES DO PRODUTO L x P x A | 59,5 cm x 56 cm x 122 cm |
| PESO LÍQUIDO | 73 kg |
| FAIXA DE TEMPERATURA | 02 ~ 22 °C |
| VOLTAGEM | 220 V |
| POTÊNCIA DE ENTRADA | 142 W |
| AMPERAGEM | 0.84 A |
| TIPO DE PRODUTO | Adega |
| CAPACIDADE | 62 Garrafas Bordalezas |

1

Regras de Segurança Importantes

Antes da utilização do aparelho, este deve ser devidamente posicionado e instalado, conforme descrito neste manual, então leia o manual com atenção. Para reduzir o risco de incêndio, choque elétrico ou ferimentos ao usar o aparelho, siga as precauções básicas, incluindo o seguinte:

PERIGO

- 1-** Leia todas as instruções antes de usar a geladeira.
- 2-** Conecte em uma tomada aterrada de 3 pinos, não remova o pino de aterramento, não use um adaptador e não use um cabo de extensão.
- 3-** Substitua todos os painéis antes de operar.
- 4-** Recomenda-se que seja fornecido um circuito separado, servindo apenas o seu aparelho. Use uma tomada que não possa ser desligada por um interruptor.
- 5-** Nunca limpe as peças do aparelho com fluidos inflamáveis. Esses vapores podem criar risco de incêndio ou explosão. E não armazene ou use gasolina ou outros vapores e líquidos inflamáveis nas proximidades deste ou de qualquer outro aparelho. Os vapores podem criar um risco de incêndio ou explosão.
- 6-** Antes de prosseguir com as operações de limpeza e manutenção, verifique se a linha de energia da unidade está desconectada.
- 7-** Não conecte ou desconecte o plugue elétrico quando as mãos estiverem molhadas.
- 8-** Desconecte o aparelho ou desconecte a energia antes de limpar ou fazer a manutenção. Caso contrário, pode ocorrer choque elétrico ou morte.
- 9-** Não tente reparar ou substituir qualquer parte do seu aparelho, a menos que seja especificamente recomendado neste material. Todos os outros serviços devem ser encaminhados para um técnico qualificado.
- 10-** Para evitar que uma criança seja aprisionada, mantenha fora do alcance das crianças e não nas proximidades da geladeira.
- 11-** Antes de jogar fora o refrigerador antigo, retire a porta, mas deixe as prateleiras no lugar para que as crianças não possam entrar facilmente.
- 12-** Nunca permita que as crianças operem, brinquem ou rastejem dentro do aparelho.
- 13-** Este aparelho não se destina à utilização por pessoas (inclusive crianças) com capacidades físicas, sensoriais ou mentais reduzidas, ou por pessoas com falta de experiência e conhecimento, a menos que tenham recebido instruções referentes à utilização do aparelho ou estejam sob a supervisão de uma pessoa responsável pela sua segurança.
- 14-** Não armazene substâncias explosivas, como latas de aerossol com um propelente inflamável neste aparelho
- 15-** Este aparelho deve ser usado em aplicações domésticas e semelhantes, como:
 - Copas de pessoal em lojas, escritórios e outros ambientes de trabalho;
 - Casas de fazenda e por clientes em hotéis, motéis e outros ambientes de tipo residencial;
 - Ambientes do tipo pousadas;
 - Fornecimento em larga escala e aplicações não varejista semelhantes.

AVISO

- 1-** Para garantir a ventilação adequada do seu aparelho, a frente da unidade deve estar completamente desobstruída. Escolha uma área bem ventilada com temperaturas acima de 60°F (16°C) e abaixo de 90°F (32°C). Esta unidade deve ser instalada em uma área protegida de elementos, tal como o vento, a chuva, o pulverizador de água ou os gotejamentos.

- 2- O aparelho não deve estar localizado ao lado de fornos, grelhas ou outras fontes de calor elevado.
- 3- O aparelho deve ser instalado com todas as conexões elétricas, de água e de drenagem de acordo com os códigos estaduais e locais. É necessária uma fonte elétrica padrão (apenas 220 V AC, 60 Hz), devidamente aterrada de acordo com o Código Elétrico Nacional e os códigos e ordenanças locais.
- 4- Não torça ou aperte o cabo de alimentação do aparelho.
- 5- É importante que o aparelho seja nivelado para funcionar corretamente. Poderá ter de fazer vários ajustes para o nivelar.
- 6- Não utilize agentes de limpeza à base de solventes de abrasivos no interior. Estes produtos de limpeza podem danificar ou descolorir o interior.
- 7- Não utilize este aparelho para outros fins que não o pretendido.

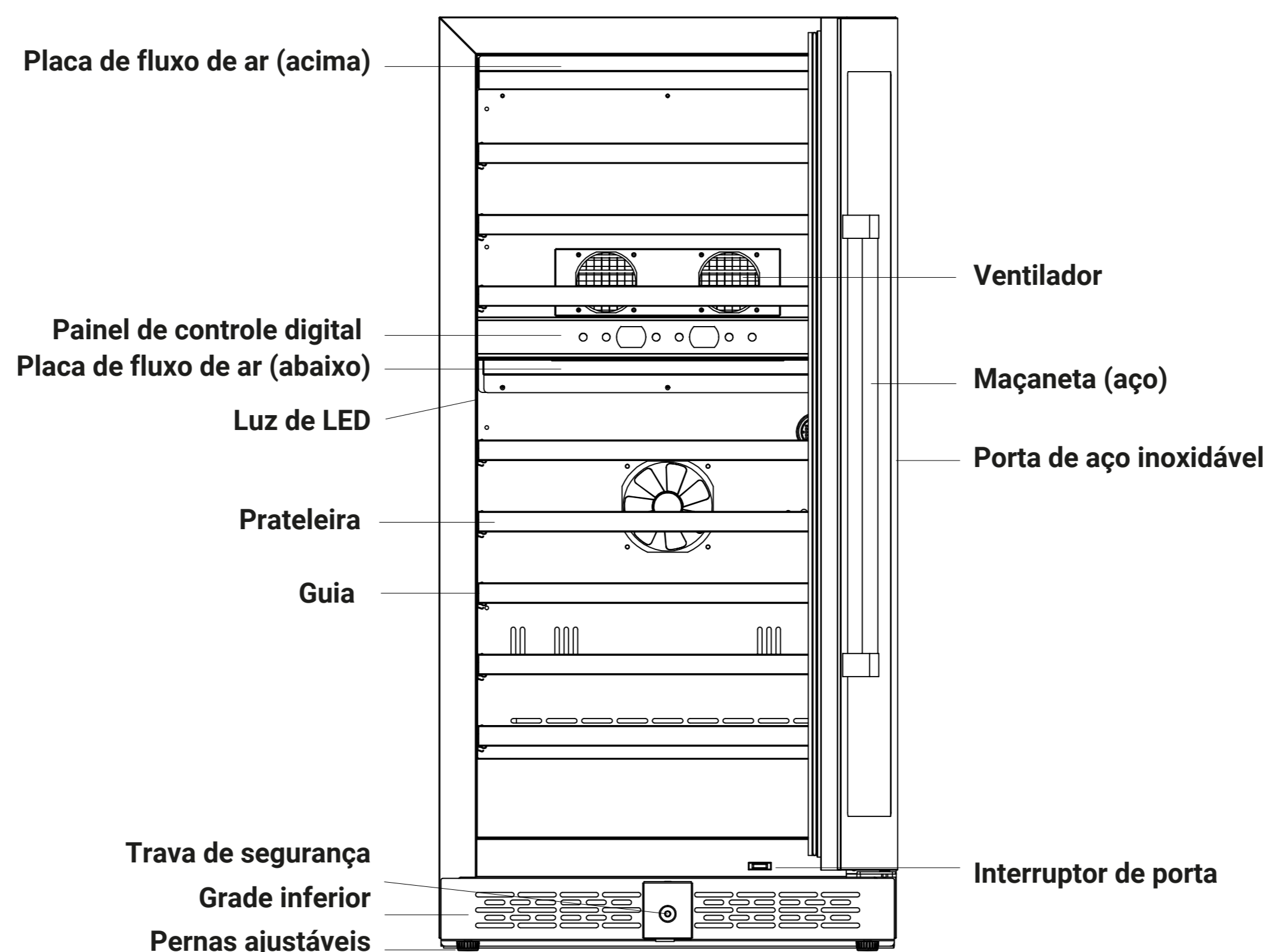
! GÁS REFRIGERANTE INFLAMÁVEL !

Para sua segurança, observe as seguintes recomendações.

- 1- Este aparelho contém uma pequena quantidade de refrigerante R600a que é ambientalmente amigável, mas inflamável. Não danifica a camada de ozônio, nem aumenta o efeito estufa.
- 2- Durante o transporte e a instalação, assegure-se de que a tubulação do circuito do líquido refrigerante não esteja danificada ao manusear, mover e usar a geladeira ou o freezer para evitar danificar a tubulação do refrigerante ou aumentar o risco de vazamento.
- 3- Evite usar ou manipular objetos pontiagudos próximos aos aparelhos.
- 4- Vazamento de refrigerante pode inflamar e pode danificar os olhos.
- 5- No caso de ocorrer algum dano, evite a exposição a incêndios abertos e qualquer dispositivo que crie uma faísca. Desconecte o aparelho da rede elétrica.
- 6- Ventile completamente a sala em que o aparelho está localizado por vários minutos.
- 7- Notificar o Atendimento ao Cliente para ações e conselhos necessários.
- 8- O espaço para instalar o aparelho deve ser de pelo menos 1 metro cúbico por 8 gramas de refrigerante. A quantidade de refrigerante contida neste aparelho é listada acima em gramas; também é anotada na placa de classificação do aparelho.

2

Peças e Recursos



Fabricado na China

3

Preparação e Instalação

Preparação

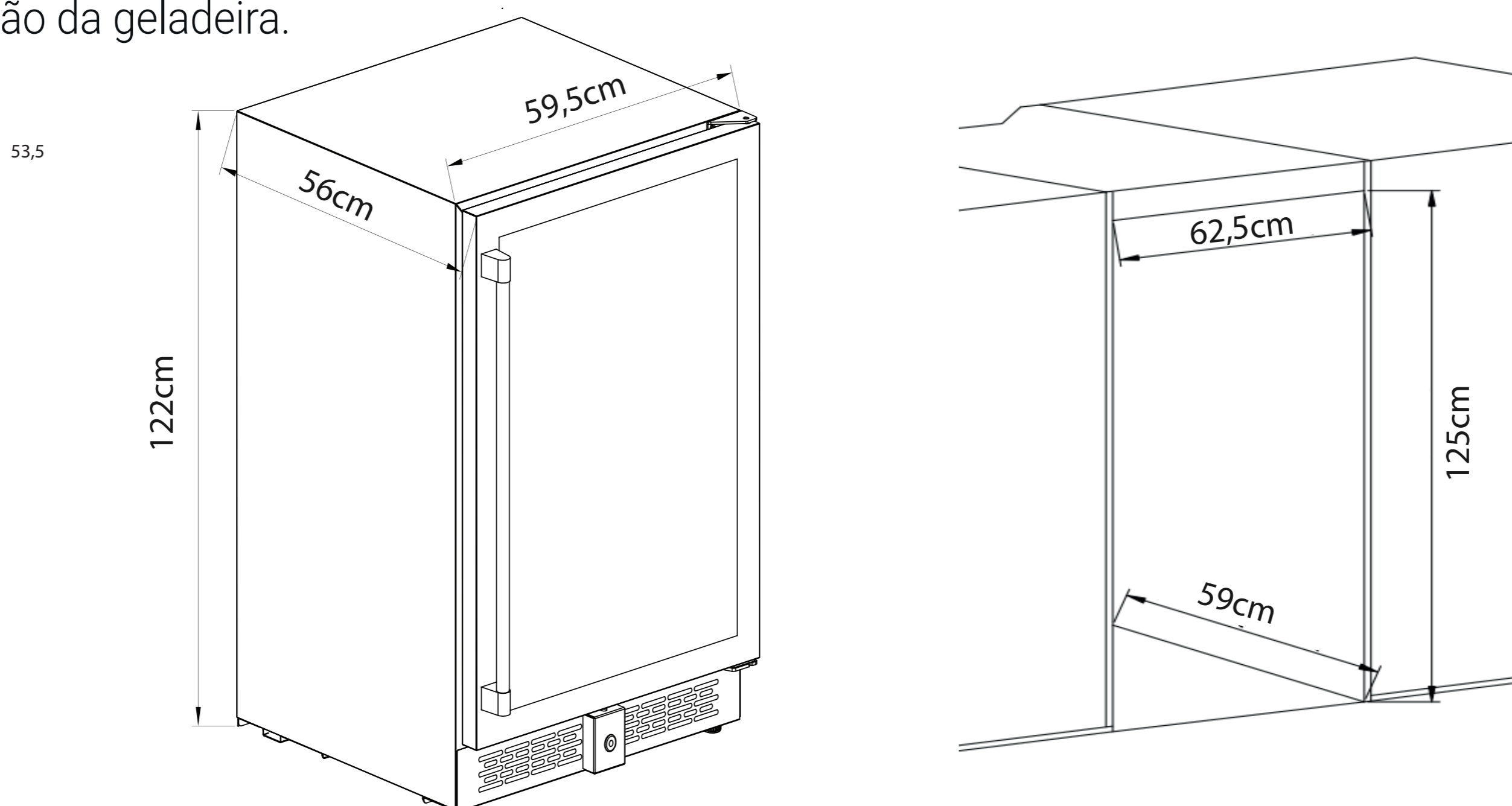
- 1-** Aguarde 24 horas antes de ligar o refrigerador. Durante este tempo, recomendamos que deixe a porta aberta para eliminar quaisquer odores residuais.
- 2-** O local escolhido para o seu refrigerador deve:
 - Ser desimpedido e bem ventilado.
 - Estar bem longe de qualquer fonte de calor e luz solar direta.
 - Não ser muito úmido (lavanderia, despensa, banheiro etc.).
 - Ter um piso plano.
 - Ter um fornecimento de eletricidade padrão e confiável (soquete padrão para os padrões do país, ligado ao solo), não é recomendado o uso de uma tomada múltipla ou extensão.
- 3-** Tenha um protetor de impulso conectado à tomada elétrica.
- 4-** Evite localizar a unidade em áreas úmidas, como uma garagem.
- 5-** Evite localizar a unidade em áreas úmidas, como uma garagem.
- 6-** A unidade deve ser colocada onde a temperatura ambiente é adequada. Se a temperatura estiver acima ou abaixo dessa faixa, isso afetará o desempenho da unidade. Colocar em condições de temperatura fria ou quente pode fazer com que as temperaturas da adega flutuem, e não atingirá o ideal.

Instalação

- 1-** Leia o manual de instruções.
- 2-** Desembrulhe e remova toda a proteção e tiras adesivas da embalagem ao redor e dentro da geladeira.
- 3-** O refrigerador tem de estar posicionado de modo que o plugue fique acessível. Solte o cabo de alimentação. Mova o refrigerador para a sua localização final. O refrigerador deve ser instalado num local adequado onde o compressor não esteja sujeito a contacto físico.
- 4-** Nivelar o seu refrigerador: As unidades devem ser niveladas antes de carregar as suas bebidas. A unidade está equipada com 4 pés ajustáveis para facilitar o nivelamento. É recomendado que você aperte os pés traseiros ao máximo e ajuste os pés dianteiros para nivelar a unidade.

Instruções de integração

- 1-** Refrigeradores "embutidos" e centros de bebidas têm ventilação frontal, mas não são projetados para ser totalmente integrados atrás de uma porta de marcenaria.
- 2-** Siga o diagrama de instalação ao instalar uma unidade integrada. Não menos do que a dimensão mínima da instalação ou afetará a ventilação da geladeira.



Conexão elétrica

O uso inadequado do plugue aterrado pode resultar no risco de choque elétrico. Se o cabo de alimentação estiver danificado, substitua-o por um centro de assistência autorizado.

Este aparelho deve ser devidamente aterrado para sua segurança. O cabo de alimentação deste aparelho está equipado com um plugue de três pinos que se encaixa com tomadas de parede padrão de três pinos para minimizar a possibilidade de choque elétrico.

Em nenhuma circunstância, corte ou remova o terceiro pino de aterramento do cabo de alimentação fornecido. Para segurança pessoal, este aparelho deve ser devidamente aterrado.

Este aparelho requer uma tomada de terra elétrica padrão de 220 volts AC ~/60Hz com três pinos. Verifique a tomada de parede e o circuito por um eletricista qualificado para garantir que a tomada esteja devidamente aterrada. Quando uma tomada de parede padrão de 2 pinos é encontrada, é sua responsabilidade e obrigação substituí-la por uma tomada de parede de 3 pinos devidamente aterrada. O cabo deve ser fixado atrás do aparelho e não deixado exposto ou pendurado para evitar ferimentos acidentais.

O aparelho deve estar sempre ligado à sua própria tomada elétrica individual, que tem uma tensão nominal que corresponde à etiqueta de classificação no aparelho. Isso fornece o melhor desempenho e também evita a sobrecarga de circuitos de fiação da casa que podem causar um risco de incêndio de superaquecimento. Nunca desconecte o aparelho puxando o cabo de alimentação. Sempre segure o plugue com firmeza e puxe diretamente para fora do recipiente. Reparar ou substituir imediatamente todos os cabos de alimentação que se tornaram desgastados ou danificados de outra forma. Não use um cabo que mostre rachaduras ou danos por abrasão ao longo de seu comprimento ou em qualquer extremidade. Ao mover o aparelho, tenha cuidado para não danificar o cabo de alimentação.

Cabo de Extensão

Devido aos potenciais riscos de segurança sob certas condições, é altamente recomendável que você não use um cabo de extensão com este aparelho. No entanto, se você deve usar um cabo de extensão, é absolutamente necessário que ele seja um cabo de extensão de aparelho do tipo aterramento UL/ CUL-Listed, de 3 fios, com um plugue e tomada de aterramento e que a classificação elétrica do cabo seja de 220 volts e pelo menos 10 amperes.

4

Operando a Unidade

Uso Inicial

Conecte e ligue o refrigerador pressionando o botão de alimentação durante alguns segundos. Quando você usar a geladeira pela primeira vez (ou reiniciar a geladeira depois de ter desligado por um longo tempo), haverá uma variação de alguns graus entre a temperatura que você selecionou e a indicada na leitura LED. Isto é normal e deve-se à duração do tempo de ativação. Quando o refrigerador estiver a funcionar durante algumas horas, tudo irá estabilizar.

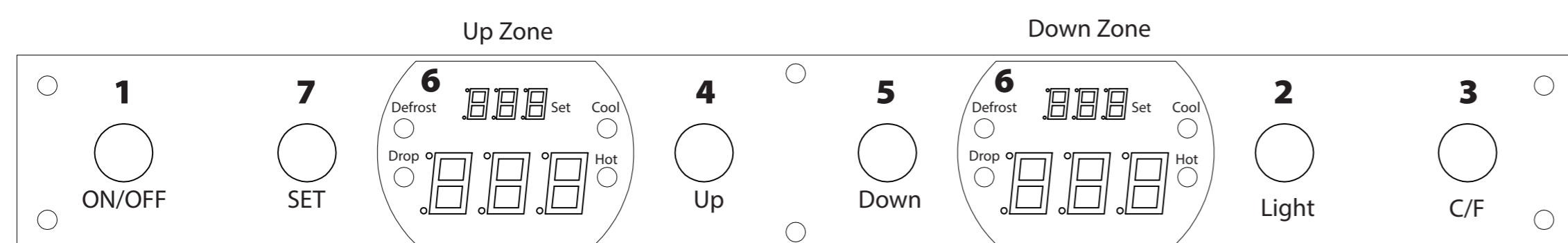
⚠ IMPORTANTE

- Se a unidade estiver desconectada, a energia for perdida ou desligada, aguarde de 3 a 5 minutos antes de reiniciar a unidade. O refrigerador não inicia se tentar reiniciar antes deste atraso.

! IMPORTANTE

- Se a unidade estiver desconectada, a energia for perdida ou desligada, aguarde de 3 a 5 minutos antes de reiniciar a unidade. O refrigerador não inicia se tentar reiniciar antes deste atraso.

Painel de controle do refrigerador



| LEGENDA DE FUNÇÕES | |
|--------------------|-----------------------------|
| Ítem | Função |
| 1 | Ligar/Desligar |
| 2 | Luz Acesa/Apagada |
| 3 | °C/°F: CELSIUS / FAHRENHEIT |
| 4 | Diminuir Temperatura |
| 5 | Aumentar Temperatura |
| 6 | Painel de Indicação |
| 7 | Painel de Indicação |

Para controlar a temperatura: A câmara digital acima indica a configuração de temperatura, variando de 2°C~22°C (34°F -72°F)

O usuário pode reajustar a temperatura dentro da geladeira com base na necessidade real, depois de começar a trabalhar, a adega continuará refrigerando até atingir a temperatura definida e trabalhar em torno da temperatura de ajuste dentro do intervalo de $\pm 2^\circ$. Sob as circunstâncias de parada de energia ou corte no processo de operação normal, a última figura de configuração pode ser memorizada automaticamente pela adega.

Luz LIGADA/DESLIGADA: A câmara digital acima indica a configuração de temperatura, variando de 2°C~22°C (35,6°F ~71,6°F).

Para mudar o display de temperatura: A temperatura apresentada pode estar em Fahrenheit ou Celsius. Pressione o botão °C/°F para alternar entre °F e °C.

Temperatura de Preservação e Serviço

Recomenda-se instalar a adega num local onde a temperatura ambiente esteja entre 1°C~32°C (34°F~89°F). Se a temperatura ambiente estiver acima ou abaixo das temperaturas recomendadas, o desempenho da unidade pode ser afetado. Por exemplo, colocar a adega em condições extremas de frio ou calor pode fazer com que as temperaturas interiores flutuem. A escala de 2°C~22°C (35,6°F~71,6°F) não pode ser alcançada.

Configurações de Temperatura

IMPORTANTE: O LED exibe por padrão a temperatura real do ar interno.

As configurações de temperatura são pré-definidas na fábrica da seguinte forma. No caso de uma interrupção de energia, todas as configurações de temperatura anteriores são automaticamente apagadas e ela será revertida para as configurações de temperatura predefinidas. A placa elétrica de todos os modelos vem com função de memória.

É importante compreender que existe uma diferença entre a temperatura do ar no interior do refrigerador e a temperatura real das bebidas: Você precisará esperar aproximadamente 3 horas antes de perceber os efeitos do ajuste de temperatura devido à massa crítica dentro de uma geladeira cheia.

5

Instruções de Cuidado

Anomalias de Operação

Certifique-se de que existe energia no plugue de alimentação elétrico, ligando-lhe outro aparelho elétrico. Verifique o fusível, se existir. Certifique-se de que a porta está fechada corretamente.

Se a unidade parecer estar com defeito, desconecte-a e entre em contato com o serviço pós-venda. Qualquer intervenção no circuito frio deve ser realizada por um técnico de refrigeração que deve realizar uma inspeção do sistema de vedação do circuito. Da mesma forma, qualquer intervenção no circuito elétrico deve ser realizada por um eletricitista qualificado.

IMPORTANTE: Qualquer intervenção realizada por um técnico não autorizado levará a que a garantia seja considerada nula.

Falhas de Energia

No caso de uma interrupção de energia, todas as configurações de temperatura anteriores são preservadas automaticamente e serão revertidas para uma configuração de temperatura predefinida.

6

Guia de Resolução de Problemas

Você pode resolver muitos problemas comuns de geladeira facilmente, economizando o custo de uma possível chamada de serviço. Tente as sugestões abaixo para ver se você pode resolver o problema antes de chamar o serviço.

| PROBLEMA | POSSÍVEL CAUSA |
|---------------------------------------|---|
| A unidade não funciona. | Não está conectado. O aparelho está desligado. O disjuntor disparou ou o fusível quebrou. |
| A unidade não está fria o suficiente. | Verifique o ajuste do controle de temperatura. Ambiente externo pode exigir uma configuração mais alta. A porta é aberta com muita frequência. A porta não está completamente fechada. A junta da porta não veda corretamente. |
| Liga e desliga com frequência. | A temperatura ambiente é mais quente do que o normal. Uma grande quantidade de conteúdo foi adicionada à geladeira. A porta é aberta com muita frequência. A porta não está completamente fechada. O controle de temperatura não é ajustado corretamente. A junta da porta não veda corretamente. |
| A luz não funciona. | Não está conectado. O disjuntor disparou ou um fusível explodiu. O botão da porta está fora de serviço. O botão de luz está desligado. |
| Vibrações | Verifique se a unidade está nivelada. |
| A unidade parece fazer muito barulho. | O ruído de chocalho pode vir do fluxo do refrigerante, o que é normal. À medida que cada ciclo termina, você pode ouvir sons borbulhantes causados pelo fluxo de refrigerante na geladeira. A contração e a expansão das paredes internas podem causar ruídos de estalo e crepitação. A unidade não está nivelada. |
| A porta não fecha corretamente. | A unidade não está nivelada. A porta foi invertida e não foi devidamente instalada. A junta está com defeito. (ímã ou borracha está estragado) As prateleiras estão fora de posição. |

7

Termos de Garantia

A Versia oferece garantia sobre o produto (mediante apresentação de NF de compra), contra qualquer defeito de fabricação que o mesmo venha a apresentar no prazo de 36 meses a contar da data de emissão da Nota Fiscal.

A Versia declara a garantia nula ou sem efeito caso o produto tenha sofrido dano provocado por mau uso (queda, uso em desacordo com o manual de instalação e operação, etc.), fenômenos da natureza (infiltração, descarga atmosférica, etc.) ou por ter sido enviado para manutenção a qualquer assistência técnica que não seja a oferecida pela própria empresa.

Consulte a lista de assistências técnicas autorizadas no (11)2737-7238

versia[®]

atendimento@versia.com.br

www.versia.com.br

 /versiaoficial

 versia_oficial

 versia

FICHA TÉCNICA

