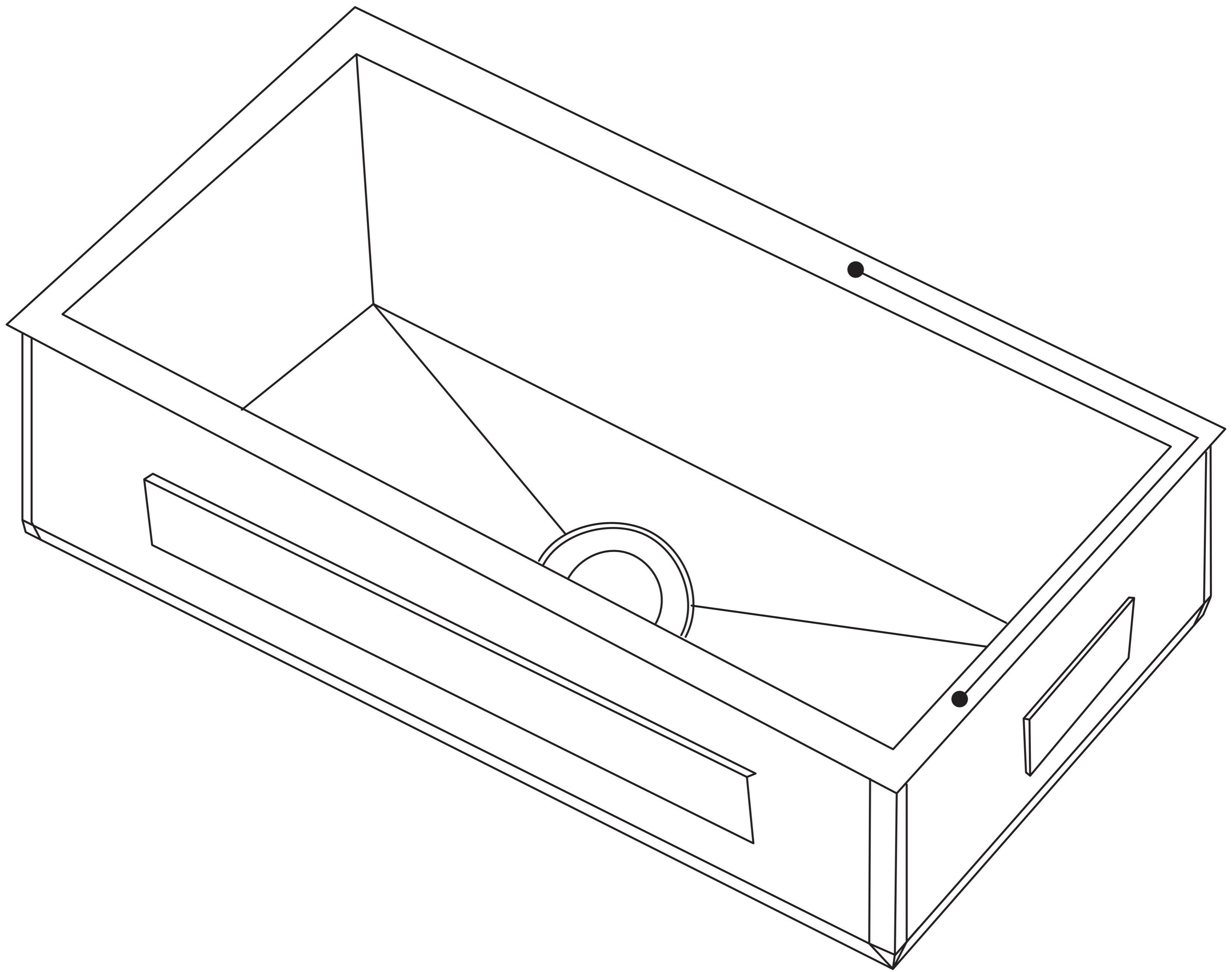


# versia<sup>®</sup>

## Manual de instalação Cuba Classic



Modelo: CLR600A - CLR700A - CLR800A



Fabricado na China

# 1

## Recomendações gerais

### Ferramentas e materiais necessários:

Por favor, leia as instruções de instalação e manutenção cuidadosamente. Inspecione sua pia para ver se há qualquer dano notável antes da instalação. Verifique todos os locais de encanamento aplicáveis e códigos de construção.

Estas instruções são baseadas apenas na aplicação em material compósito ou instalação em bancada de superfície sólida; a aplicação de bancada em pedra, mármore, granito ou bloco de açougueiro deve ser encaminhada a um fabricante de bancada experiente para instalação personalizada.

Porque as pias de fazenda são feitas a mão individualmente, nós sugerimos usar somente instaladores profissionais e com experiência. Para corte personalizado de bancada e instalação da pia real, a instalação no local também é recomendada. Variações aceitáveis são de aproximadamente  $\frac{1}{8}$  de uma polegada. O alinhamento do recorte e aplicação precisa e aparar qualquer selante adesivo são fundamentais para um ajuste superior e aparência finalizada. Por favor, tome cuidado extra a este respeito.

Pias de fazenda requerem gabinetes de pedido personalizados. Consulte seu vendedor de gabinete.

**Nós não aceitamos qualquer responsabilidade por dano à bancada, pia, torneiras ou dano pessoal durante a instalação.**

**A garantia é anulada se as instruções de instalação não forem seguidas.**

### Ferramentas e materiais necessários:

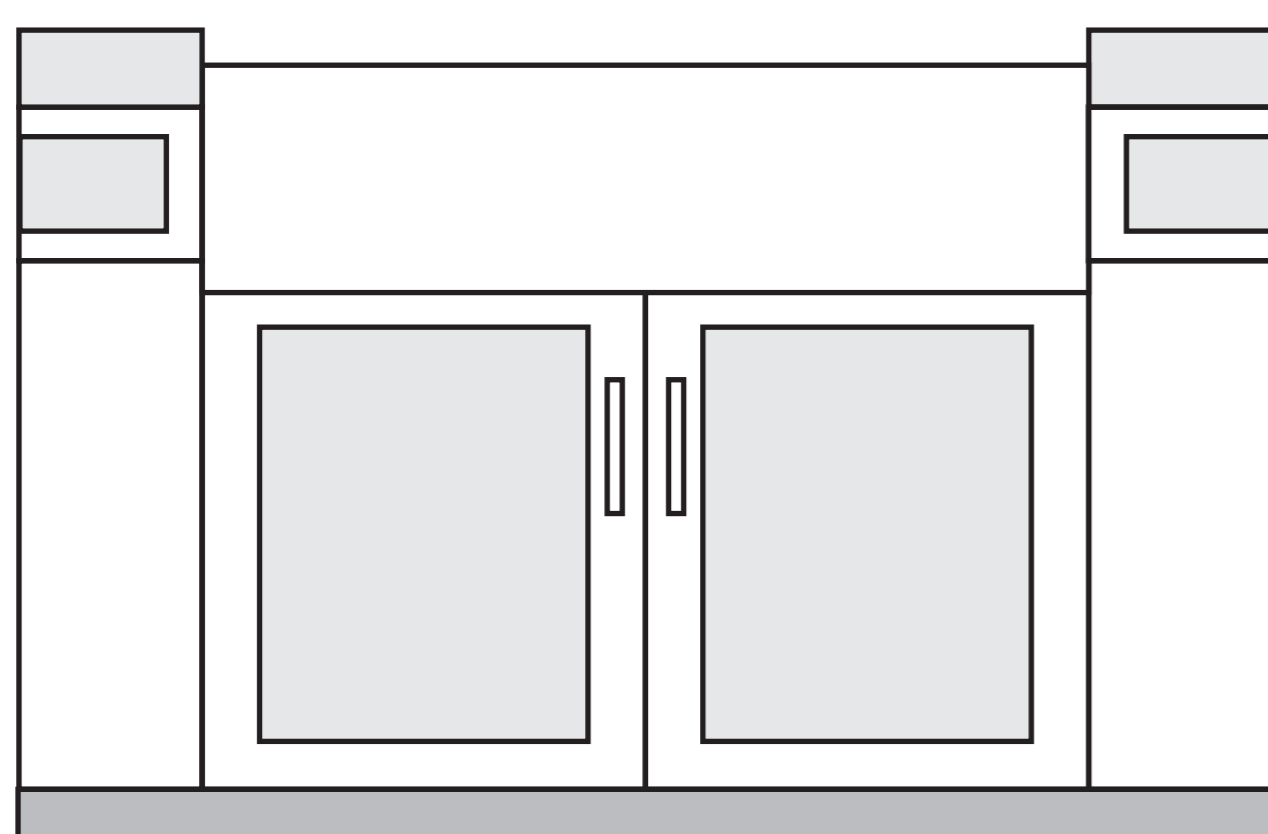
- |                 |                       |                       |                                 |
|-----------------|-----------------------|-----------------------|---------------------------------|
| 1- Fita métrica | 4- Lápis (NÃO tinta)  | 7- Calços             | 10- Selante adesivo de silicone |
| 2- Serra        | 5- Esquadro           | 8- Álcool desnaturado | 11- Chaves de madeira           |
| 3- Panos        | 6- Proteção de ouvido | 9- Proteção ocular    |                                 |

Certifique-se de usar ferramentas apropriadas e sempre usar aparelhos de segurança pessoal para sua proteção.

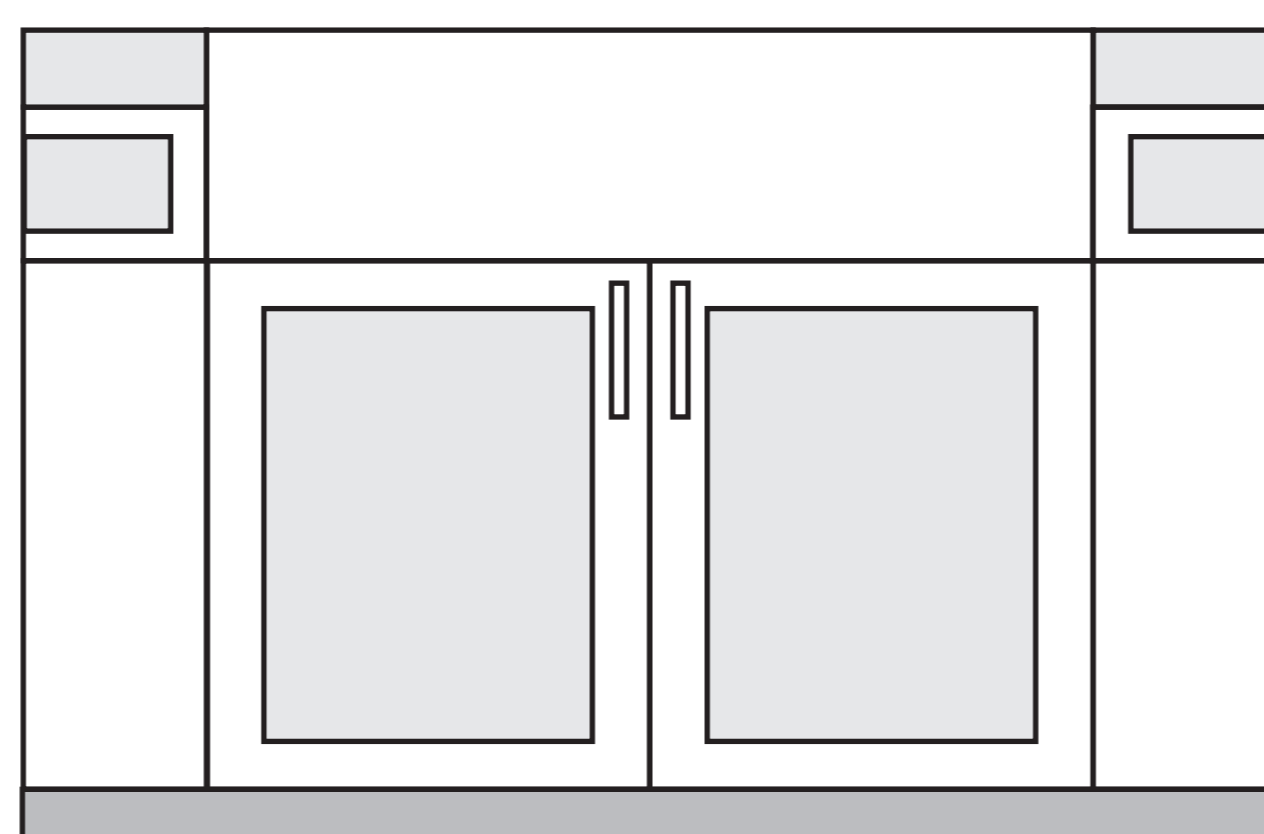
# 2

## Opções de instalação

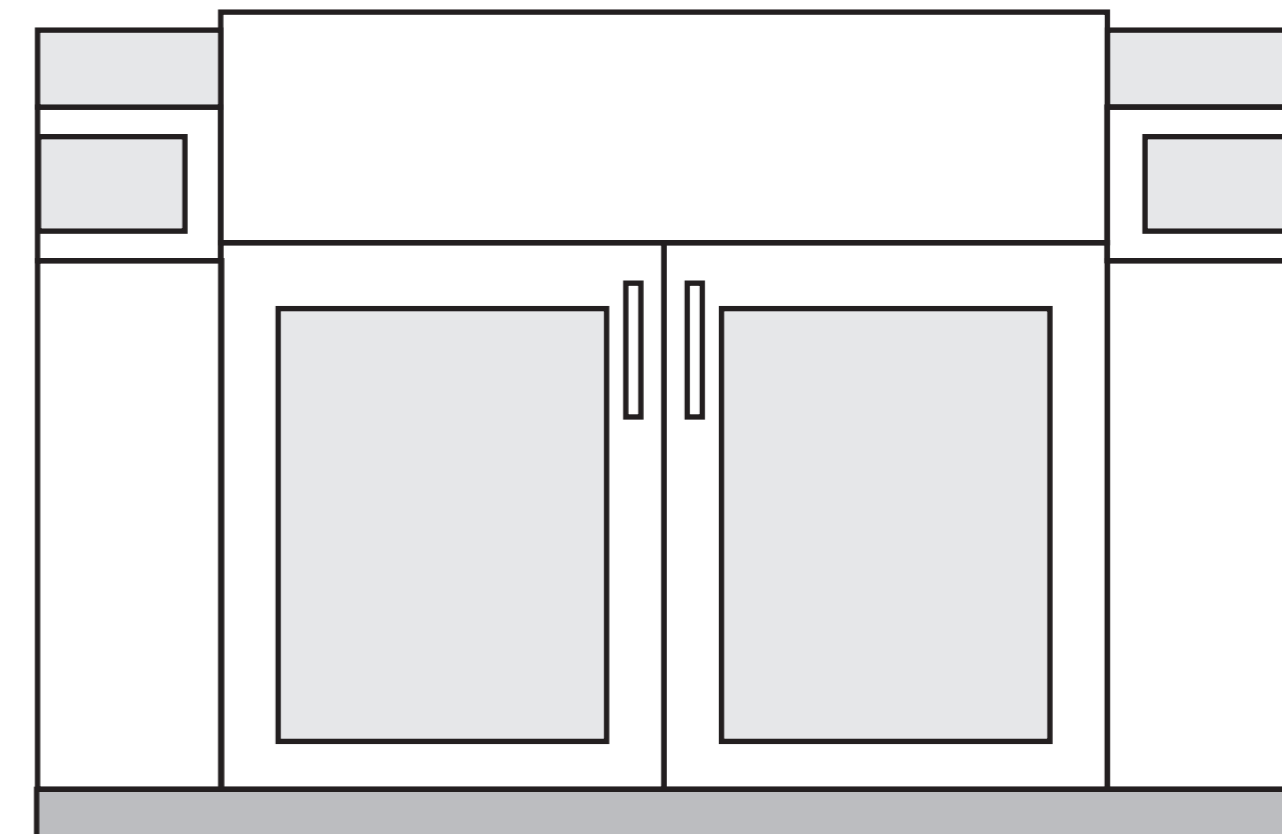
As pias de fazenda oferecem opções de instalação dependendo de seu design.



Instalação inferior



Instalação de montagem embutida

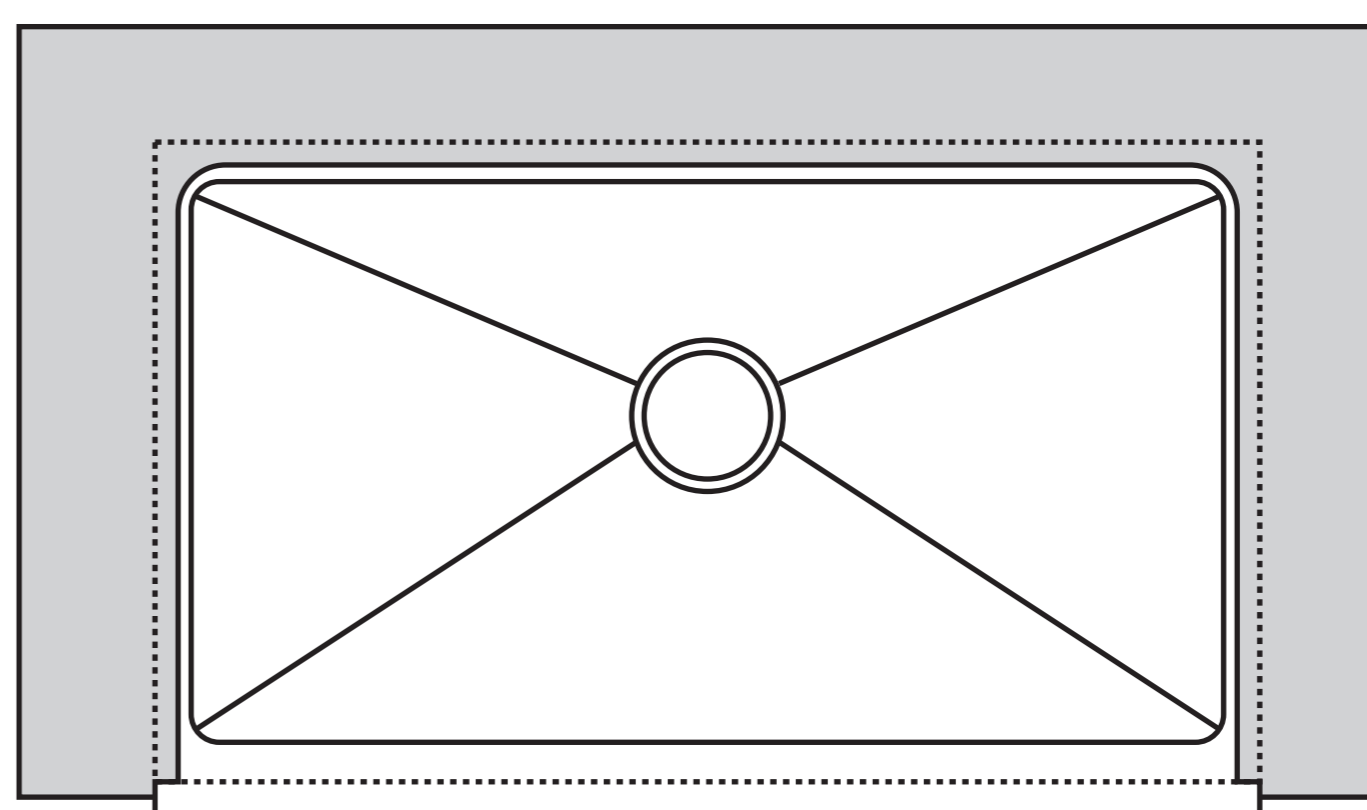
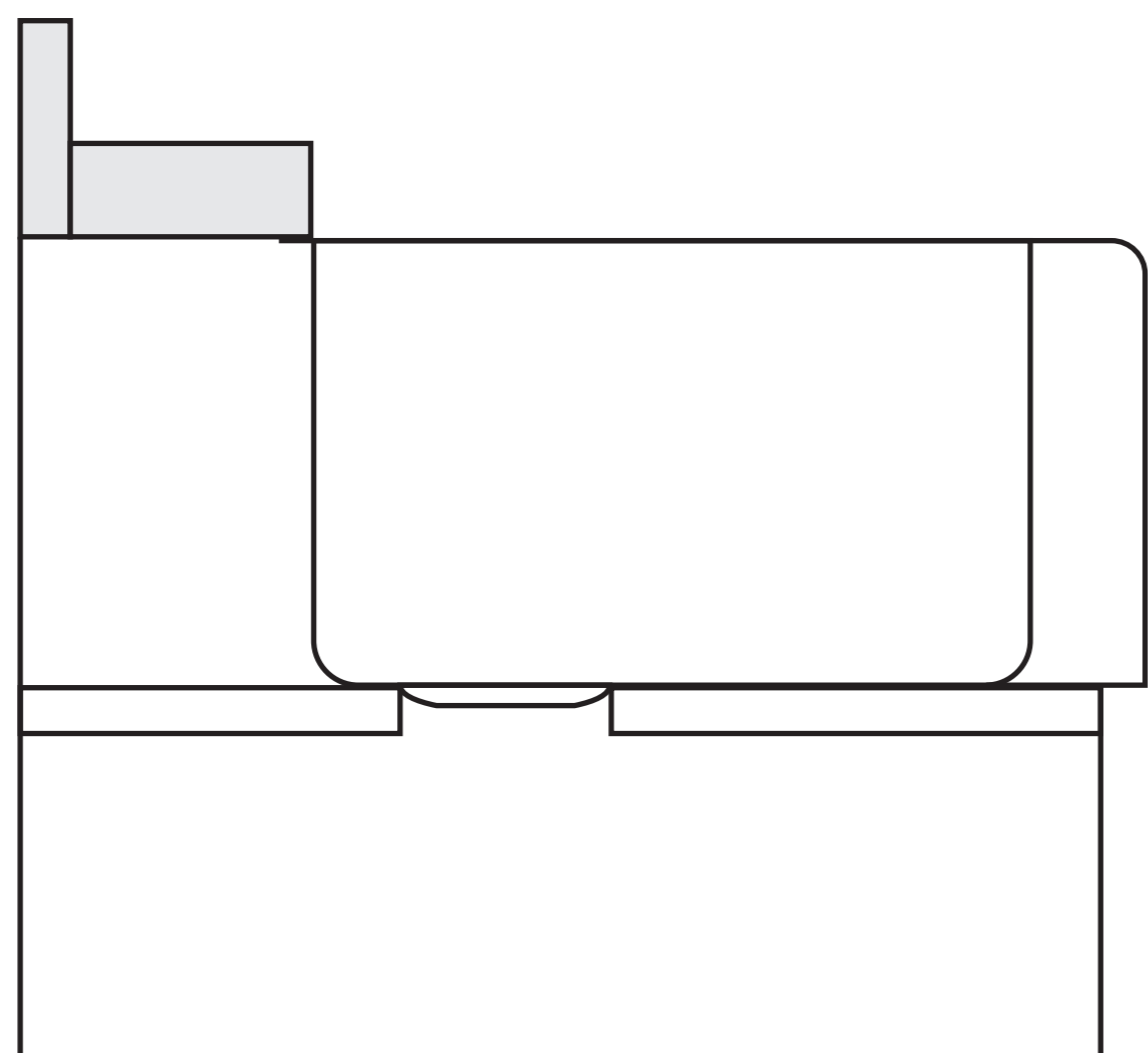


Instalação integrada

## ! CUIDA-

Todos os tipos de instalação precisam permitir espaço para a instalação da torneira. Assegure espaço adequado atrás da pia para qualquer torneira e respingo, assim como amplitude total de movimento para as torneiras e registros de pressão.

Instalação inferior típica com revelação de ¼" recomendada.



Instalação de montagem embutida e integrada típicas.

A instalação integrada pode expor as laterais da pia a serem erguidas a 1" acima da bancada.

### 1- Prepara o gabinete de base de pia

As pias de fazenda oferecem opções de instalação dependendo de seu design.

As pias de fazenda requerem gabinetes de base de pia de ordem personalizada com um recorte frontal para acomodar uma pia funda de 10". Construa uma plataforma de madeira compensada em uma estrutura de suporte dentro do gabinete de base de pia

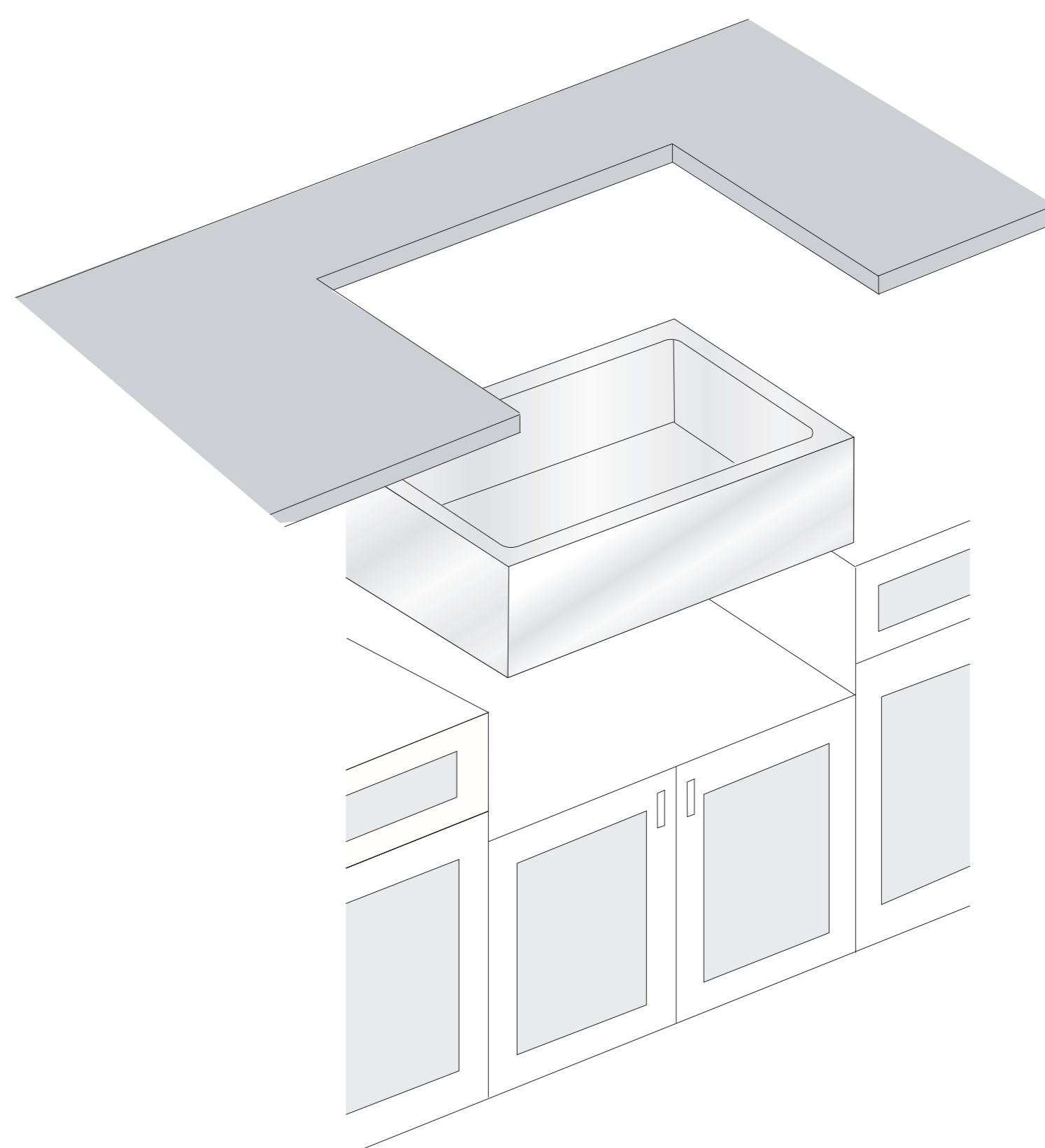
A plataforma deve suportar o peso da pia e quaisquer anexos como trituradores de lixo.

Quando a pia for posicionada em uma plataforma, certifique-se de que a superfície da pia esteja uniformemente nivelada contra a parte de baixo da bancada. Permita espaço para a linha de abastecimento de água e drenos ou trituradores de lixo, como necessário.

### 2- Faça um modelo e recorte

Dependendo da opção de instalação, faça o recorte apropriado da bancada.

Nós recomendamos uma revelação de ¼" nos 3 lados ao instalar o estilo inferior. Para uma instalação embutida ou integrada, recorte a bancada ao longo da linha externa do perfil da pia. A extremidade dianteira das pias de fazenda são projetadas para serem instaladas ¾" estendidas para fora além da extremidade frontal da bancada. Recorte a bancada de acordo. Nenhum modelo é fornecido devido à natureza personalizada de cada aplicação e instalação. A pia real é usada como guia de modelo para cada instalação. Após centralizar a pia e permitir quaisquer torneiras e respingos, use um lápis para contornar a pia como seu guia para o recorte, permitindo qualquer revelação antes do recorte real.



### 3- Posicione a pia

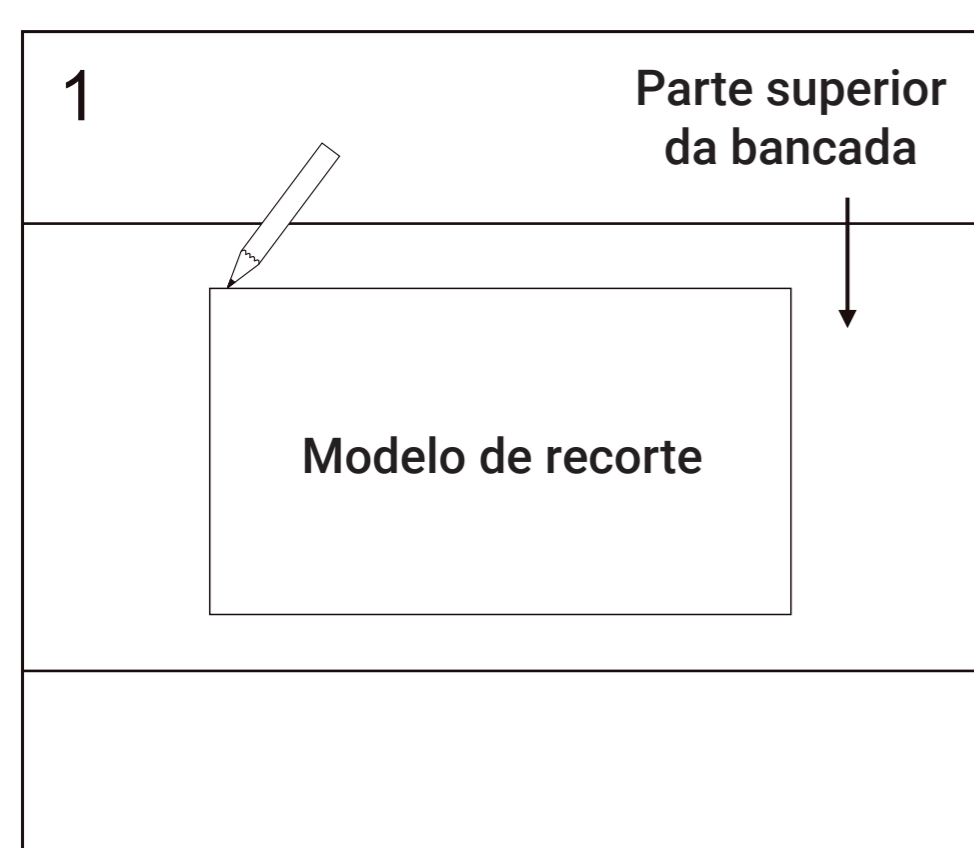
Posicione a pia na superfície do gabinete ou dentro do recorte frontal do gabinete. Aplique selante se necessário como uma junta entre a pia e o gabinete.

### 4- Instale a bancada

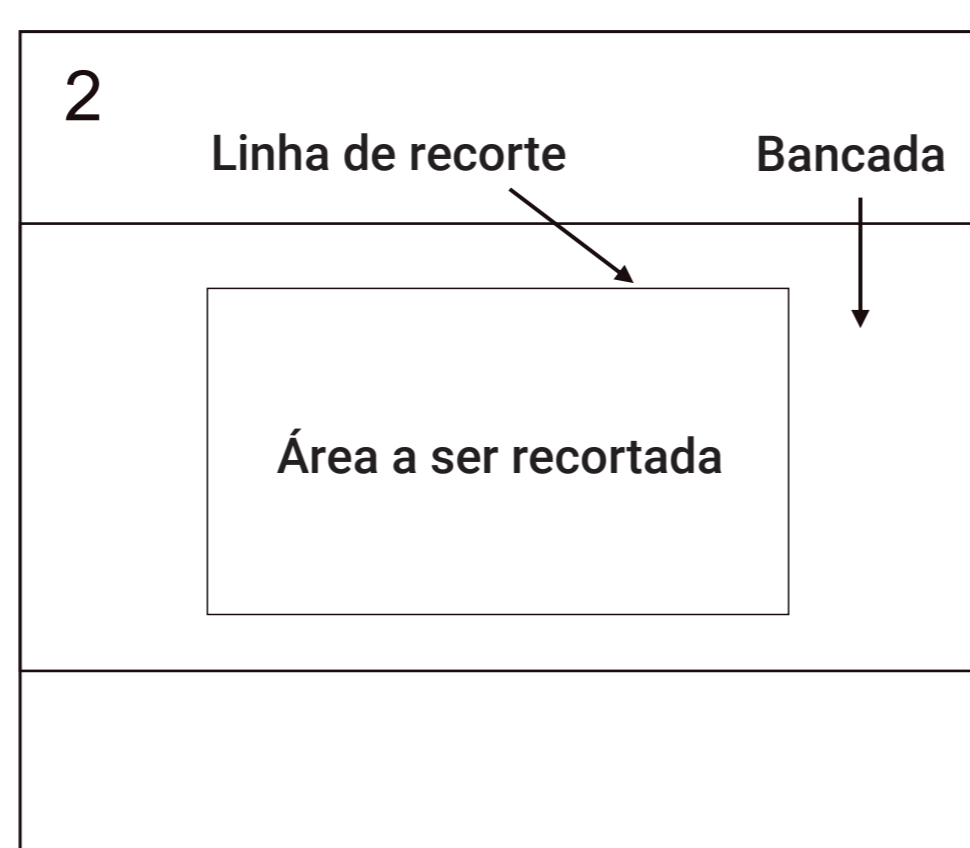
Cuidadosamente limpe a parte inferior da bancada e o flange superior da pia com álcool desnaturalado. Aplique cordão de adesivo de silicone (não fornecido) ao redor da borda superior da pia. Posicione a bancada na pia. Remova o excesso de selante das bordas ou quaisquer superfícies com um limpador recomendado pelo fabricante de selante de adesivo.

## 3

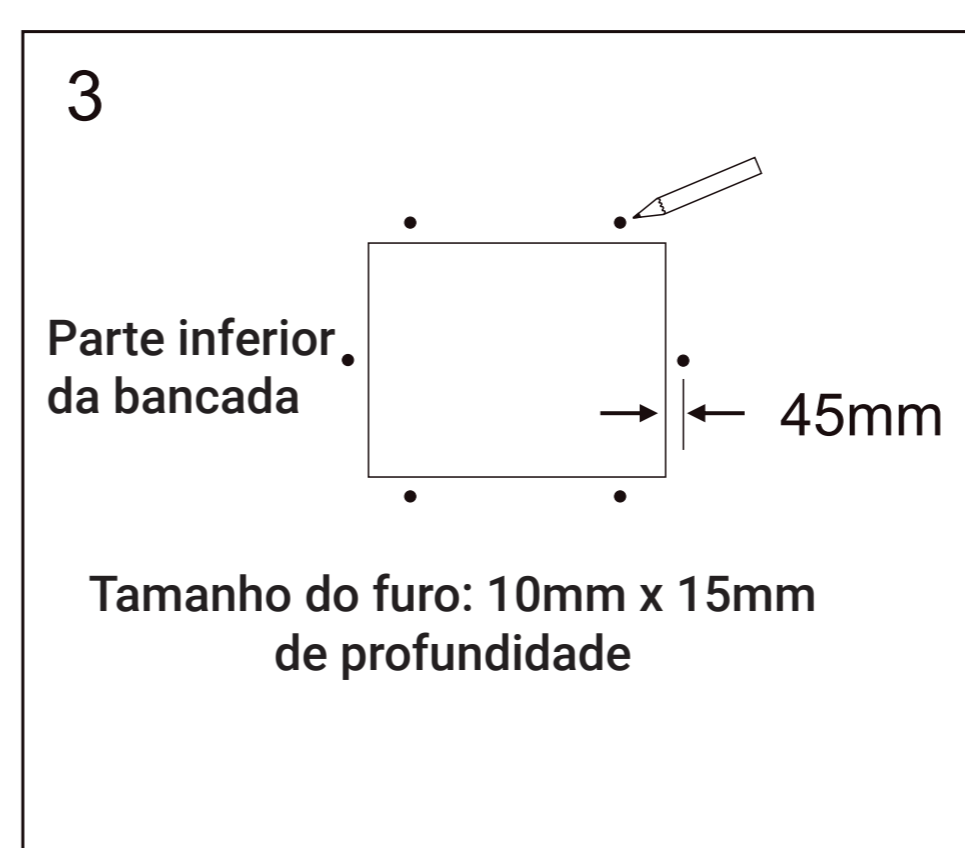
### Instruções de instalação inferior



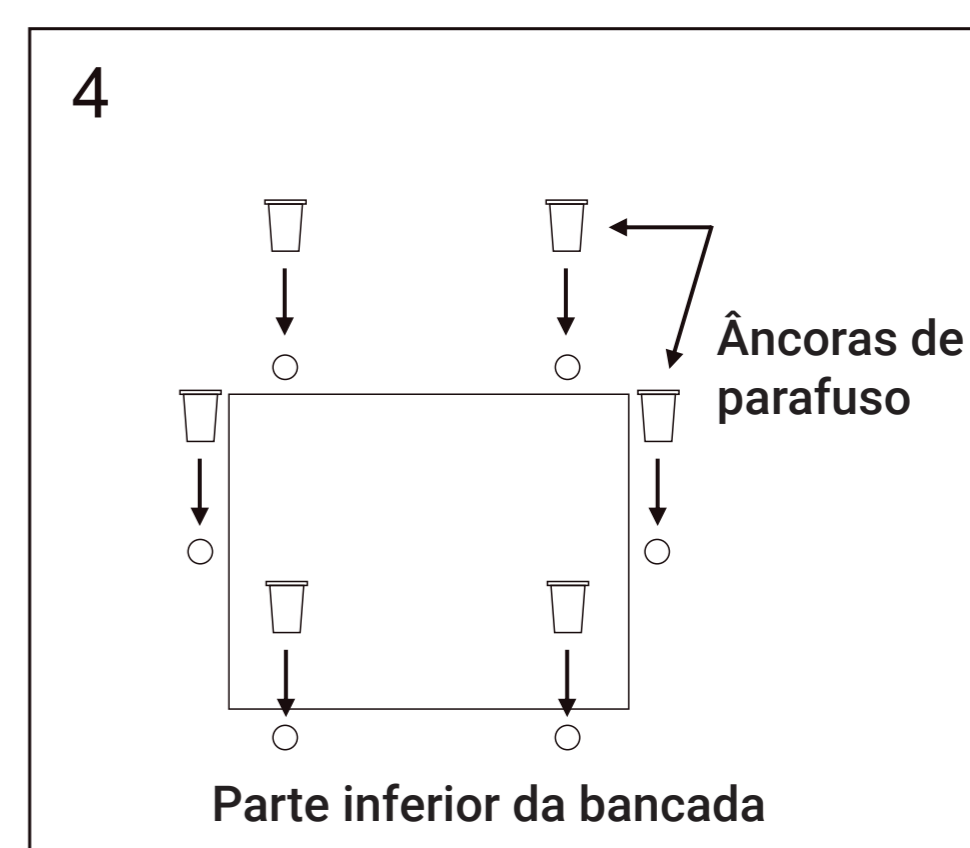
Posicione o modelo de recorte no local da pia desejado. Trace ao redor da borda do modelo.



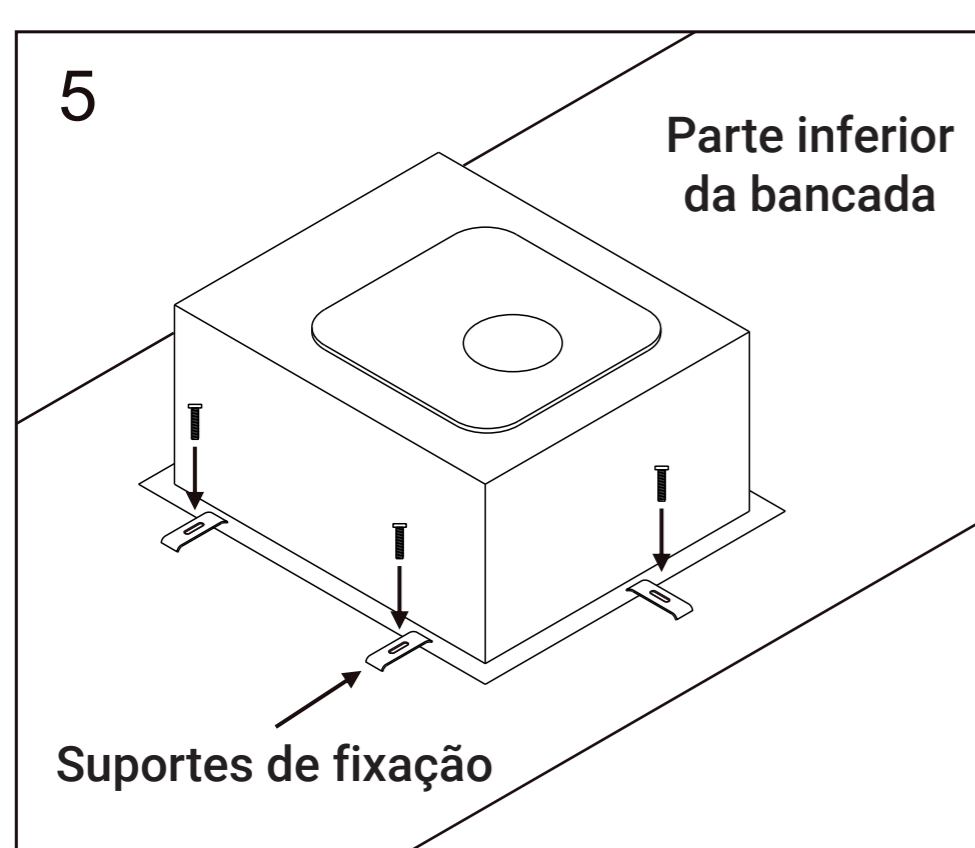
**Observação:** Antes de cortar, verifique novamente se as medidas de sua linha traçada estão corretas para as dimensões de sua bacia. Use a ferramenta de corte requerida apropriada para sua bancada, corte ao longo da linha.



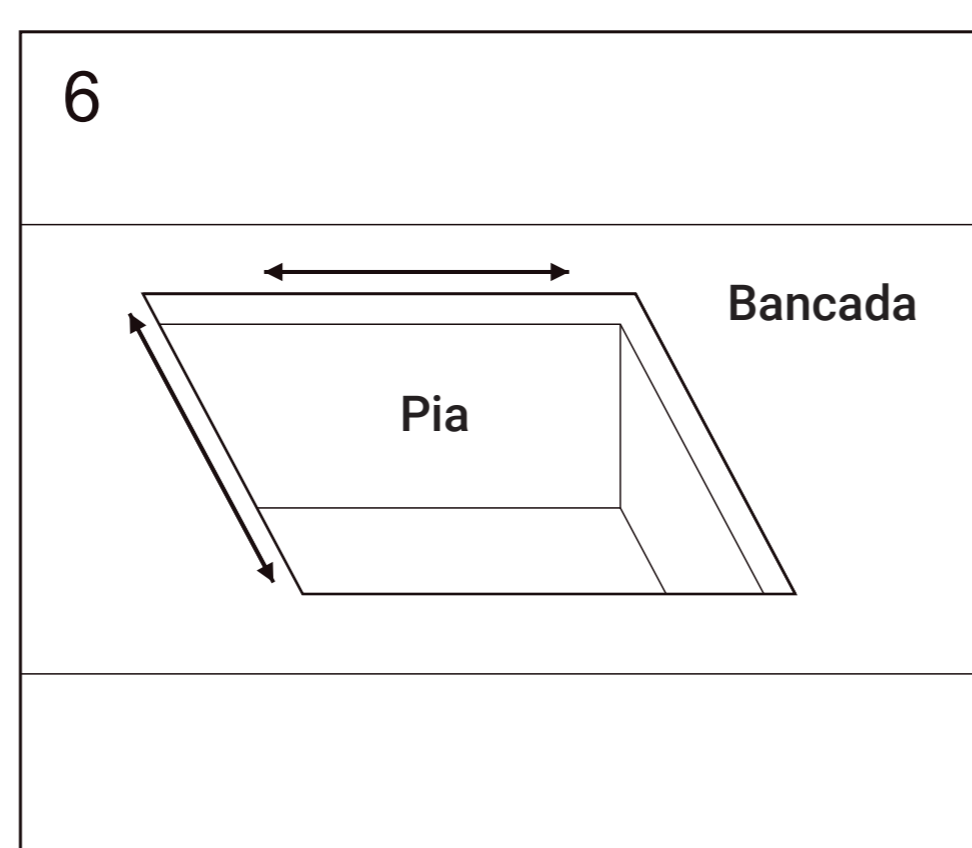
Fure na parte inferior da bancada como mostrado no diagrama acima.



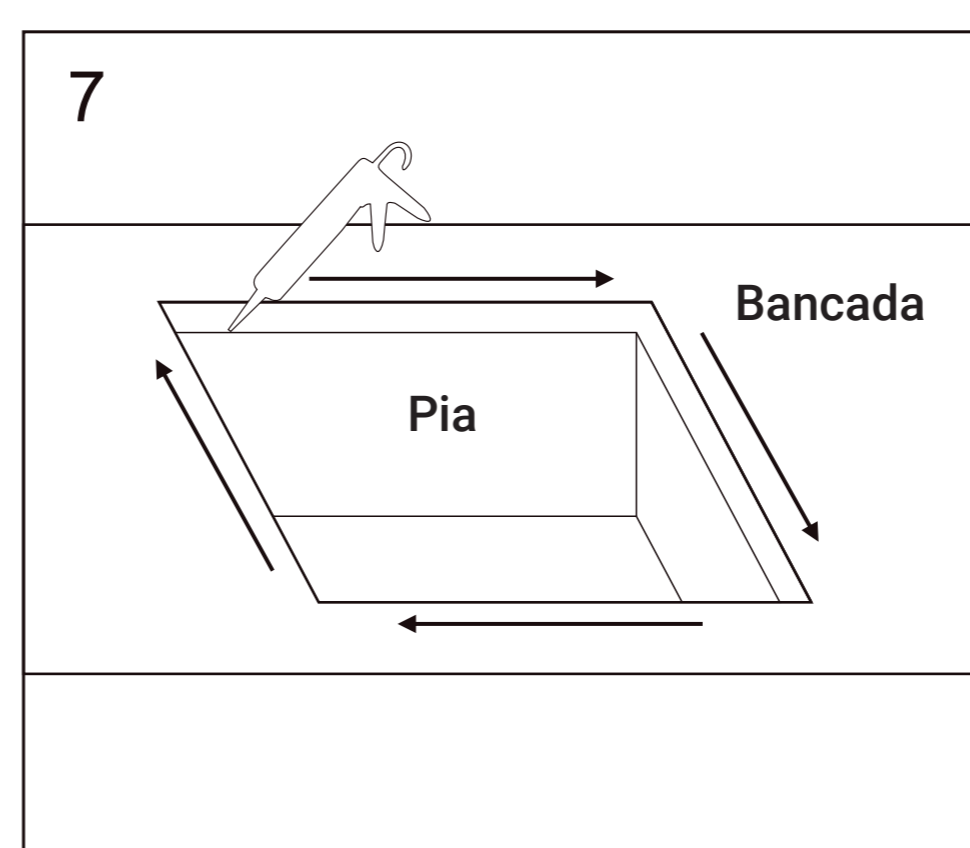
Insira cada âncora de parafuso em cada furo feito.



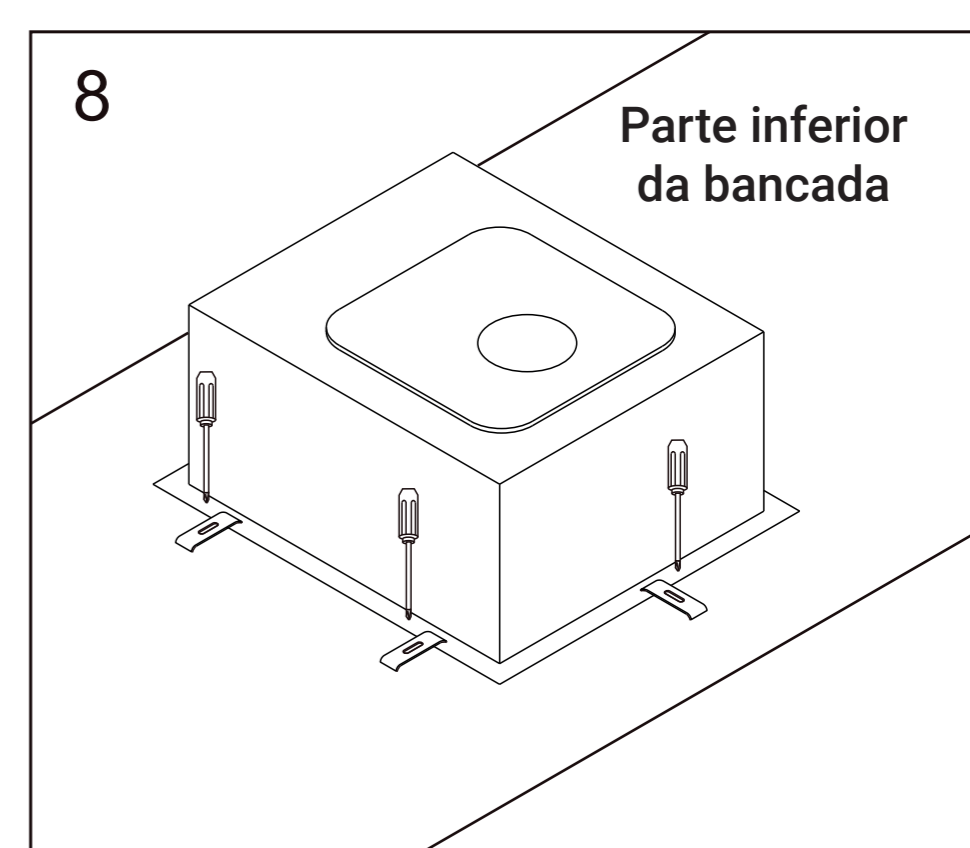
Posicione os suportes de fixação sobre a âncora de parafuso e aperte levemente na posição. Usando os parafusos fornecidos. Alinhe a pia no local desejado.



Verifique o alinhamento sobre a bancada.



Aplique selante recomendado adequado para áreas úmidas para a pia de aço inoxidável e material da bancada.



Trave a pia no local desejado. Tenha cuidado para não apertar demais. Remova o excesso de selante.

## Instruções de cuidado

Para a limpeza do dia a dia da pia, use detergentes domésticos adequados para aço inoxidável. Após cada uso, enxague a pia com água morna, em seguida seque com um pano seco macio.

- Não use palha de aço para limpar sua pia.
- Não use “limpadores de prata” químicos, alvejantes, ou detergentes contendo cloro ou qualquer de seus derivados.

### ⚠ AVISO

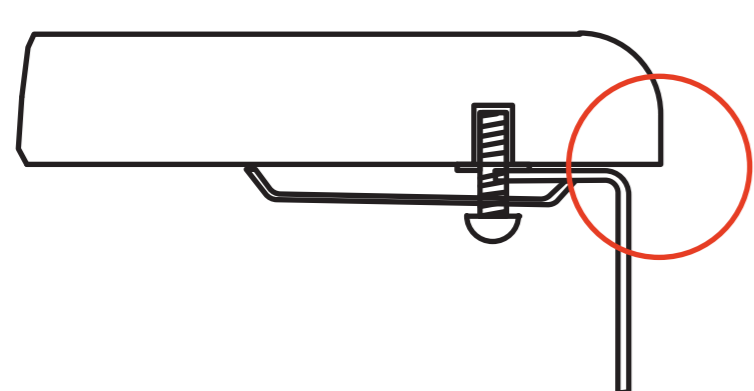
- Se a pia entrar em contato com materiais ácidos, enxague imediatamente com água em abundância e seque com um pano seco e macio.
- Não deixe objetos enferrujados em contato com a pia. A ferrugem pode causar manchas, rachaduras ou até mesmo dano permanente à superfície da pia.
- Para evitar manchas na superfície, não deixe comida ou quaisquer outros materiais com propriedades corrosivas tal como sucos, sal, vinagre, mostarda, etc. na pia por um longo tempo.
- Não coloque objetos muito quentes diretamente na pia. Coloque-os em uma superfície especial (tábua) feita de madeira ou plástico, etc.
- Evite arranhar a pia ou escorredor com utensílios.
- Evite derrubar objetos pesados ou afiados na superfície da pia.

## 4

### Instruções de instalação Inferior

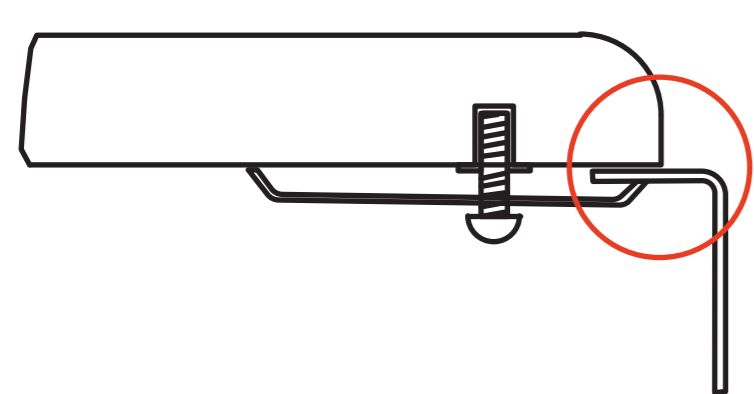
#### 1- Determinar o tipo de revelação

Usando uma tesoura para cortar ao longo da linha do modelo de papel para o tipo de revelação desejado.



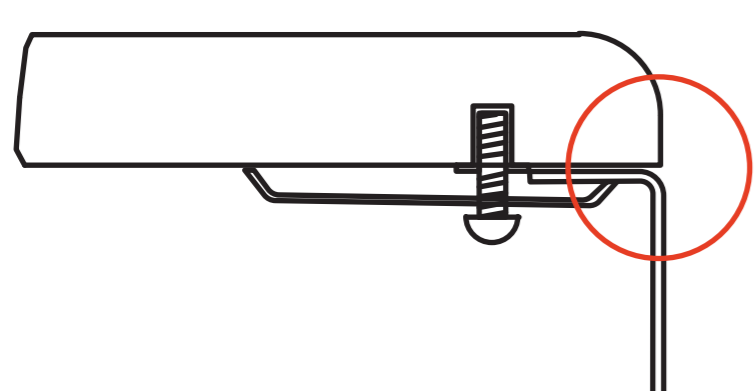
#### **Negativo:**

A borda contrária estende-se após a borda da pia aproximadamente 1/4" (Figura A)



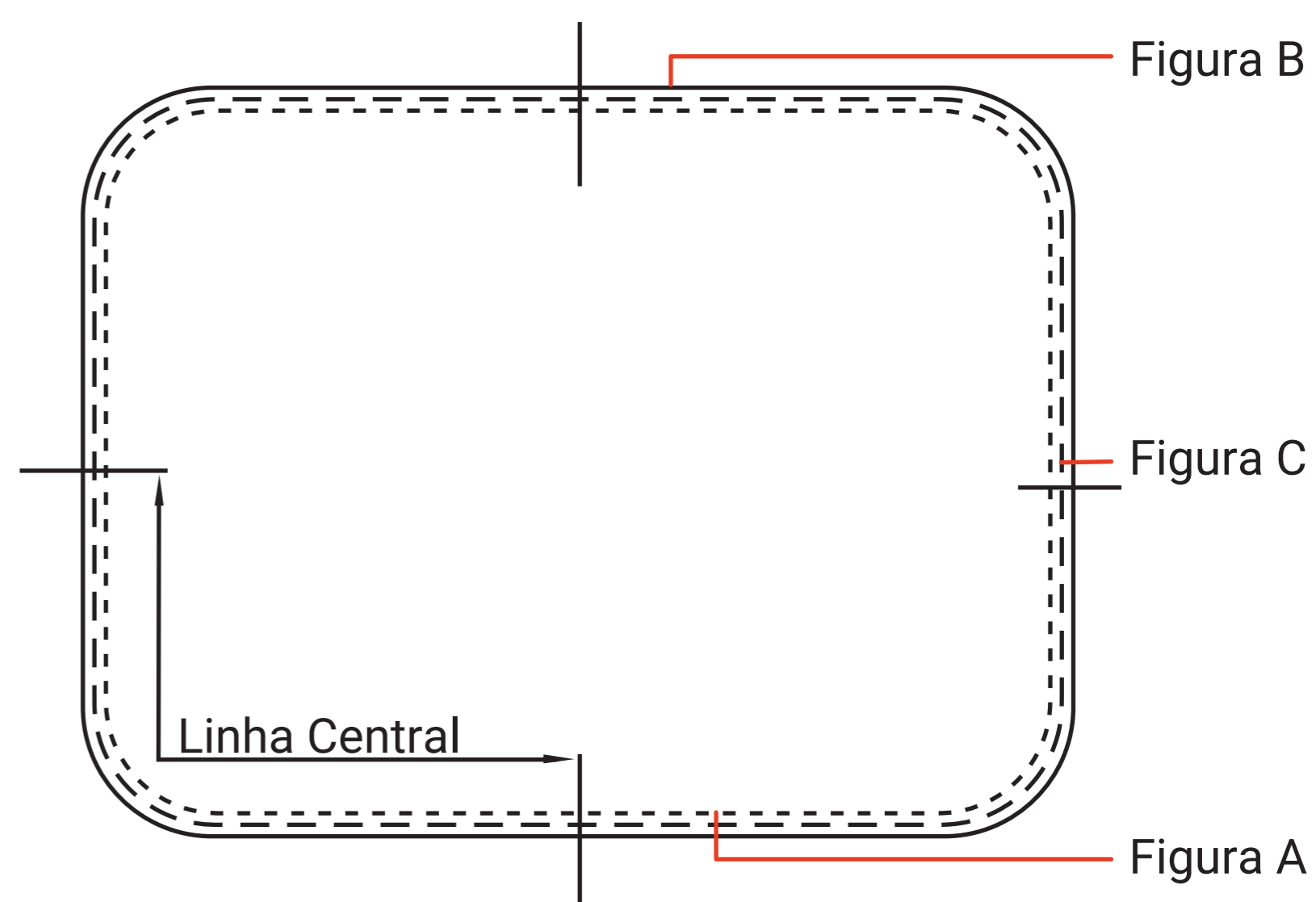
#### **Positivo:**

A borda da pia é exposta aproximadamente 1/4" da borda da bancada (Figura B)



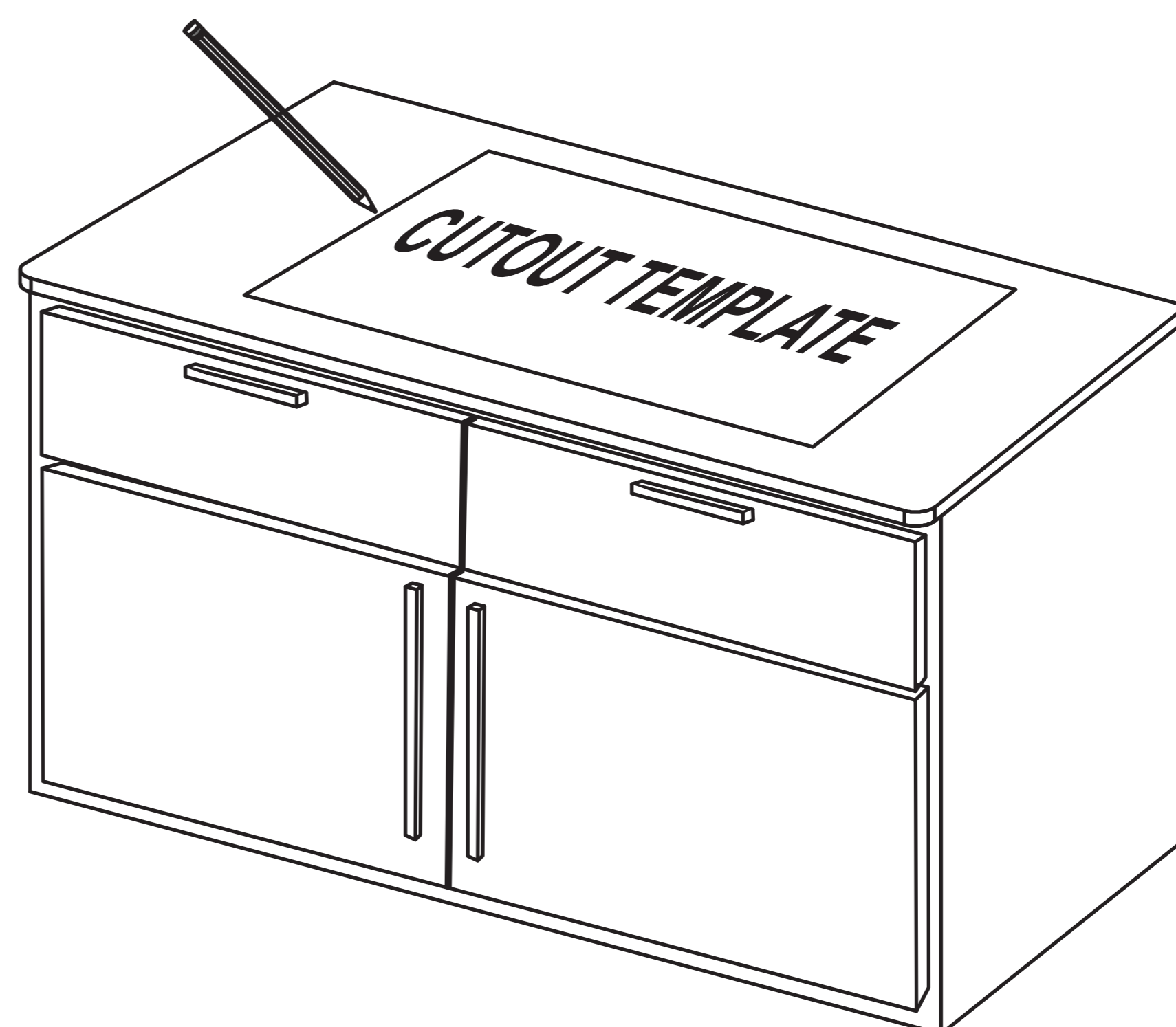
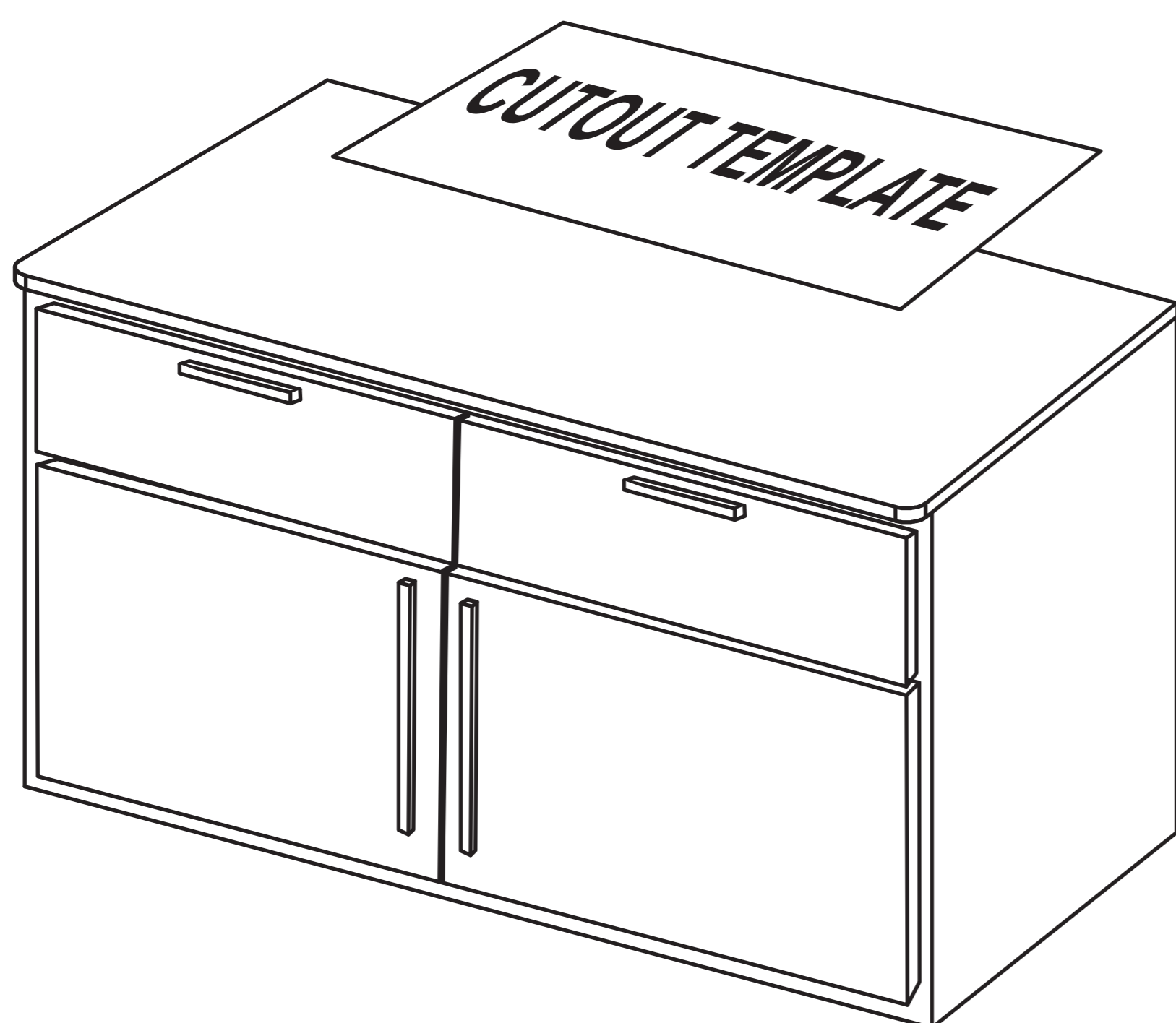
#### **Nivelação:**

A borda da pia é nivelada com a abertura da bancada (figura C)



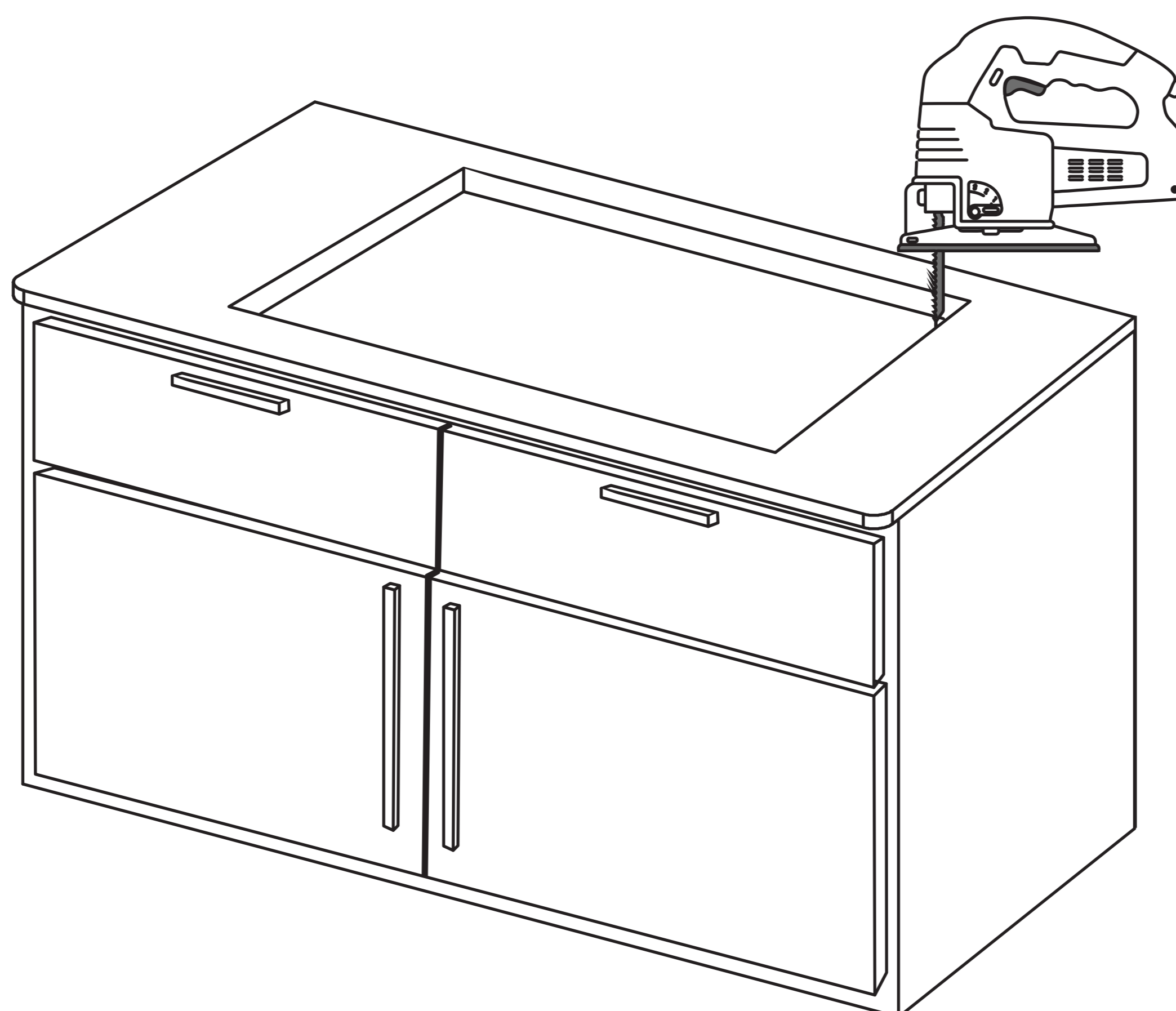
## 2- Modelo de posição e traçado

- Verifique o modelo de recorte contra a pia real para garantir um recorte de tamanho adequado.
- Coloque o modelo de recorte no local desejado na bancada.
- Trace o modelo na bancada.
- Certifique-se de que a folga seja adequada para respingos, torneira e encanamento para a pia.



## 3- Bancada de corte

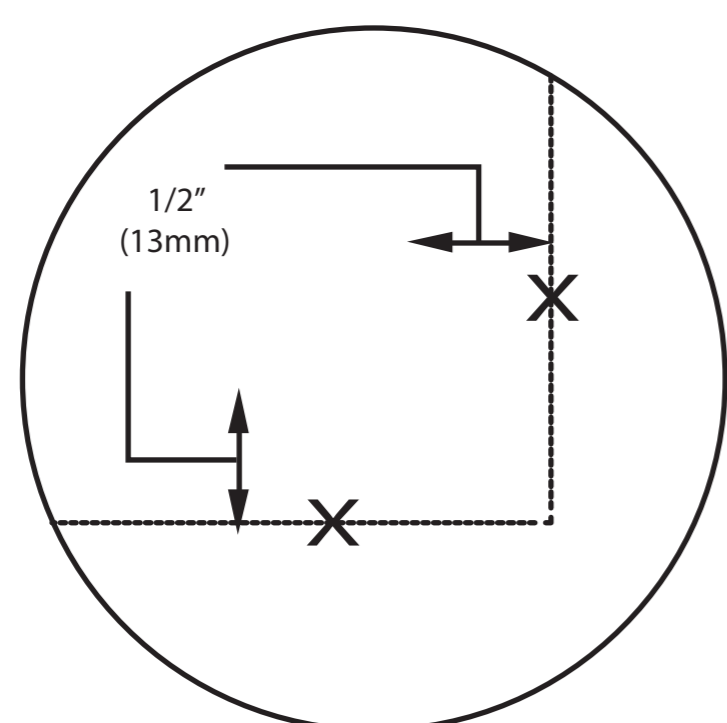
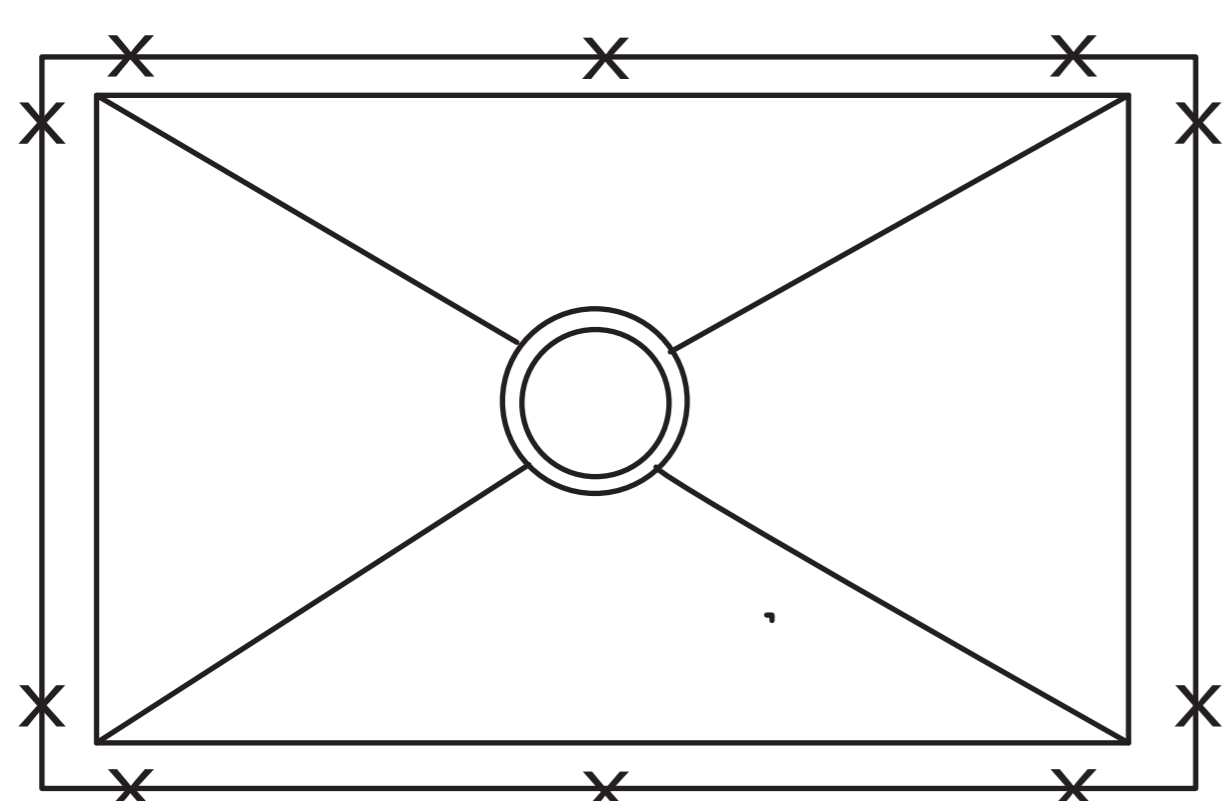
- Corte uma abertura na bancada seguindo cuidadosamente a linha traçada do modelo.
- Por favor, use a serra apropriada que melhor se adapta ao seu material de bancada. Um profissional deve ser consultado para cortar a bancada.



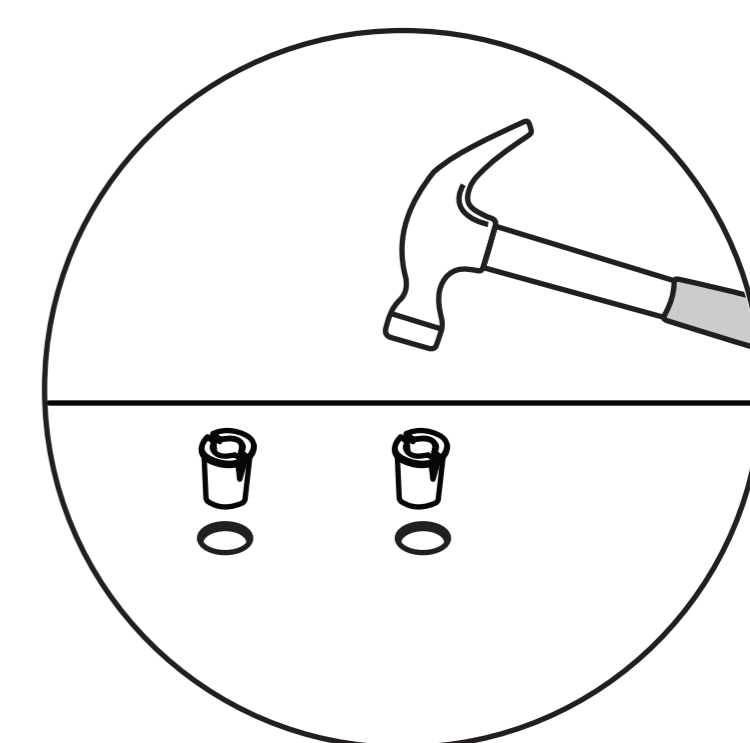
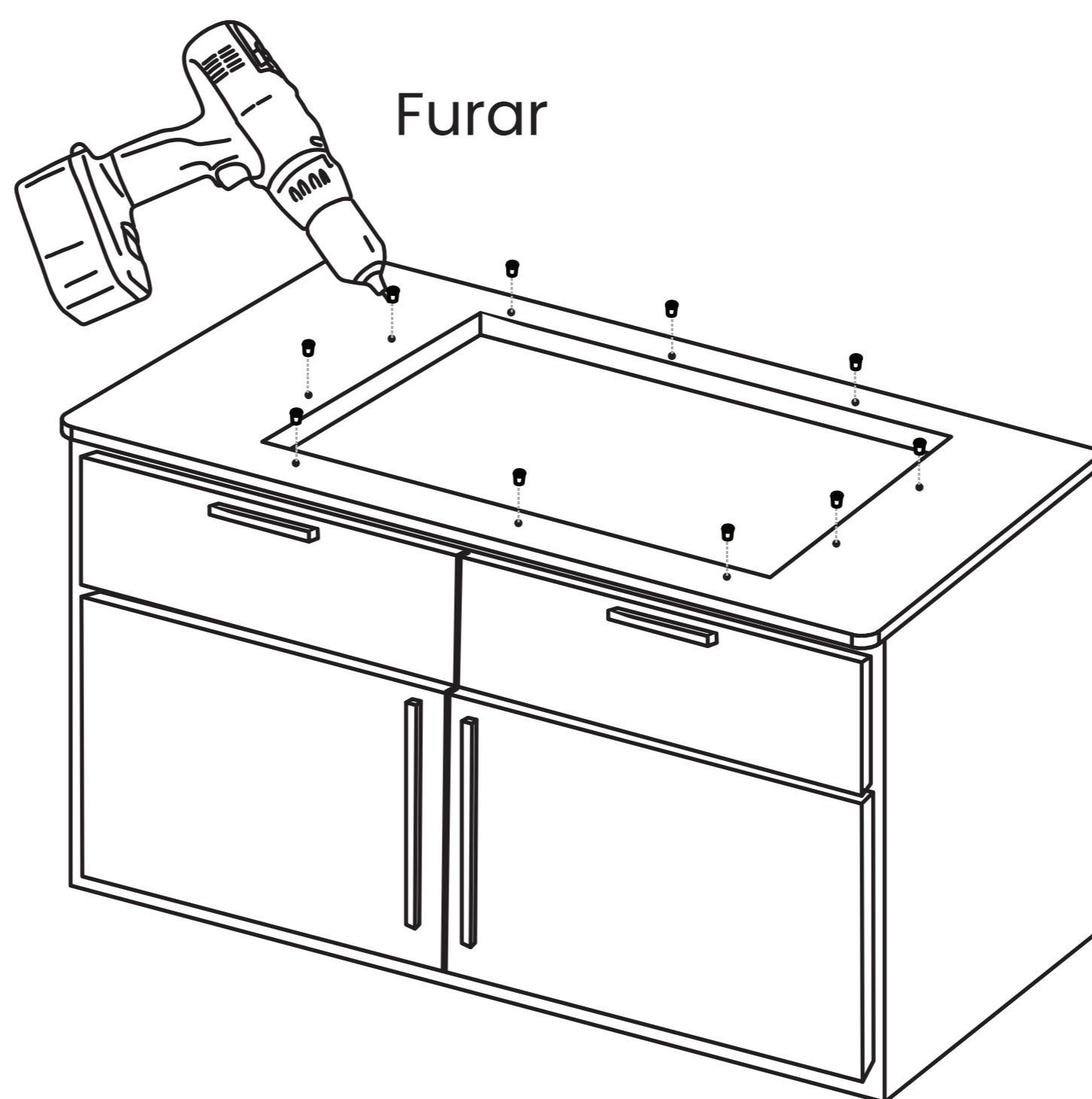
#### 4- Instalar suportes de montagem

- Vire a bancada e alinhe a pia com a bancada. Decida o local para os suportes de montagem.
- Os furos de montagem devem ser perfurados 1/2" da borda da pia.
- Instale as âncoras nos furos perfurados e bata levemente com um martelo até nivelar com a bancada.
- Recomenda-se instalar a torneira de acordo com as instruções de instalação do fabricante neste ponto.

##### Marcar furos



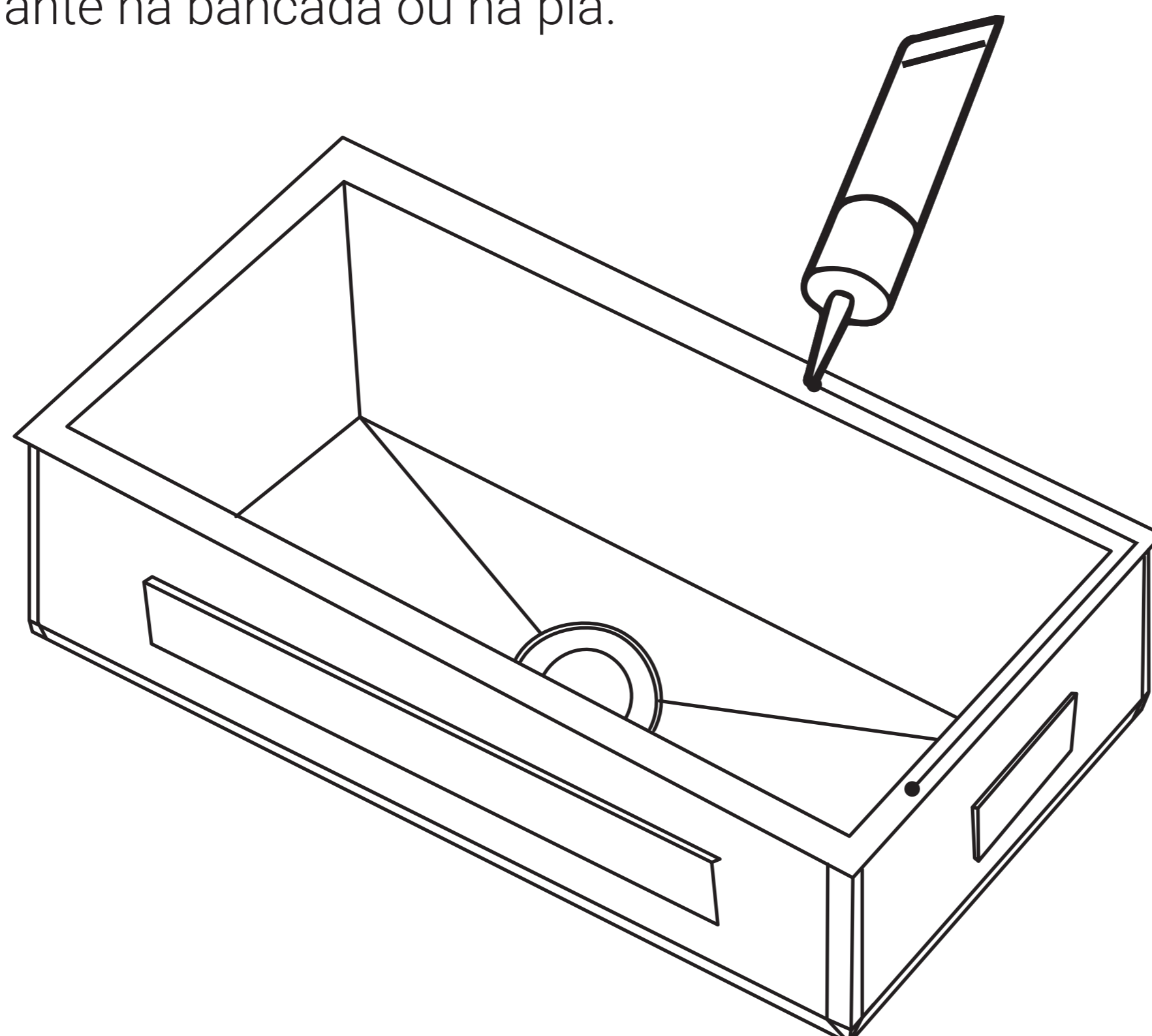
##### Furar



##### Instalar âncoras

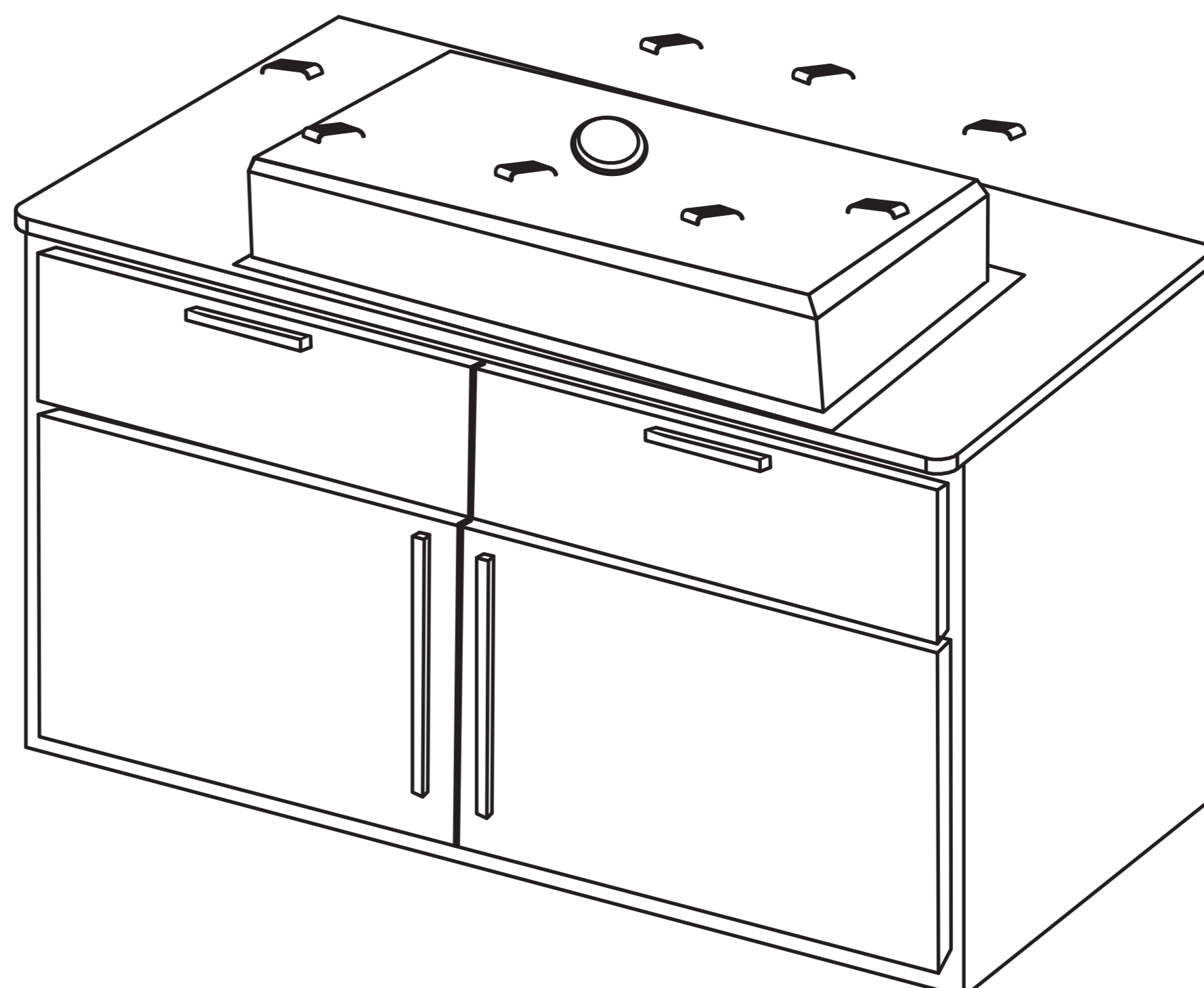
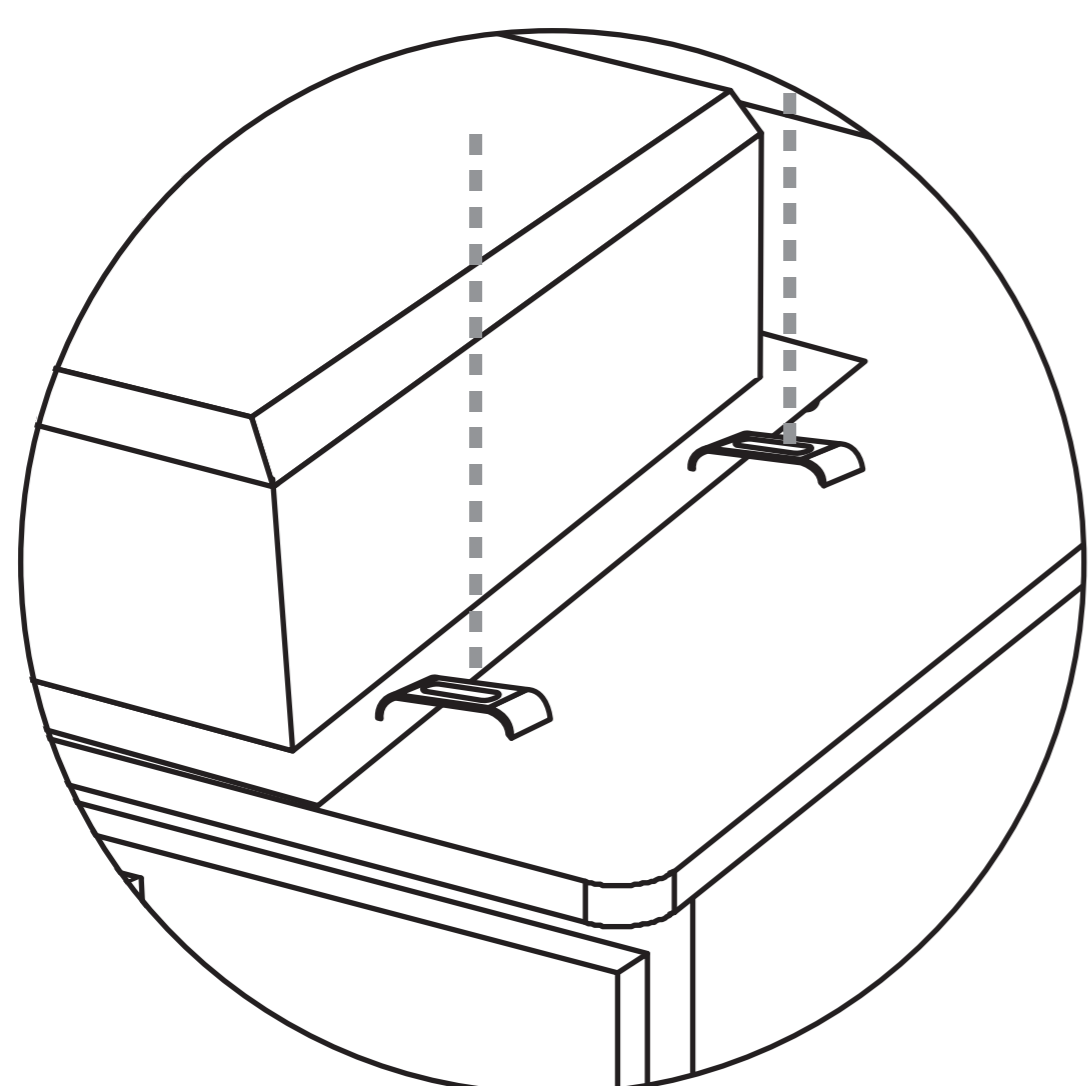
#### 5- Fixe o dissipador à bancada

- Limpe a parte inferior da bancada e ao redor da área de recorte, certificando-se de que a área esteja lisa e livre de defeitos.
- Aplique um cordão de selante na borda da pia perto da borda interna. Tenha cuidado para não perder ou pular qualquer área.
- Levante cuidadosamente a pia diretamente sob o recorte da bancada. Pressione firmemente na pia para formar vedação. Limpe imediatamente o selante em excesso com um pano úmido. Tenha cuidado para não manchar ou espalhar o selante na bancada ou na pia.



## 6- Anexar o equipamento de montagem

- Anexe o equipamento de montagem sobre a aba da bacia para fixar a bacia.
- Verifique o alinhamento da pia novamente e aperte os fixadores para fixar a pia.
- Limpe o excesso de selante com um pano úmido.
- Deixe o selante agir por 45 a 60 minutos.



## 7- Instalar acessórios de canalização

- Vire o contador de volta.
- Conecte as conexões de drenagem e abastecimento de água à torneira de acordo com as instruções do fabricante.
- Teste a água na pia e verifique se há vazamentos.

## 5

### Termos de Garantia

A Versia oferece garantia sobre o produto (mediante apresentação de NF de compra), contra qualquer defeito de fabricação que o mesmo venha a apresentar no prazo de 72 meses a contar da data de emissão da Nota Fiscal.

A Versia declara a garantia nula ou sem efeito caso o produto tenha sofrido dano provocado por mau uso (queda, uso em desacordo com o manual de instalação e operação, etc.), fenômenos da natureza (infiltração, descarga atmosférica, etc.) ou por ter sido enviado para manutenção a qualquer assistência técnica que não seja a oferecida pela própria empresa.

Consulte a lista de assistências técnicas autorizadas no (11) 2737-7238



# versia<sup>®</sup>

atendimento@versia.com.br

www.versia.com.br

 /versiaoficial

 versia\_oficial

 versia

FICHA TÉCNICA

