

versia[®]

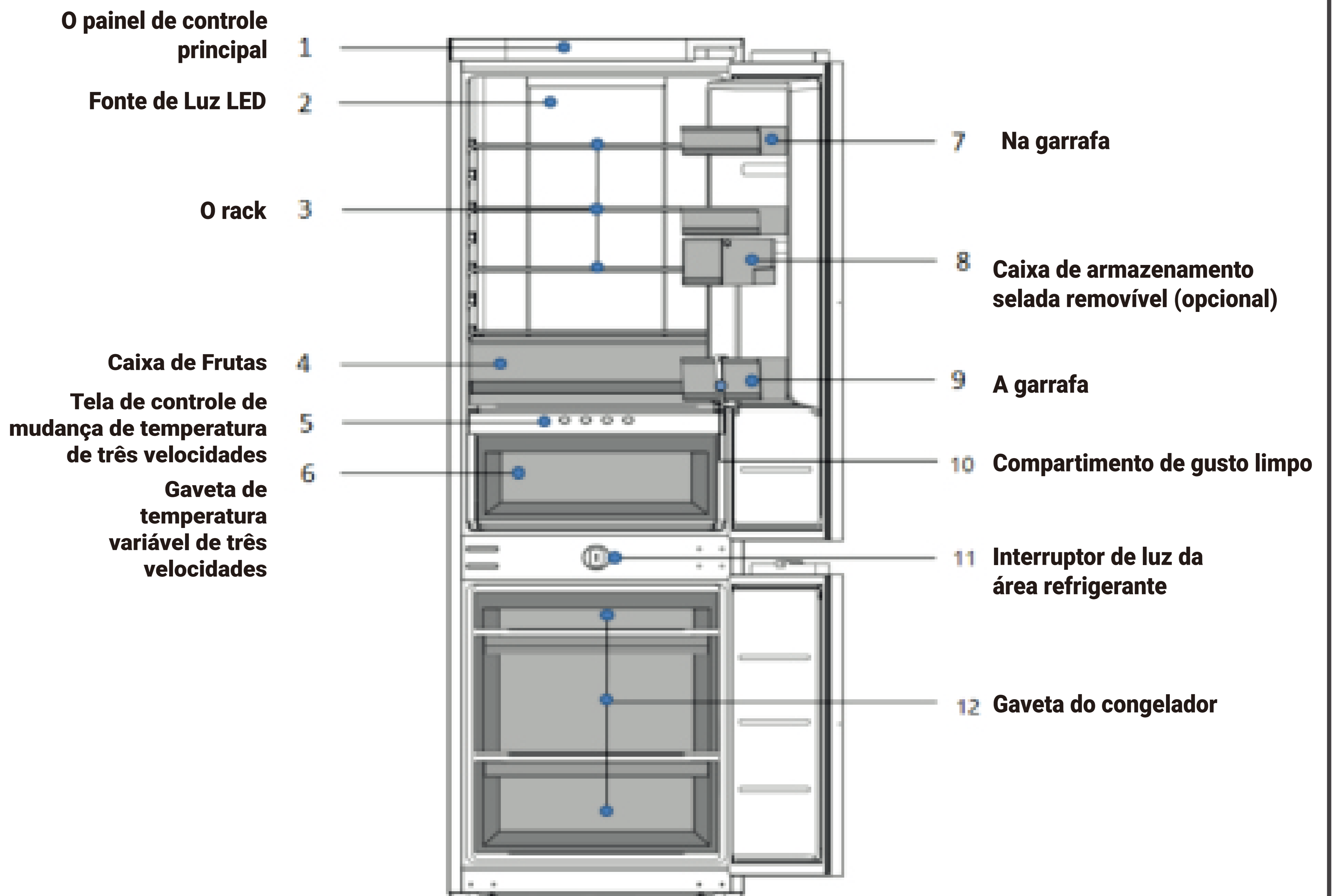
**Manual do proprietário para
Refrigerador embutido**

CDT-275WA2EQ

Para evitar acidentes ou danos à máquina, por favor, certifique-se de ler este manual cuidadosamente antes da instalação e primeiro uso.

CONTEÚDO

Diagrama da estrutura	3
Proteção ao meio ambiente	4
Descrição de substâncias perigosas	4
Segurança técnica e Instruções de operação	5
Economia de energia efetiva	6
Funcionamento	7
Temperatura correta	9
Alarme	9
Como usar e precauções para o compartimento de refrigeração	10
Limpeza e manutenção	12
Guia de resolução de problemas	12
Barulho	14
Instruções de instalação para este produto	15
Parâmetros do produto	25
Precauções e instruções de segurança	26
Termos de Garantia	27



A configuração específica deve estar baseada nos produtos reais.

1

PROTEÇÃO AO MEIO AMBIENTE

Lidando com materiais de embalagem

Os materiais de embalagem usados para transporte e proteção cumprem com as regulações ambientais e podem frequentemente ser reciclados.

Por favor, certifique-se de que qualquer embalagem plástica, tal como sacolas plásticas, sejam adequadamente descartadas e não deixadas ao alcance de crianças. Para evitar que crianças sufoquem devido ao uso indevido!

Por favor, recicle estes materiais de embalagem ao invés de simplesmente jogá-los fora.

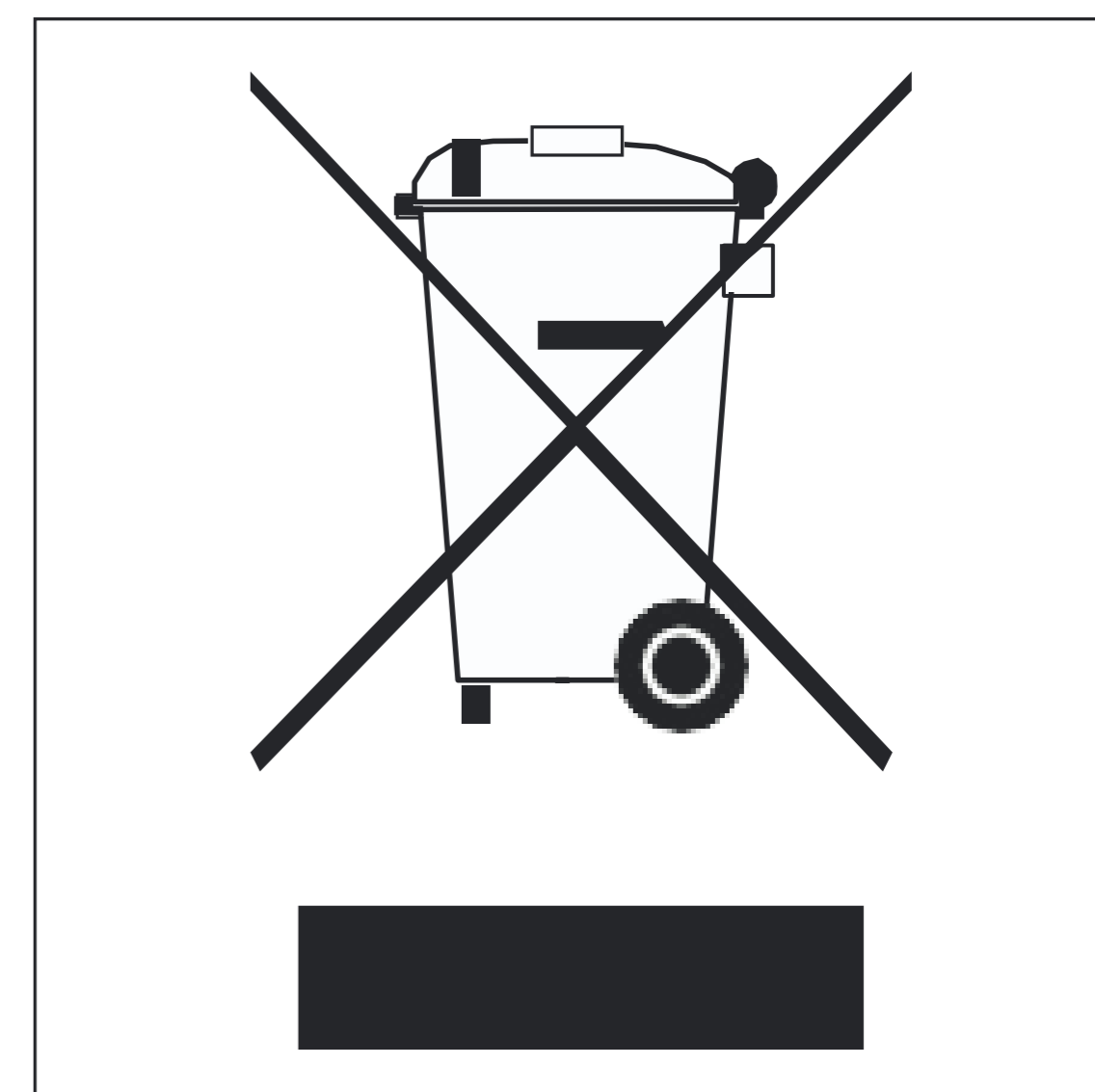
Descarte de equipamentos antigos

Os equipamentos elétricos e eletrônicos frequentemente contém materiais especiais que, se lidados inadequadamente ou descartados descuidadamente, podem representar um risco potencial para a saúde humana e do meio ambiente. Entretanto, para o seu equipamento elétrico, eles são uma parte indispensável de sua operação própria.

Portanto, por favor não jogue fora equipamentos antigos e lixo doméstico juntos.

Por favor, leve seu equipamento antigo à coleta de lixo da sua comunidade local ou centro de reciclagem para descarte, ou peça conselho ao seu vendedor. Por favor, certifique-se de que máquinas antigas a serem descartadas sejam apropriadamente armazenadas e não representem risco para as crianças.

Máquinas antigas devem ser desligadas ou desconectadas da energia por pessoal adequado. Não danifique os canos atrás de seu antigo refrigerador antes de transportá-lo para um centro de reciclagem autorizado ou durante o transporte. Deste modo, o refrigerante na tubulação e o óleo no compressor podem ser evitados de vazar e poluir o meio ambiente.



Nome e conteúdo de substâncias perigosas


Nome da peça	Substâncias perigosas					
	Chumbo (Pb)	Mercúrio (Hg)	Cádmio (Cd)	Cromo hexavalente (Cr(VI))	Bifenilos polibromados (PBB)	Éteres difenílicos polibromados (PBDE)
Compressor	X	O	O	O	O	O
Condensador e evaporador	O	O	O	O	O	O
Camada de isolamento e refrigerante	O	O	O	O	O	O
Estrutura de metal (placa lateral/placa de suporte do compressor, etc)	O	O	O	O	O	O
Parafuso e porca	O	O	O	O	O	O
Fio (linha de energia/linha de conexão)	O	O	O	O	O	O
Peças de plástico (forro/vedação da porta/tampa superior/puxadores, etc)	O	O	O	O	O	O
Acabamento interior (prateleiras/gavetas/prateleiras/etc.)	O	O	O	O	O	O
Dispositivo de controle (placa PCB/controlador de temperatura, etc.)	X	O	O	O	O	O
Componentes de amostra	O	O	O	O	O	O
Dispositivo de manutenção de refrigeração	O	O	O	O	O	O
Ventilador e motor	X	O	O	O	O	O
Embalagem (papelão/espuma/instruções, etc.)	O	O	O	O	O	O

2

SEGURANÇA E TECNOLOGIA

- Antes da instalação, verifique se há danos óbvios na carcaça da unidade. Não instale ou use aparelhos danificados. Equipamentos danificados podem ser perigosos.
- Se o cabo de alimentação estiver danificado, ele deve ser substituído pelo técnico de manutenção autorizado pelo fabricante para assegurar a segurança do usuário.
- Esta máquina contém gás natural amigável ao meio ambiente: isobutano refrigerante (R600a). Apesar de sua inflamabilidade, o isobutano não destrói a camada de ozônio e não contribui para o efeito estufa. Entretanto, o uso deste refrigerante aumentará ligeiramente o ruído da operação do aparelho. Além do ruído gerado quando o compressor está funcionando, você também pode ouvir o som do refrigerante fluindo através do sistema. Esta situação é inevitável, mas não causará qualquer efeito adverso na performance do refrigerador. Cuidado deve ser tomado ao transportar e instalar a unidade para não danificar qualquer parte do sistema de refrigeração. Se o sistema de refrigeração estiver danificado.
- A segurança elétrica do produto somente pode ser assegurada sob a premissa do cumprimento com as regulações de segurança nacionais e locais atuais, e se o aparelho estiver conectado a um sistema de aterramento eficaz. É especialmente importante que você verifique este requerimento de segurança básico regularmente. Se houver qualquer dúvida, você deve ter a fiação elétrica de sua casa testada por um eletricitista qualificado.
- O fabricante não deve ser responsável por dano ao equipamento ou danos pessoais (como choque elétrico) causado por falta de aterramento ou aterramento deficiente.
- A instalação, manutenção e reparo devem ser realizados somente por profissionais qualificados em estrito cumprimento com as regulações de segurança nacionais e locais existentes.
- Há riscos associados com manutenção e outras operações realizadas por não profissionais e o fabricante não é responsável por operações não autorizadas.
- A manutenção durante o período de garantia somente pode ser realizada pelos técnicos de manutenção autorizados pelo fabricante. Caso contrário, a garantia de qualidade será invalidada.
- A fonte de alimentação da unidade deve ser cortada antes da instalação, manutenção e reparo.
- A fonte de alimentação do aparelho pode ser completamente cortada somente sob as seguintes circunstâncias: -Desligue o interruptor da tomada elétrica da parede e retire o plugue: Ou remova um fusível de um soquete com um fusível; Ou retire o fusível principal.
- Peças danificadas devem ser substituídas por peças originais do fabricante. Somente o uso das peças originais do fabricante asseguram o cumprimento com os padrões de segurança da unidade.
- Muitas áreas podem sofrer com baratas ou outras pestes, por favor, preste atenção especial em manter a máquina e o ambiente ao redor limpos. Qualquer dano à máquina causado por baratas ou outras pestes não serão cobertas pela garantia.

 • **Perigo!** Mantenha aberturas de ventilação, no invólucro do aparelho ou na estrutura embutida, livre de obstrução.

 • **Perigo!** Não use aparelhos mecânicos ou outros meios para acelerar o processo de descongelamento, além daqueles recomendados pelo fabricante.

 • **Perigo!** Não danifique o circuito refrigerante.

 • **Perigo!** Não use aparelhos elétricos dentro dos compartimentos de armazenamento de comida do aparelho, a menos que eles sejam do tipo recomendado pelo fabricante.

 • **Perigo!** Não armazene substâncias explosivas como latas de aerosol com um propelente inflamável no aparelho.

3

ATENÇÃO AO USO PRÓPIO

- Não toque a comida congelada com mãos molhadas ou suas mãos podem grudar na comida congelada. Cuidado com queimaduras.
- Não recongele a comida que já foi descongelada ou parcialmente descongelada. A comida descongelada deve ser usada o mais breve possível, ou seus nutrientes serão perdidos e a comida estragará rapidamente.
- Não use quaisquer aparelhos no refrigerador, como sorveteiras. Cuidado com os riscos de incêndio e explosão!

- Se uma bebida precisar ser colocada no congelador para esfriar rapidamente, certifique-se de não deixar por mais de uma hora ou o recipiente pode estourar. Tenha cuidado para não se machucar ou danificar a máquina.
- Não aplique qualquer lubrificante na vedação da porta. Eles envelhecerão a tira de vedação e causarão vazamento após um certo tempo.
- Não bloqueie a abertura do refrigerador. Caso contrário, a eficiência da refrigeração do refrigerador será afetada, o consumo de energia aumentará, e o aparelho será danificado, o que pode causar riscos de segurança.
- O design deste produto restringe que o refrigerador seja usado somente em um tipo de clima, e não é recomendado para uso exterior deste tipo de clima. O tipo de clima aplicável para este produto é marcado na placa de identificação dentro da máquina. Caso contrário, isso levará ao aumento do consumo de energia ou a deterioração da refrigeração, e não desligamento, etc.
- Não use equipamentos de limpeza a vapor para limpar o refrigerador. O vapor de alta pressão pode corroer os componentes elétricos e causar curto circuitos.

4

LIDANDO COM A MÁQUINA ANTIGA

- **Não danifique qualquer parte da canalização enquanto o refrigerador estiver esperando tratamento.**

Tal qual:

- Perfurar o tubo de refrigeração no evaporador.
 - Dobrar o tubo.
 - Raspar o revestimento da superfície.
- Se o refrigerante derramar, ele pode causar dano ocular e queimadura.

AVISO IMPORTANTE



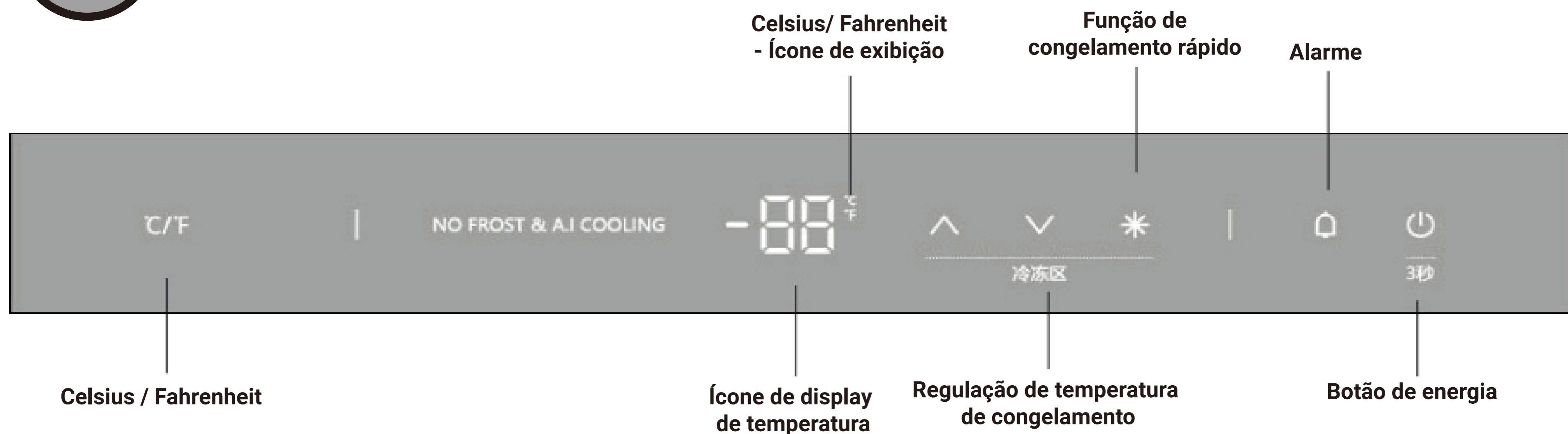
O FABRICANTE NÃO DEVE SER RESPONSÁVEL POR QUALQUER DADO CAUSADO POR FALHA EM SEGUIR AS INSTRUÇÕES DE PRECAUÇÃO E SEGURANÇA.

Economia de Energia Eficaz

	Consumo de energia normal	Aumento no consumo de energia
Posição de instalação	Os armários devem ser reservados para aberturas universais superiores e inferiores, com aberturas de ≥ 200 mm 2	Um cômodo fechado, não ventilado
	Evite luz do sol direta	Luz do sol direta
	Nenhuma fonte de calor próxima (ex. aquecedor, forno)	Fonte de calor próxima (ex. aquecedor, forno)
	A temperatura ambiente interna ideal é de cerca de 10 - 32°C	A temperatura externa está alta
Configure a temperatura do refrigerador precisamente	Espaço do refrigerador -14 - - 25°C	Temperatura mais elevada: Quanto mais baixa for a temperatura no refrigerador, maior será o consumo de energia.
Uso	Abra a porta do refrigerador apenas quando necessário	Deixar a porta do refrigerador aberta com muita frequência e por muito tempo pode fazer com que o ar frio escape do refrigerador
	Armazene os alimentos de forma organizada	Se a comida não estiver organizada, mantém a porta da geladeira aberta por mais tempo para encontrar comida
	Espere que alimentos e bebidas quentes esfriem antes de colocá-los na geladeira	Colocar comida quente diretamente na geladeira pode fazer com que a compressão funcione por muito tempo
	Cubra ou embrulhe os alimentos adequadamente antes de guardá-los na geladeira	A evaporação ou condensação do líquido fará com que a temperatura no interior do refrigerador suba
	Descongele alimentos congelados no freezer	
	Não coloque muita comida para permitir que o ar circule	

5

FUNCIONAMENTO



Botão de energia:

- Ligar: Pressione por três segundos, o refrigerador começa a funcionar, e a luz indicadora acende.
- Desligar: Pressione por três segundos para parar o refrigerador e desligar a luz indicadora. (exceto o botão de energia)

Alarme:

- Se a porta for detectada aberta por um longo tempo, um alarme irá soar e a luz indicadora irá piscar.
- Toque o botão para fechar, o som do alarme para, a luz indicadora é desligada.

Ajuste de temperatura da refrigeração:

- A luz indicadora continua acesa. Quando você tocar o botão pela primeira vez, a área de exibição da temperatura mudará para a configuração da temperatura do congelador; A operação então ajustará a temperatura do congelador.

Função de congelamento rápido:

- Ligar: Toque levemente para ligar, e a luz indicadora irá acender.
- Desligar: Toque levemente para desligar, a luz indicadora irá apagar.
- A temperatura da área fria será reduzida a temperatura mais baixa após aberta.

Modo de férias:

- Ligar: Toque para ligar, e a luz indicadora acenderá.
- Desligar: Toque levemente para desligar, a luz indicadora apagará.

Conversão Celsius/ Fahrenheit:

- Toque o botão para mudar entre Fahrenheit e Celsius, mostrando Celsius pela primeira vez.
- Ícone de exibição de temperatura: Um número indica que a configuração atual de temperatura é a temperatura da área refrigerada, que é exibida como Fahrenheit ou Celsius.

Descrição da função:

- Modo de exibição no shopping: pressione e segure "Refrigerated +" e "Refrigerated -" por 3 segundos dentro de 3 minutos após ligar para entrar no modo de exibição no shopping. O compressor não será refrigerado, e as outras operações serão normais. Desconecte a fonte de energia para sair deste modo.

Antes do primeiro uso

- Remova o filme protetor no lado externo do refrigerador.
- Limpe o lado interno e os acessórios do refrigerador com água morna e um pouco de sabão líquido, em seguida enxugue com um pano macio.

Observação importante:



• **PARA ASSEGURAR A OPERAÇÃO CORRETA DO EQUIPAMENTO, APÓS MOVER O REFRIGERADOR PARA A POSIÇÃO DE INSTALAÇÃO, POR FAVOR DEIXE-O POR 2 HORAS, E ENTÃO CONECTE A FONTE DE ENERGIA.**

Operando a máquina

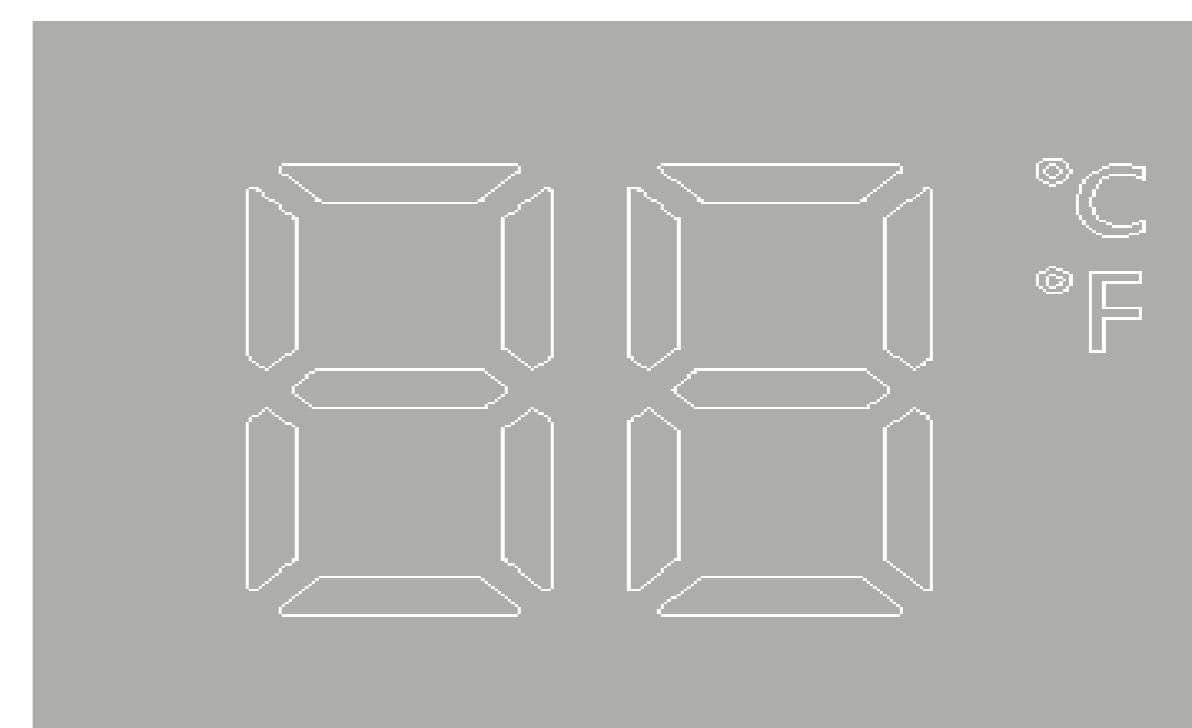
Você apenas toca o botão indutivo com seu dedo, você pode operar o refrigerador.

Boot:


- Quando o refrigerador estiver em modo standby, pressione o botão de energia do refrigerador por 3 segundos, o botão irá acender e as outras funções ligarão, o refrigerador começará o modo de trabalho, e a operação de refrigeração normal irá começar.
- Pressione o botão por 3 segundos, o display acenderá, o refrigerador começa a funcionar.

Configuração de temperatura

- Após iniciar, a luz indicadora de refrigeração acenderá, e o ícone mostrará a configuração de temperatura de refrigeração.
- Quando você tocar o botão de temperatura na área fria de armazenamento pela primeira vez, a área de exibição de temperatura mudará para a temperatura da área fria de armazenamento, e o ícone de exibição de temperatura da área armazenamento a frio acenderá. A temperatura da área fria de armazenamento pode ser ajustada de 2 °C a 10 °C adicionando ou subtraindo a temperatura com um toque leve.



Função de resfriamento rápido

- Toque levemente o botão de resfriamento rápido, o qual a luz mudará obviamente de escuro para claro, isto é, o ícone mudará de claro para muito claro, o que significa que o modo de resfriamento rápido será ligado. O resfriamento a frio irá operar na temperatura mais baixa de 2 °C. Na forma de conversão de frequência, o frio e o calor trocados dentro e fora da caixa serão acelerados para alcançar o efeito de resfriamento rápido.
- Depois que a função de resfriamento rápido for habilitada, se a temperatura for ajustada ou outros modos forem inseridos durante o processo, o resfriamento rápido será encerrado.
- Esta função é usada principalmente para adicionar frescor, com um grande número de ingredientes na câmara fria em um curto período de tempo, que é usado para resfriamento rápido de ingredientes para melhorar o frescor e o ciclo de preservação.
- Quando  estiver aceso, toque novamente para sair do modo de resfriamento rápido.
- Toque no botão de resfriamento rápido, o ícone mudará de luz leve para luz alta, abrirá o modo de congelamento rápido, funcionará na temperatura de congelamento mais baixa -25 °C, acelerará a troca de frio e calor dentro e fora da caixa, e alcançar o efeito de resfriamento rápido.

Alarme

- Quando ocorre o evento de alarme padrão da placa de controle principal (a porta não está fechada), a luz do alarme pisca e o alarme soa.
- Pressione o botão de alarme, o bipe parará, a luz acenderá levemente e a palavra "DA" será exibida na área de configuração de temperatura.

Conversão de temperatura Celsius/ Fahrenheit

- A geladeira pode ser convertida para Fahrenheit/ Celsius. Quando a temperatura for exibida em °C, toque no botão para mudar para °F. Toque no botão novamente para mudar para °C.

Desligar

- Quando o refrigerador estiver funcionando, pressione o botão de energia do refrigerador continuamente por 3 segundos, o refrigerador irá parar de funcionar.
- Pressione o botão por 3 segundos, o botão, a iluminação e outras funções serão desligadas, o botão de energia permanecerá ligado e os outros indicadores serão desligados. O refrigerador estará no modo de espera e a refrigeração será interrompida.

6

TEMPERATURA CORRETA

• Definir a temperatura certa é crucial ao armazenar alimentos na geladeira. Se a comida não for armazenada na temperatura correta, os micróbios podem estragar rapidamente. A temperatura afeta a taxa de crescimento e reprodução microbiana. Reduzir a temperatura reduzirá o crescimento e a taxa de reprodução dos micro-organismos. As seguintes condições farão com que a temperatura no refrigerador aumente:

- Abrir demasiado a porta do frigorífico e deixá-la aberta durante demasiado tempo.
- Excesso de alimentos no refrigerador.
- A comida no refrigerador é demasiado quente.
- A temperatura ambiente do refrigerador é demasiado elevada.

A máquina foi projetada especificamente para uma determinada temperatura ambiente (tipo de clima). Não use a unidade em temperaturas ambientes inadequadas.

7

ALARME

Alarme da porta

- Um alarme soará se a porta da geladeira for deixada aberta por mais de 2 minutos. O botão de desligar o alarme irá piscar. Quando a porta estiver fechada, o alarme deixará de soar e a luz voltará ao seu estado original.

Desligar por um tempo longo

- Se você não precisar usar a geladeira por um período de tempo estendido, como quando você estiver viajando, por favor:
 - Desligue a fonte de energia da unidade.
 - Desligue as tomadas elétricas de parede e desconecte-as.
 - Esvazie a geladeira.
 - Mantenha a porta do refrigerador ligeiramente aberta para mantê-lo arejado e seco.
- Se você não estiver em casa por um longo tempo, o refrigerador é desligado mas não esvaziado, e a porta é fechada, o interior do refrigerador pode ficar mofado e produzir um cheiro ruim.

Desligar o alarme antes

- Se o som do alarme estiver te perturbando, você pode desligar o alarme antes de acordo com suas necessidades.
- Pressione o botão de desligar o alarme. O alarme irá parar de soar.



8 CONGELANDO E ARMAZENANDO COMIDA

Capacidade de congelamento máxima

- Para garantir que os alimentos frescos colocados no congelador congelem o mais rapidamente possível e que o interior do alimento esteja completamente congelado, não exceda a capacidade máxima de congelamento. A placa de identificação desta máquina mostra a capacidade máxima de congelamento em 12 horas: "Capacidade de congelamento 3,5 kg/ 12 horas".

Alimentos frescos congelados

- Alimentos frescos devem ser congelados o mais rápido possível. Isso evitará que o conteúdo nutricional, o conteúdo vitamínico, a aparência e o sabor dos alimentos sejam afetados. Se o alimento é congelado por muito tempo, mais água é perdida de suas células e o alimento fica desidratado. Durante o processo de descongelamento, apenas uma pequena quantidade de água pode ser retomada pelas células; O resto da água permanece em torno da comida.
- Se o alimento for congelado rapidamente, as células terão menos tempo para perder água e a desidratação do alimento será reduzida.
- Já que menos água é perdida, é mais fácil para que o alimento reidrate durante o processo de descongelamento, e menos água permanece em torno do alimento após o descongelamento.

Armazenar alimentos congelados

- Quando você compra o alimento a ser armazenado no congelador, verifique por favor:
 - Se o pacote não está danificado.
 - Prazo de validade.
- A temperatura em que os alimentos congelados são armazenados em uma loja. Se a temperatura de armazenamento for superior a -18 °C, o alimento pode ser armazenado por um período de tempo mais curto.
- Compre outros itens primeiro e alimentos congelados por último. Envolve-os em jornal ou leve-os para casa em um saco de congelar ou caixa térmica.
- Guarde no congelador o mais rápido possível.

- Guarde no congelador o quanto antes possível. Não volte a congelar alimentos que tenham sido parcialmente ou totalmente descongelados. Alimentos descongelados devem ser consumidos o mais rápido possível, caso contrário, seus nutrientes serão perdidos rapidamente e, se deixados por muito tempo, os alimentos estragarão. A comida descongelada só pode ser recongelada depois de cozida.

Método de congelamento

- Refrigere apenas alimentos frescos que estejam em boas condições.
- Dicas sobre métodos de congelamento. Os seguintes tipos de alimentos podem ser congelados:
 - Carne fresca, aves, caça, peixe, legumes, ervas aromáticas, produtos lácteos, pastelaria, sobras, gemas, claras de ovo e uma variedade de alimentos pré-cozidos.
- Os seguintes tipos de gêneros alimentícios não são adequados para a congelação:
 - Uvas, alface, nabos, iogurte, maionese, ovos na casca, cebolas, maçãs cruas e peras.
- Os passos para branqueamento leve são os seguintes:
 - Leve uma panela grande de água para ferver e, dependendo do tipo, submerja o legumes na água fervente por 2 a 3 minutos. Remova os legumes e esfrie rapidamente em água gelada. A água é então drenada e a comida é embrulhada e pronta para congelar.
- As carnes magras congelam mais facilmente do que as carnes gordas e podem ser armazenadas durante um período de tempo relativamente longo.
 - Para evitar que as costelas, costeletas, rissóis ou rolos de carne congelem juntos, separe com um filme de congelamento plástico ao embalar.
 - Não tempere alimentos frescos ou legumes branqueados antes de congelar. Você só deve temperar levemente os alimentos que já foram cozidos, mas esteja ciente de que algumas especiarias podem mudar de sabor quando congeladas.
- Não coloque comida quente ou bebida no congelador. Isso fará com que alimentos já congelados derretam e levará a um aumento significativo no consumo de eletricidade. Por favor, espere que alimentos e bebidas quentes esfriem antes de colocá-los no freezer.

Embalagem

- Divida a comida em porções e congele.

Não utilize os seguintes materiais de embalagem:

- Papel de embrulho - Papel vegetal - Celofane - Saco de lixo - Sacos de compras de plástico.

Estão disponíveis os seguintes materiais de embalagem:

- Filme plástico de congelamento - Sacos de congelamento - Folha de alumínio - Recipiente especial para congelamento.

Estão disponíveis os seguintes materiais de embalagem:

- Filme plástico de congelamento - Sacos de congelamento - Folha de alumínio - Recipiente especial para congelamento.

- Drene o máximo de ar possível de materiais de embalagem, como sacos, antes de selá-los.

Os materiais de embalagem podem ser selados com os seguintes itens:

- Um elástico - Clipe de plástico - Corda ou corda de saco - Fita especial para congelamento.
- Você também pode usar um dispositivo de vedação de aquecimento doméstico para o saco do freezer.
- Durante o processo de congelamento, não coloque os alimentos congelados em contato com os alimentos frescos que acabaram de ser congelados. Caso contrário, o alimento congelado pode começar a derreter.

9

LIMPEZA E MANUTENÇÃO

- Não use produtos de limpeza abrasivos, como areia, esponja de aço, etc., não use produtos de limpeza alcalinos fortes, como soda, cloreto, produtos químicos que derretem plástico, porque eles podem fazer a superfície manchar, descolorir ou rachar.
- Não permita que a água penetre em componentes eletrônicos ou luzes.
- Ao limpar a geladeira, não permita que a água flua para a pia e ralo.
- Não use equipamentos de limpeza a vapor para limpar a geladeira. O vapor pode corroer componentes elétricos e causar curto-circuitos.

Saídas de ar

- As aberturas de ventilação devem ser limpas regularmente com uma escova ou um aspirador de pó. Se o pó se acumular, o consumo de energia do refrigerador pode aumentar.

O ordinário

- Não esfregue nenhuma graxa no selo da porta, isto causará o envelhecimento do selo, após um certo tempo.

Antes da limpeza

- Desligue o refrigerador. Desligue o interruptor na tomada da parede e retire o plugue.
- Remova todos os alimentos da geladeira e guarde-os em um local fresco.

Limpe o exterior, interior e acessórios

- Use água morna e um pouco de detergente neutro para limpar. Todos os acessórios e prateleiras devem ser limpos à mão.

Após a limpeza

- Monte novamente todas as prateleiras e acessórios no freezer.
- Coloque a comida de volta no freezer, feche a porta da geladeira, conecte-a novamente à tomada elétrica e reinicie a geladeira.

10

GUIA DE RESOLUÇÃO DE PROBLEMAS

- Você pode resolver alguns pequenos problemas comuns sozinho sem passar pelo departamento de serviço do fabricante.

Se ocorrer a seguinte falha...

1: A sala fria não pode refrigerar.

- Por favor, confirme se você ligou o interruptor de energia no painel de exibição.
- A câmara é ajustada na temperatura exigida. A exibição da temperatura deve acender.

- Verifique se o plugue está conectado à tomada.
- Se o interruptor do soquete de origem está ligado.
- Por favor, verifique se o fusível está danificado ou se o fusível de energia está sem fusão.
- Se o fusível estiver danificado ou queimado, entre em contato com o departamento de serviço do fabricante.

2: A porta da área de refrigeração não pode ser aberta porque foi aberta e fechada por muitas vezes.

- Isso não é uma falha. Isso ocorre porque a porta foi aberta e fechada por muitas vezes para gerar sucção.
- Forçar para impedir que a porta seja aberta. Por favor, aguarde alguns minutos e tente novamente. Neste momento, a porta do refrigerador pode ser facilmente aberta.

3: A temperatura da área de refrigeração é muito baixa.

- Selecione uma temperatura mais alta.
- Por favor, confirme que a porta da geladeira está devidamente fechada.
- A função de resfriamento rápido não foi desligada automaticamente.
- A função de congelamento rápido não foi desligada automaticamente.

4: O compressor inicia com muita frequência e leva muito tempo.

- Por favor, verifique se o respiradouro está coberto ou muito pó acumulado.
- Abrir a porta da geladeira com muita frequência ou colocar muitos alimentos frescos de uma vez só.
- Se a temperatura ambiente é muito alta.
- Por favor, confirme que a porta da geladeira está devidamente fechada.

5: A temperatura dentro da geladeira não é baixa o suficiente.

- Por favor, confirme se o valor da temperatura é definido muito alto e reduza o valor de configuração.
- Abrir a porta da geladeira com muita frequência ou por muito tempo.
- Por favor, confirme se há má ventilação e se há algo bloqueando o gabinete, o furo de refrigeração do armário.
- Por favor, confirme se a geladeira está exposta à luz solar direta ou muito perto do fogão e fontes de calor, como aquecedor.

6: Há gotas de água entre a caixa e a porta.

- Confirme se a temperatura ambiente é muito alta, limpe-a com um pano.

7: Os selos da porta ao redor do refrigerador estão quentes.

- Os tubos de orvalho estão trabalhando ao redor da porta para evitar condensação.
- Gotas de orvalho pertencem à imagem normal.

8: Quando componentes eletrônicos falharem, códigos de erro aparecerão.

- Cada código representa a falha de cada componente eletrônico diferente. No caso dos seguintes códigos, por favor contate o departamento de manutenção do fabricante para manutenção no local.

Tipos de falha	Código de exibição
Falhas de comunicação	CE
Falha do sensor de refrigeração	ER
Falha no sensor de temperatura ambiente	EE
Falha na comunicação do ventilador	2E

11

BARULHO

Barulho normal	Causas do barulho
Zumbido	Zumbido do motor (compressor). Quando o motor inicia, o som aumentará por um curto tempo.
Glug	O refrigerante faz um som borbulhante ao circular no cano.
Clique	O som de clique feito pelo termostato, relé e protetor térmico ao iniciar ou desligar o motor.
Silvo	Para refrigeradores com partições multi-funcionais ou refrigeradores frost free, você pode ouvir às vezes o som de ar circulando dentro do refrigerador.

Por favor, note que o som do compressor e do refrigerante circulando no sistema é inevitável.

Barulho que pode facilmente ser eliminado	Causas do barulho e soluções
Som de chocalho	O refrigerador não foi colocado estavelmente: por favor, use um medidor de nível para reajustar o refrigerador. Você pode levantar ou abaixar o pé de rosca na parte inferior da frente do refrigerador.
	O refrigerador toca outros aparelhos ou móveis: remova-os.
	Gavetas ou porta-garrafas não estão colocados estavelmente ou encostam um no outro: por favor, verifique todas as partes móveis e reinstale-as corretamente.
	Se a garrafa ou recipiente não estão estáveis ou colidem um com o outro: separe-os.

12

INSTRUÇÕES DE INSTALAÇÃO PARA ESTE PRODUTO

Para garantir que o refrigerador funcione adequadamente, siga estes passos de instalação.

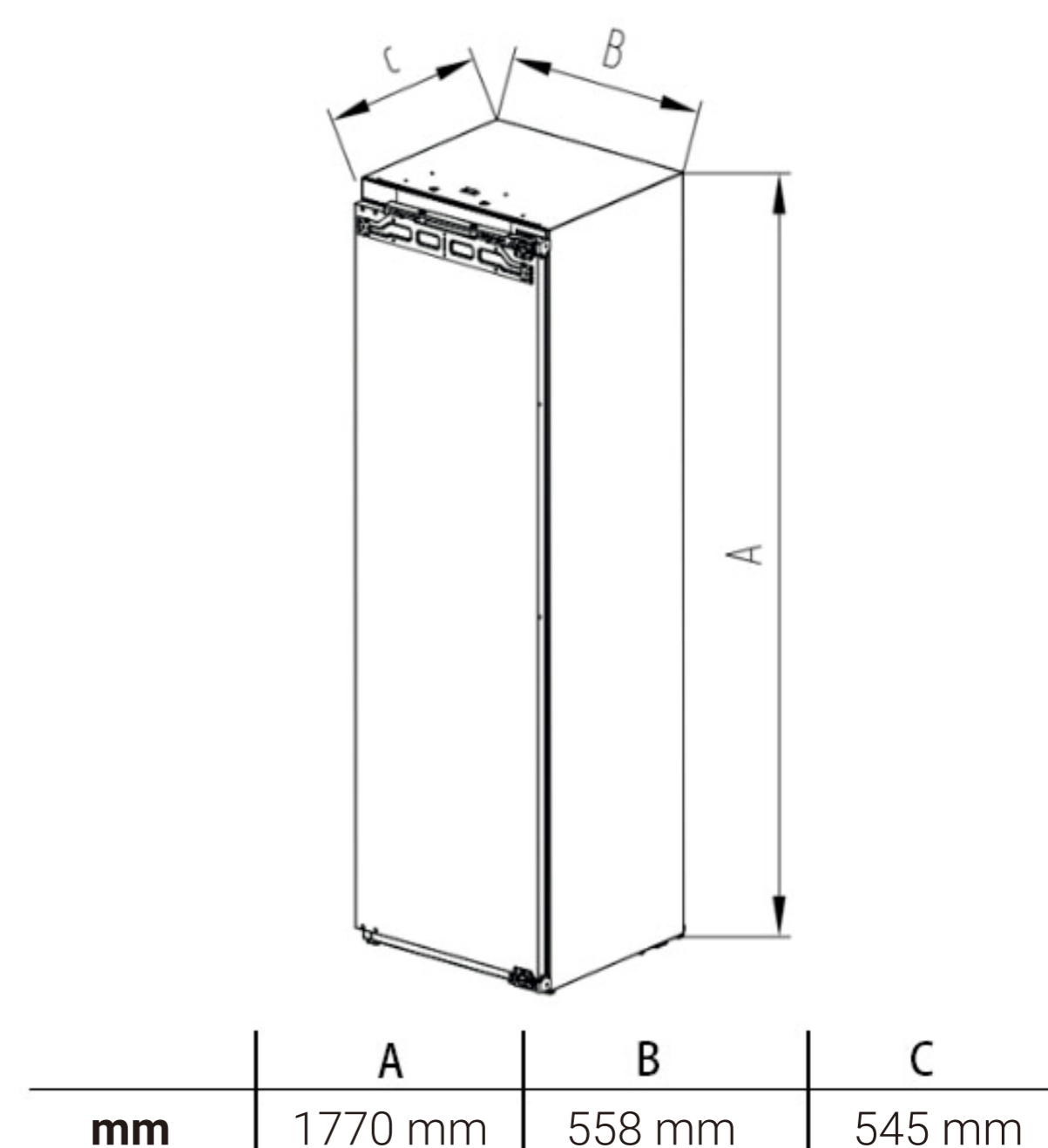
Precauções antes da instalação

• **Posição de instalação:** Não instale a geladeira sob luz solar direta e não a instale ao lado de aparelhos quentes, como fogões, fornos ou máquinas de lavar louça.

Instalando a fonte de energia

- Ao instalar a geladeira, certifique-se de que é fácil conectar e desconectar a tomada.
- Para garantir que o refrigerador não seja desligado acidentalmente, o plugue de alimentação do refrigerador deve ser conectado a uma tomada especial. Não inserir o plugue elétrico de qualquer outro aparelho elétrico na tomada utilizada pelo refrigerador. Não use um cabo de extensão ou um conector multifuro, pois o conector multifuro pode cair fora do soquete de parede sob o peso total de diversos cabos de alimentação.
- Consulte a placa de identificação à esquerda dentro da geladeira para requisitos de energia.
A geladeira deve estar devidamente aterrada.

Tamanho do local de instalação



Ajuste a posição horizontal do refrigerador

- Você pode ajustar a geladeira com a chave inglesa fornecida.
- O assento do pé dianteiro é usado para ajustar a posição horizontal da geladeira.

As dobradiças das portas são trocadas à esquerda e à direita

- Quando a máquina sai da fábrica, a porta se articula no lado direito. Se você precisar converter a dobradiça da porta para o lado esquerdo, siga estas instruções.

Para modificar as dobradiças da porta, você precisa das seguintes ferramentas:

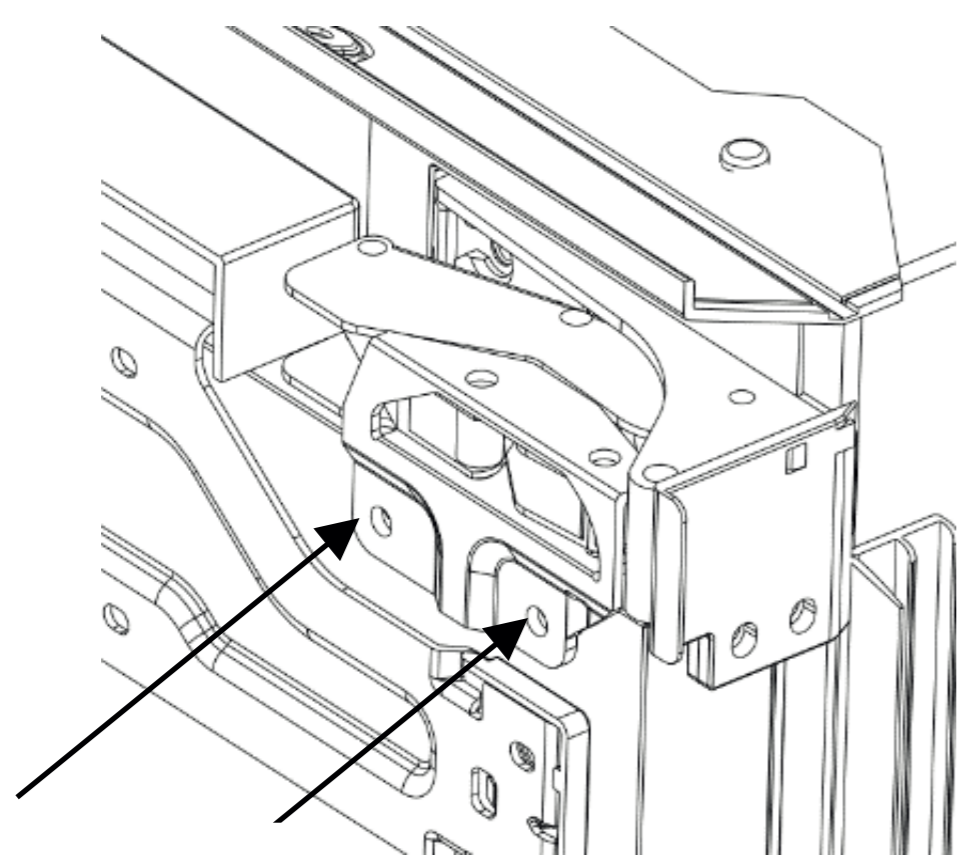
- Uma chave Philips.
- Uma chave de Fenda.
- Uma chave Inglesa.

Leva duas pessoas para modificar as dobradiças da porta.

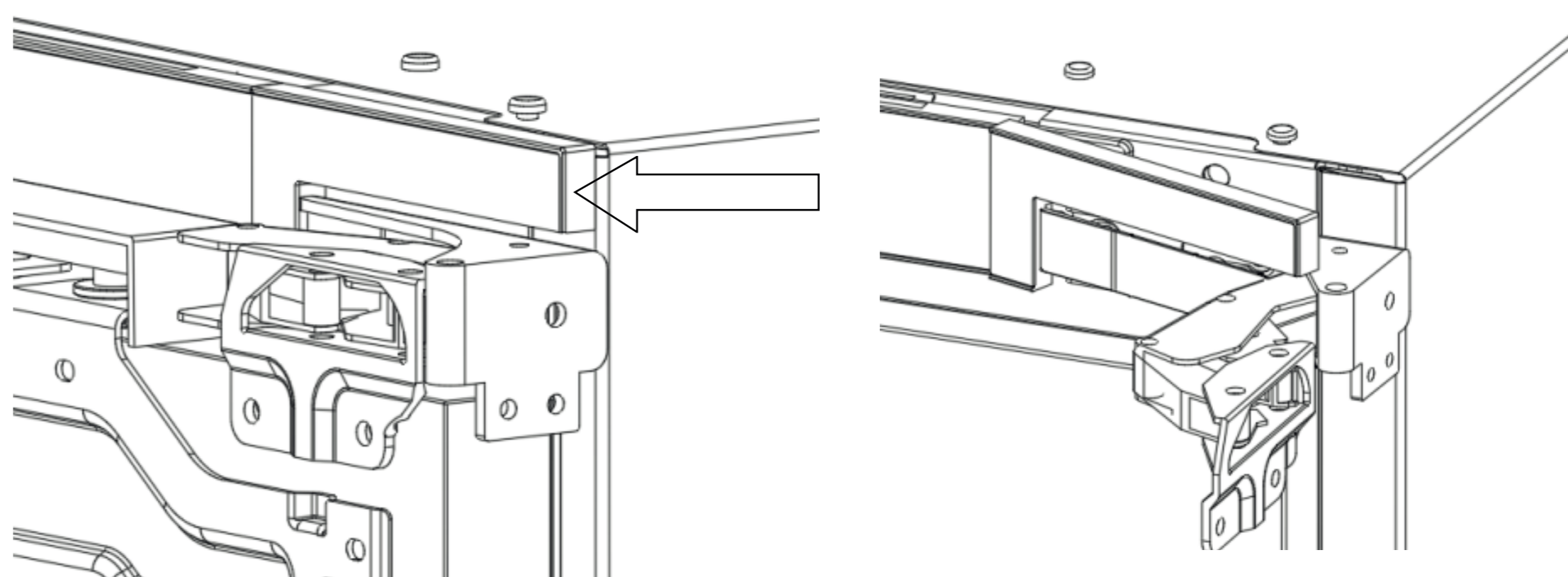
Antes de começar, certifique-se de que as prateleiras da porta estejam vazias



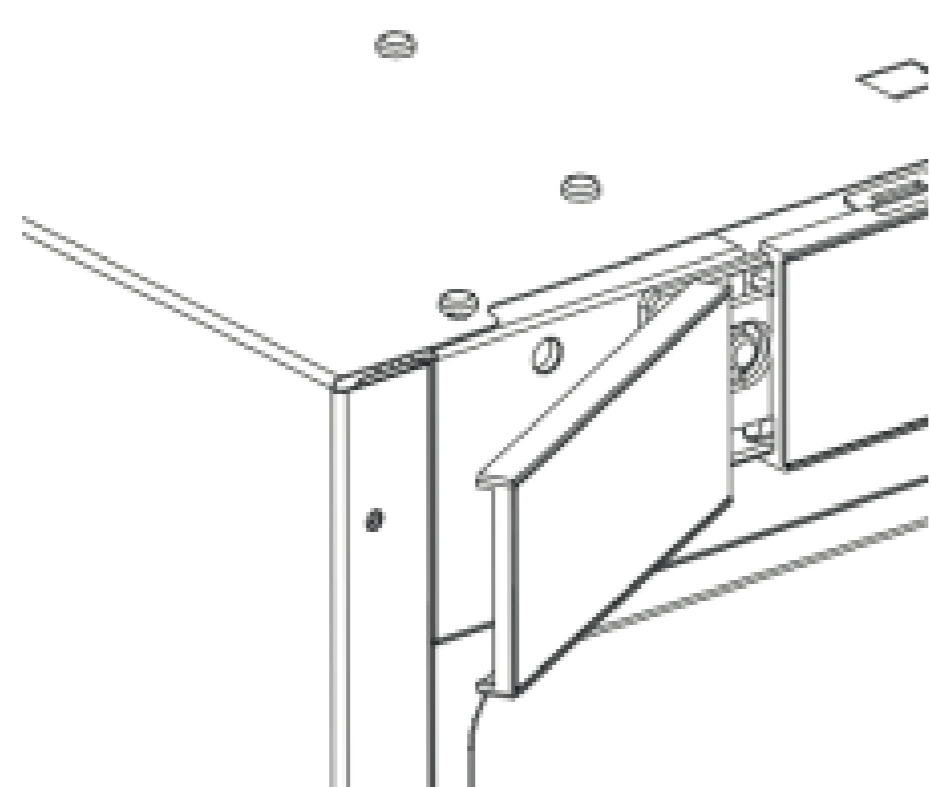
- Primeiro, remova os parafusos de dobradiça da seta do corpo da porta com uma chave de fenda Phillips e remova o corpo da porta.



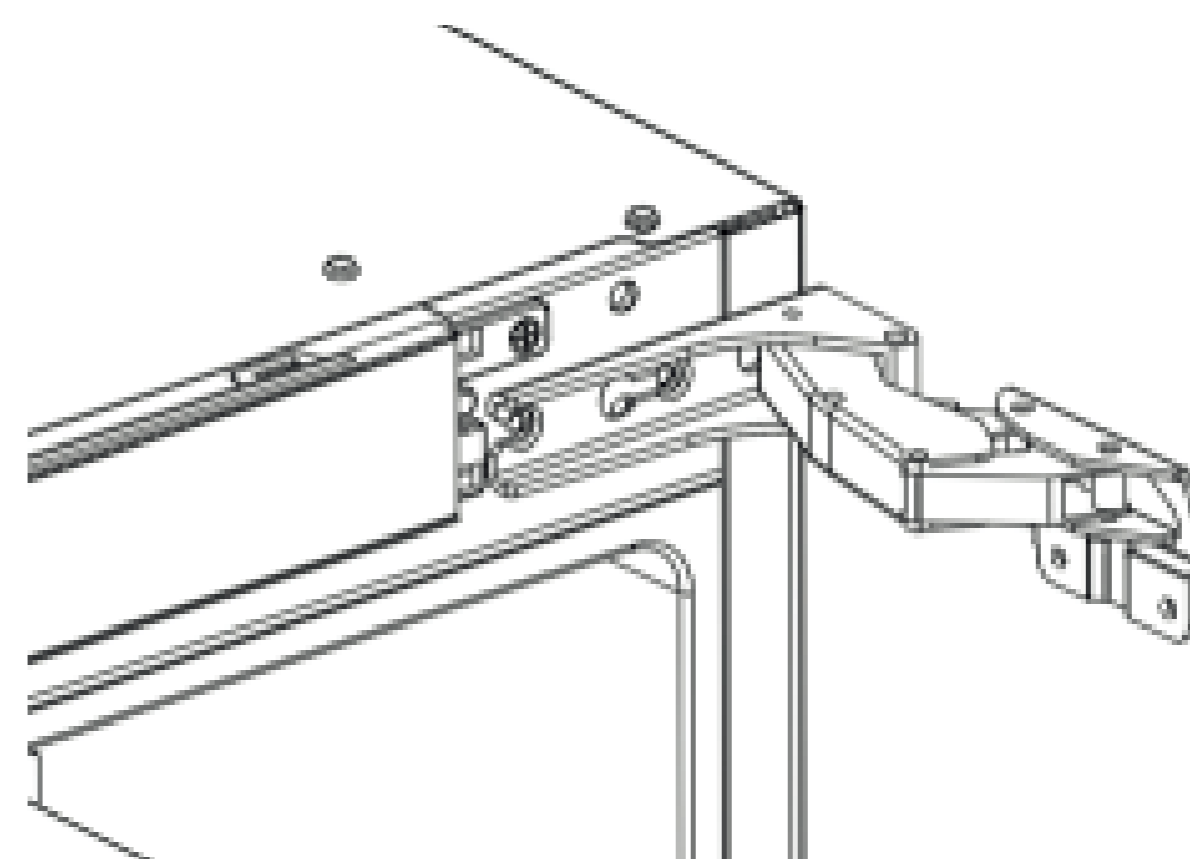
- Como mostrado na figura, levante a tampa direita da tela da folga direita com uma chave de fenda de cabeça chata e remova-a.



- Use uma faca de parafuso para abrir, como mostrado na figura, puxe as peças decorativas para a esquerda.

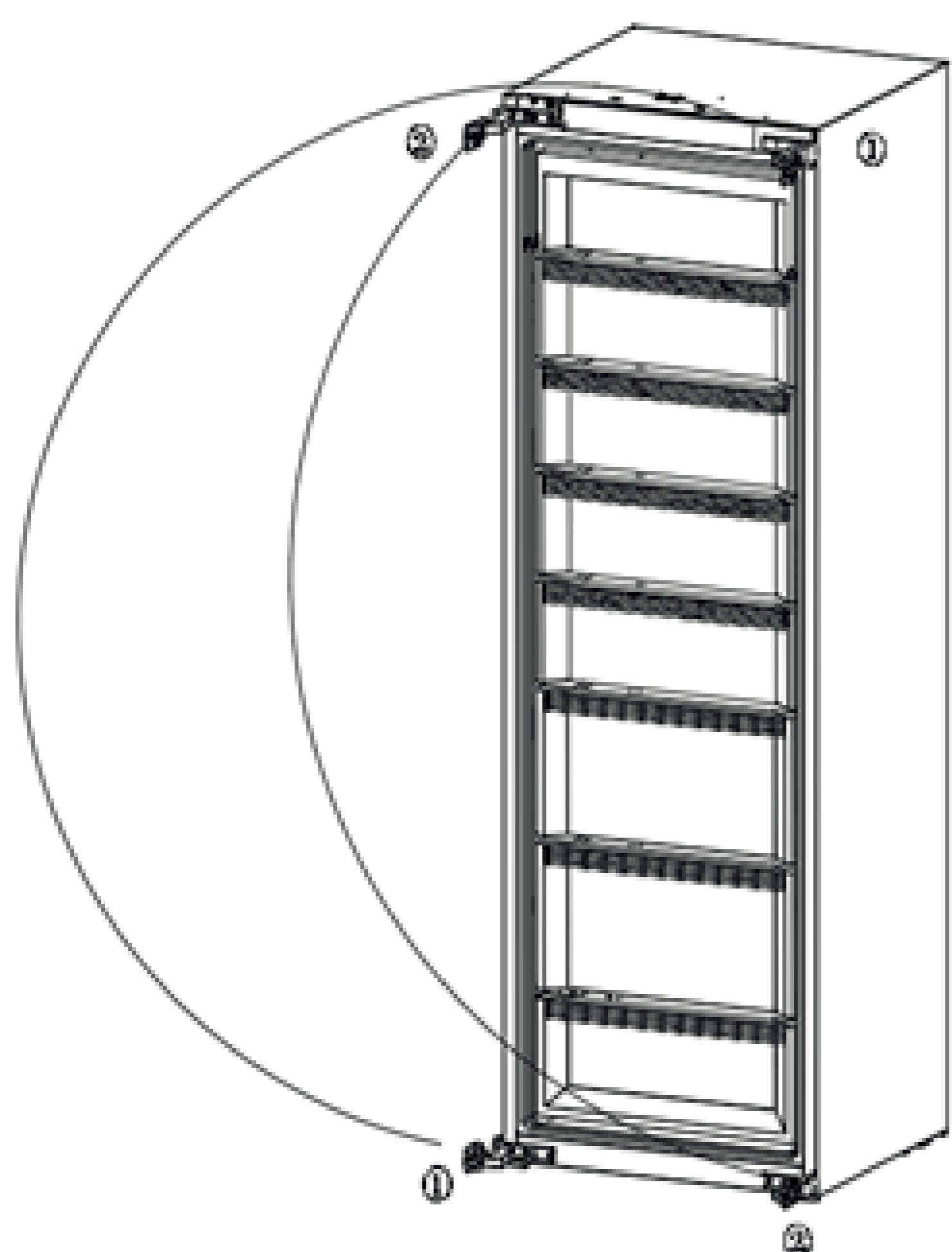


- Remova os parafusos das dobradiças da porta usando uma chave de fenda Phillips.

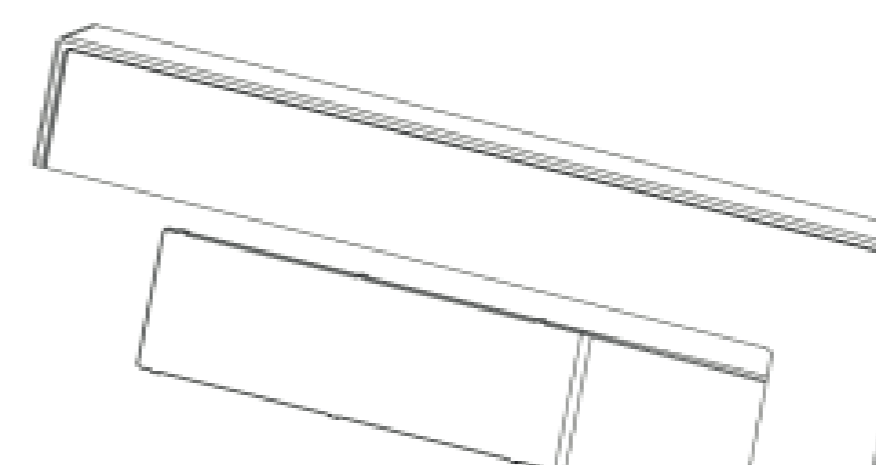


- **Observação:** As dobradiças da porta são divididas em dois tipos: dobradiças superiores e inferiores, 1 e 2, respectivamente. Ao trocar as portas esquerda e direita, a dobradiça 1 no lado direito precisa ser substituída na posição inferior esquerda 1, e as 2 dobradiças inferiores à direita precisam ser substituídas nas 2 posições esquerdas para concluir a operação de troca de porta. O funcionamento das portas superior e inferior é o mesmo.

- A tampa da decoração da exposição do lado esquerdo são as partes comuns da esquerda e da direita. Após ter mudado o corpo da porta, a tampa da decoração da exposição do lado esquerdo é coberta no lado da dobradiça do sem porta.



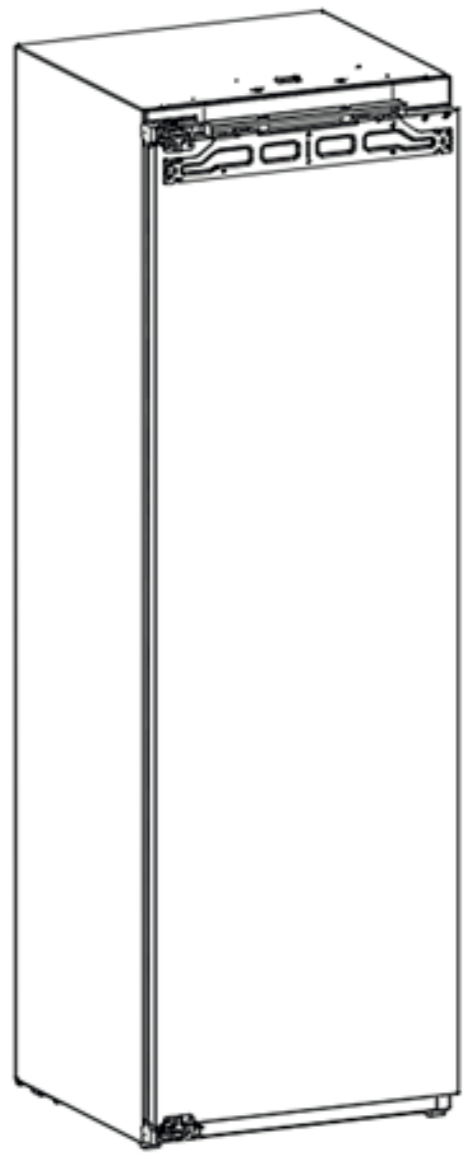
- A figura mostra o material de montagem incluído no saco de montagem. Quando a porta é alterada para o lado esquerdo, por favor vire o lado esquerdo mostrado na peça de acabamento -A montado nas dobradiças da porta.



- A figura mostra o acabamento da dobradiça.

- Aperte-o na dobradiça da porta, como mostrado na imagem abaixo.

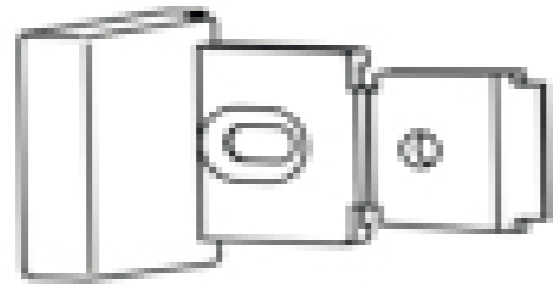
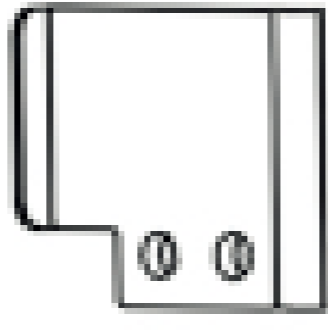
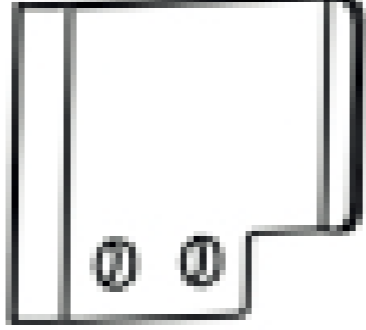
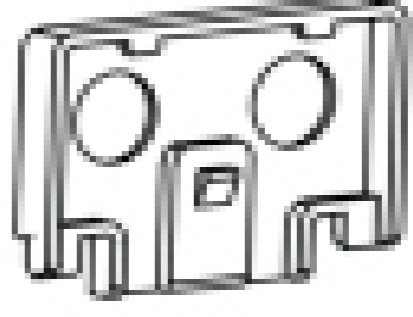
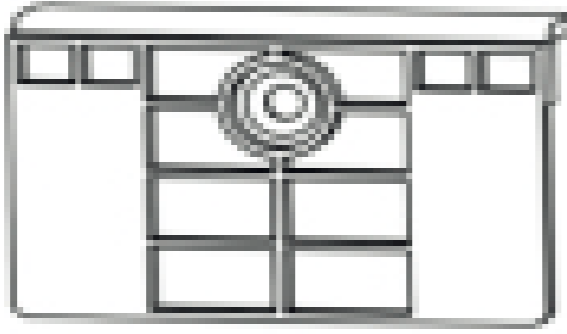
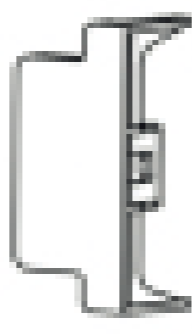
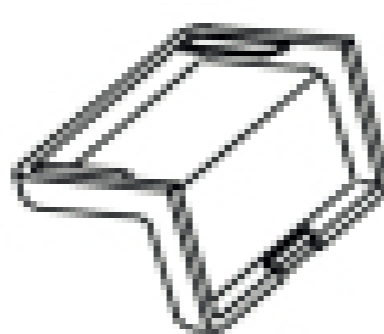

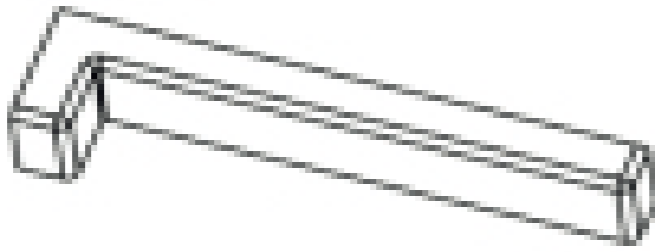
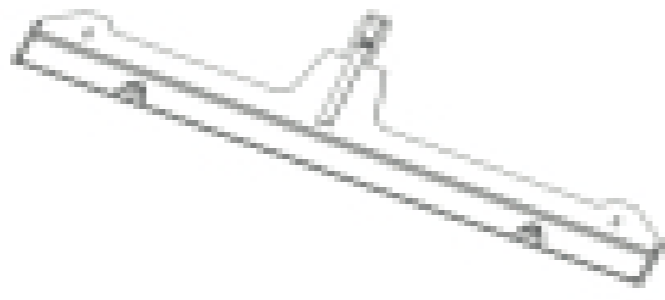
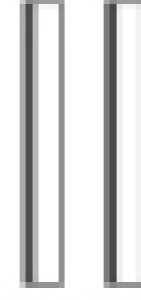
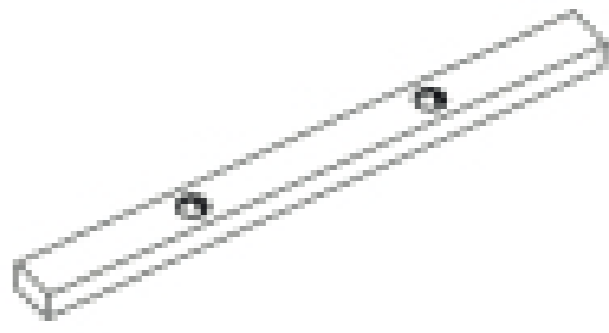



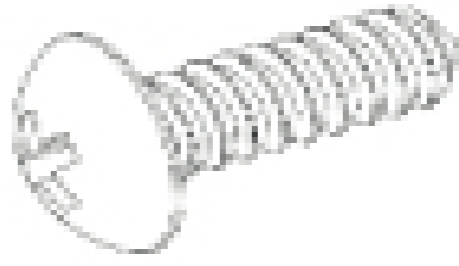
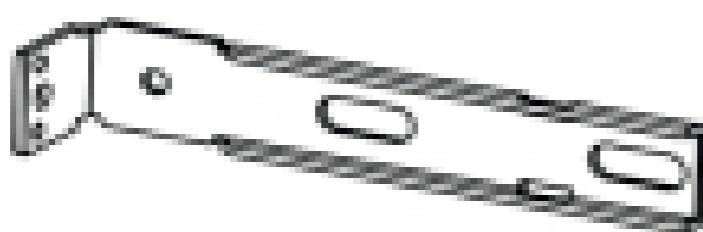

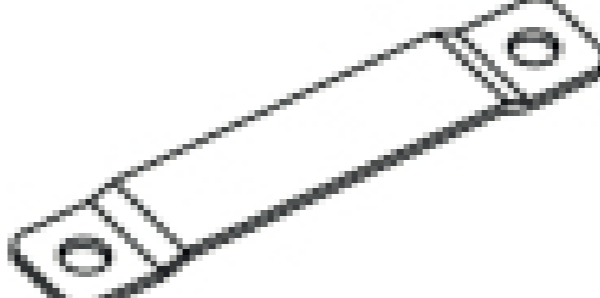



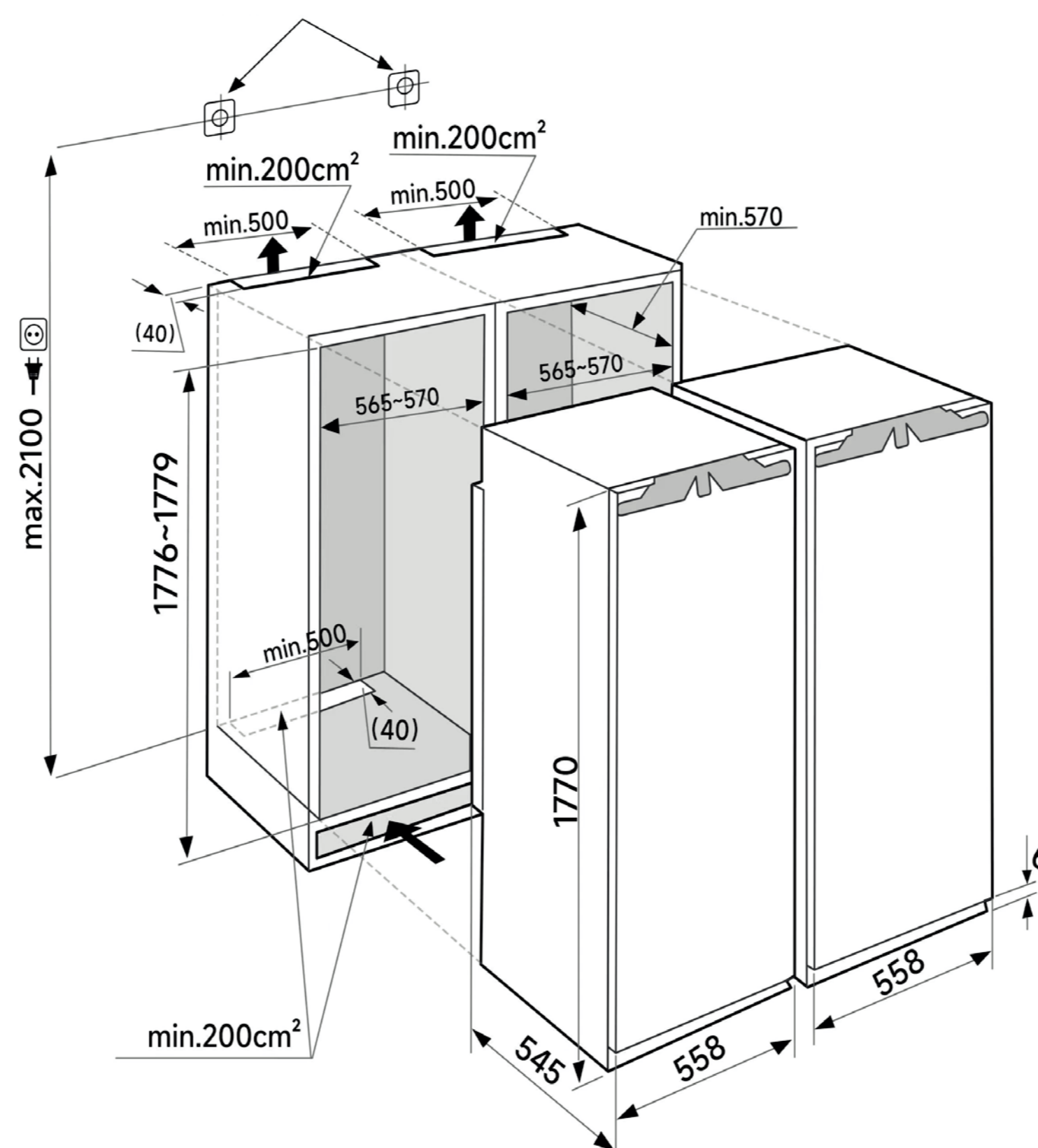


A montagem da porta

- Após a dobradiça ser substituída, instale os parafusos da porta como mostrado na figura.

Lista de peças

Fixe a dobradiça do pé.	Placa de ajuste de folga - Imagem espelhada.	Placa de ajuste de folga.	Tampa decorativa da placa de suspensão.
 2	 1	 1	 2 (instalado)
Instale a placa de localização.	Placa de fixação da lateral da porta.	Placa de fixação inferior do corpo da porta.	Tampa do acabamento da dobradiça.
 1 (instalado)	 6	 2	 1 peça (instalado)
Tampa do pé fixo.	Tampa do topo decorativo.	Faixa selante.	Tampa do grampo da porta da refrigeração.
 1	 1	 2	 1 (instalado)
Tampa pequena do furo do parafuso.	Placa de suspensão do corpo da porta.	Pé fixo superior.	Placa de parafusos fixos inferiores.
 2	 2 (instalado)	 1 peça	 m5 12 - 4
Pé fixo.	Placa de fixação da lateral do corpo da porta.	Placa de pressão lateral fixa.	Placa de fixação inferior do corpo da porta.
 1 peça	 6	 6	 2
Parafuso de madeira.	Parafusos da placa da fixação do corpo da porta.		



Tamanho do gabinete (mm)			
Largura interior	560~570	Tamanho da porta do refrigerador	590~600 (de acordo com o tamanho do gabinete aberto) *1806~1809 (Completo de acordo com as dimensões internas do gabinete aberto) * 15
Profundidade total	550~560		
Altura interior	1776~1779		O tamanho da porta de madeira é ajustado de acordo com a largura média do gabinete.

• **Observação:**

1- O produto contém dobradiças das portas. Não há necessidade de perfurar e adicionar dobradiças adicionais ao abrir o gabinete, o cabo de alimentação é projetado para o exterior do gabinete.

2- Se a placa de suspensão do corpo da porta exceder 2m ou o peso da placa de suspensão exceder 20 kg, recomenda-se adicionar um par de dobradiças auxiliares na parte superior da placa de suspensão.

Preparações antes de instalar o refrigerador

1. Determine a direção da abertura.

• Sentido da abertura da porta da fábrica do refrigerador para a porta direita. Se você quiser mudar para a porta esquerda, as dobradiças superiores e inferiores podem ser instaladas no lado esquerdo após a troca. A direção do interruptor é mostrada no diagrama.

2. Instale a placa de ajuste de folga.

• Se um gabinete com uma espessura de parede de 18 mm for usado, não há necessidade de instalar placas de ajuste de folga. Se você usar um gabinete com uma espessura de parede de 15 mm, você precisa instalar placas de ajuste de folga.

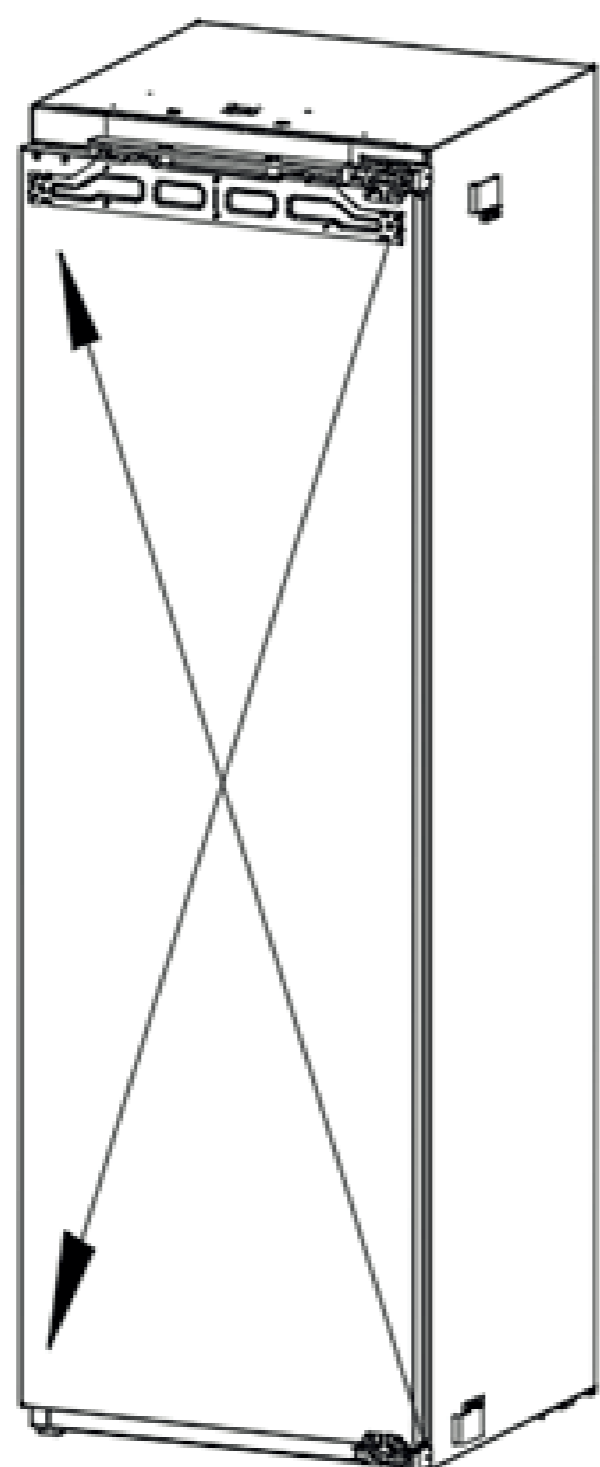
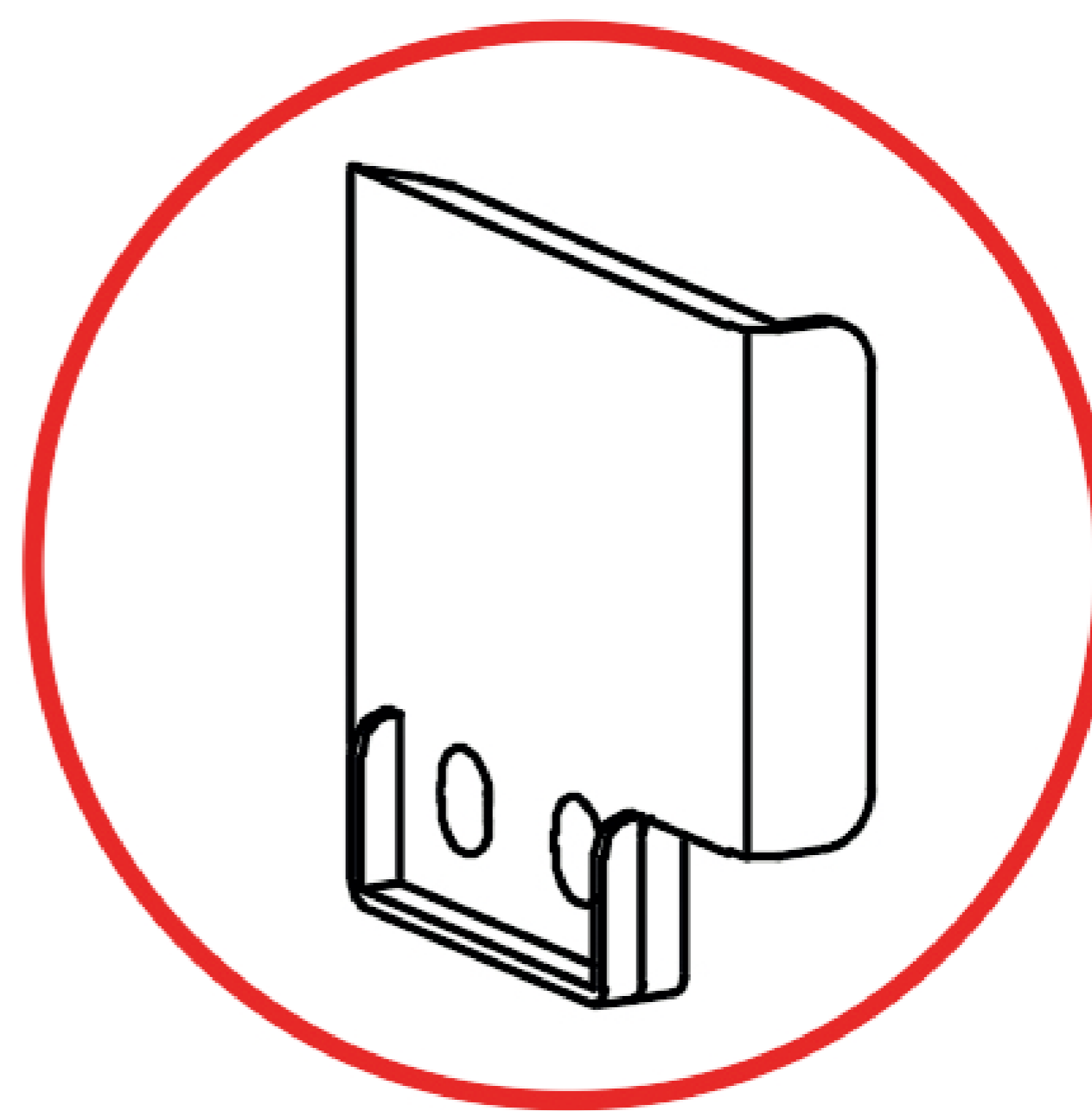


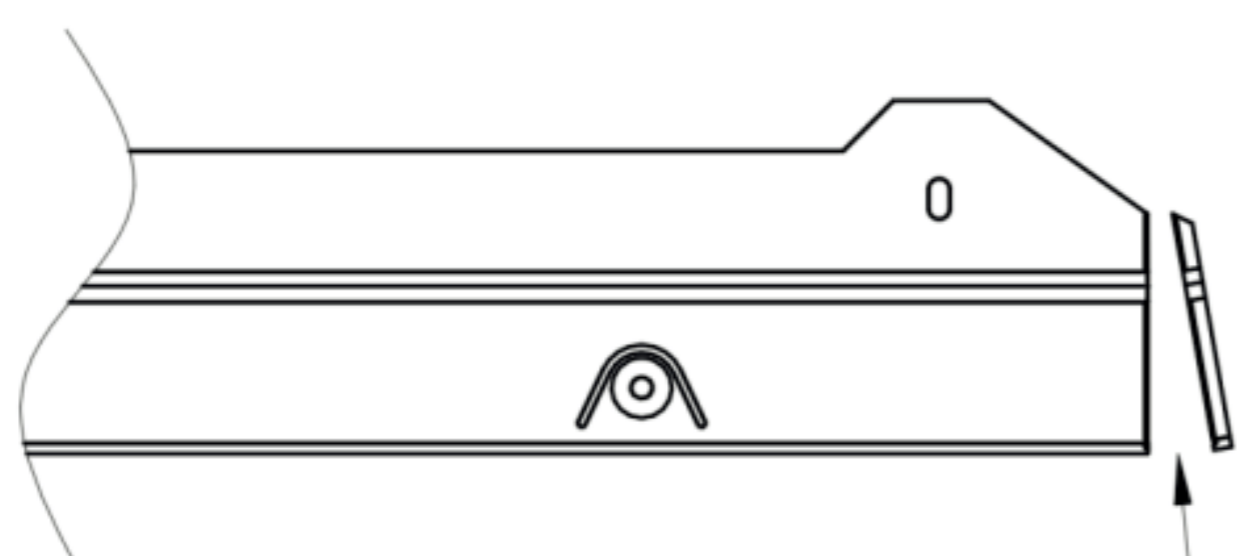
Diagrama esquemático do interruptor de dobradiça



Vista ampliada da placa de ajuste de folga

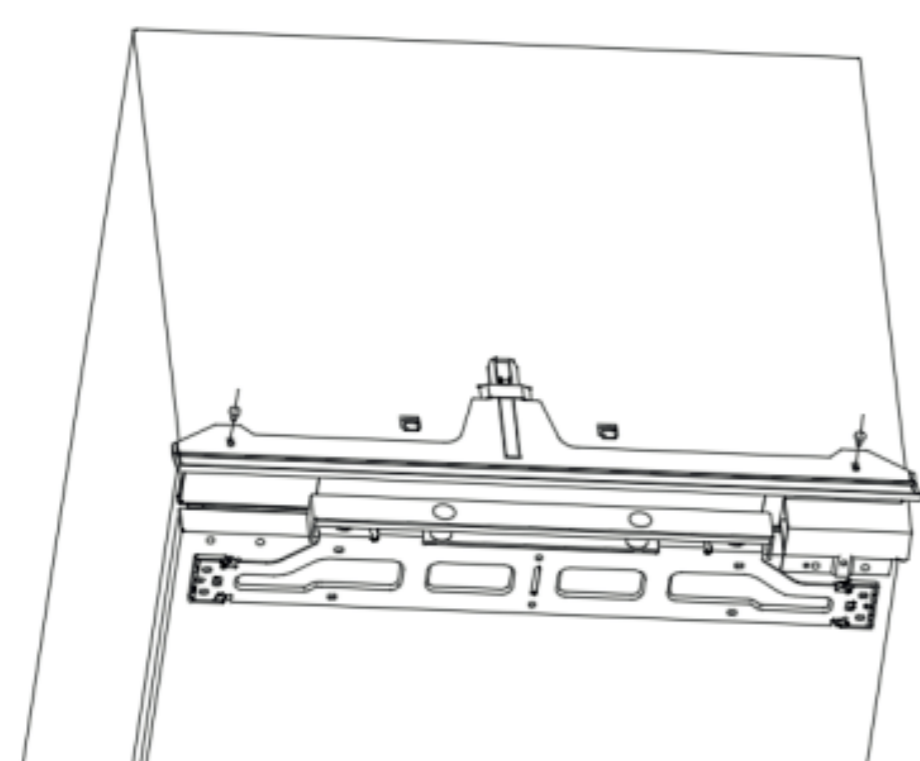
3. Instale a tampa superior da decoração.

- Em primeiro lugar, a tampa superior da decoração é posta no armário de madeira para verificar se a largura é apropriada, apropriada pode ser instalada diretamente no refrigerador, imprópria pode ser encurtada a tampa superior da decoração, segundo as indicações do retrato, ao longo do corte de intervalo reservado.



Corte ao longo do sulco.

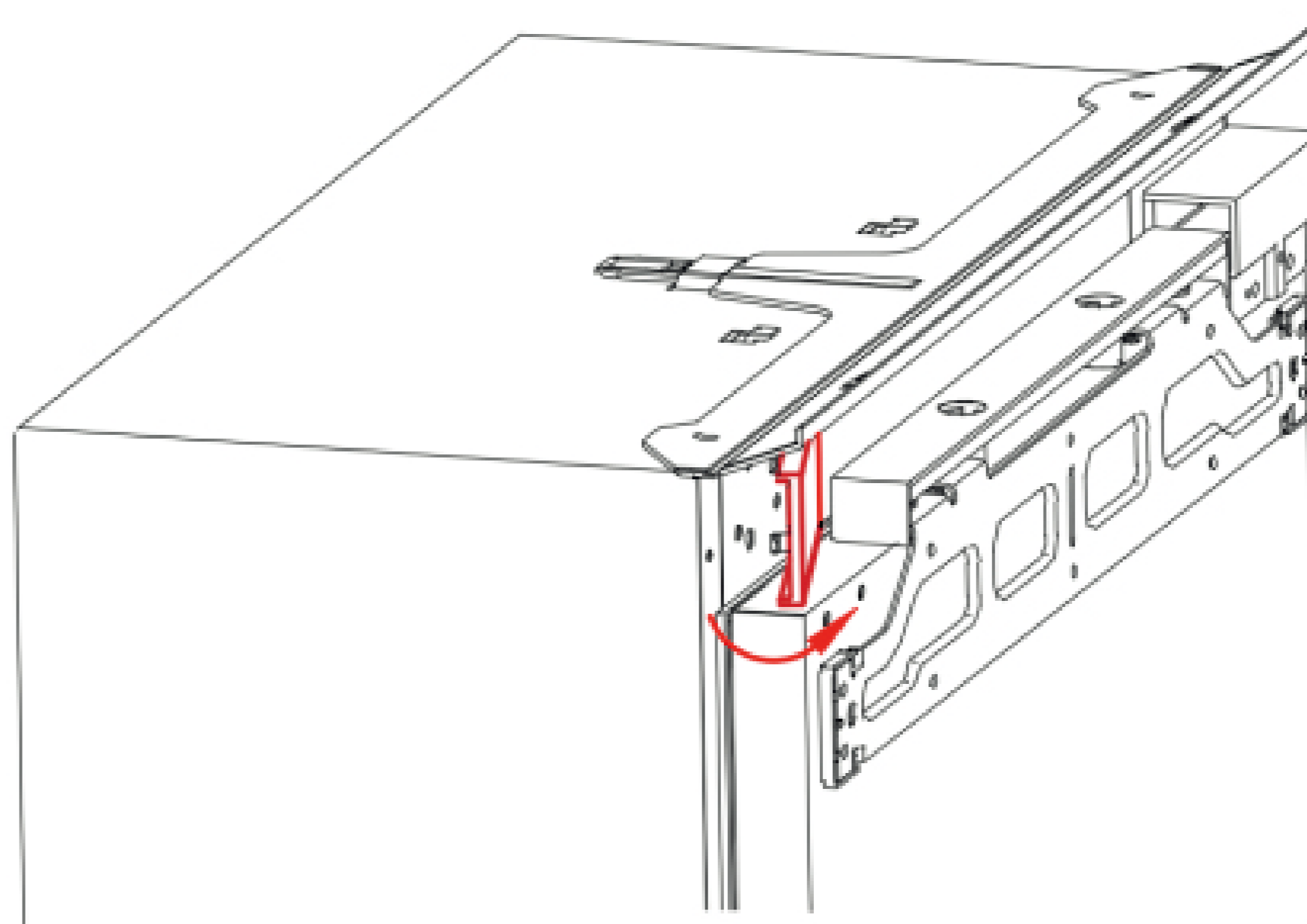
- Se o tamanho for grande, corte ao longo dos sulcos em ambos os lados da tampa superior para reduzir o tamanho. Se o tamanho for adequado, ignore este passo.



- Insira a tampa decorativa superior perto do topo da casca de U na parte convexa da parte superior da casca de U. Depois que a parte superior é inserida firmemente, os dois lados são fixados com parafusos. dois lados são fixados com parafusos.

4. Instalar o pé de fixação e o pé fixo.

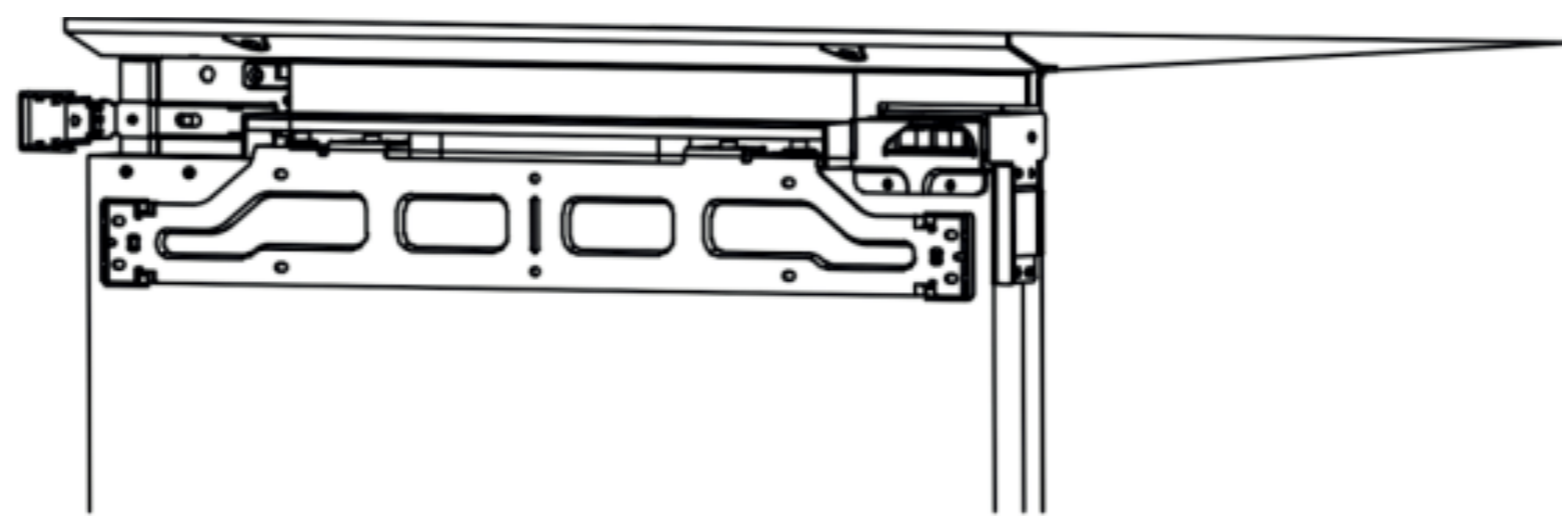
- Primeiro de tudo, use uma chave de fenda para erguer o lado não articulado da placa de cobertura esquerda da abertura lateral ao longo da direção da seta e coloque-a para uso.



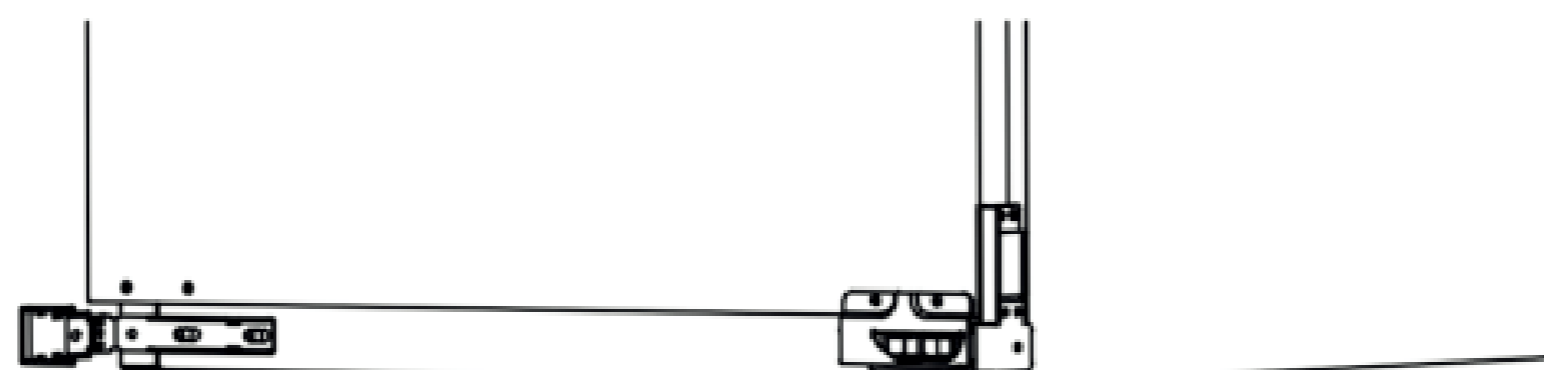
- Em seguida, fixe o pé fixo nas posições superior e inferior da geladeira com parafusos e, finalmente, prenda o pé fixo na extremidade esquerda do pé fixo.

5. Instale uma placa de posicionamento.

- Remova a placa de posicionamento de montagem do corpo da porta e instale as duas placas de posicionamento de montagem removidas na dobradiça superior e na dobradiça inferior, respectivamente (lembrete especial: se a placa de ajuste de folga estiver instalada, essa etapa será ignorada).



Instalando a parte superior da placa de posicionamento.



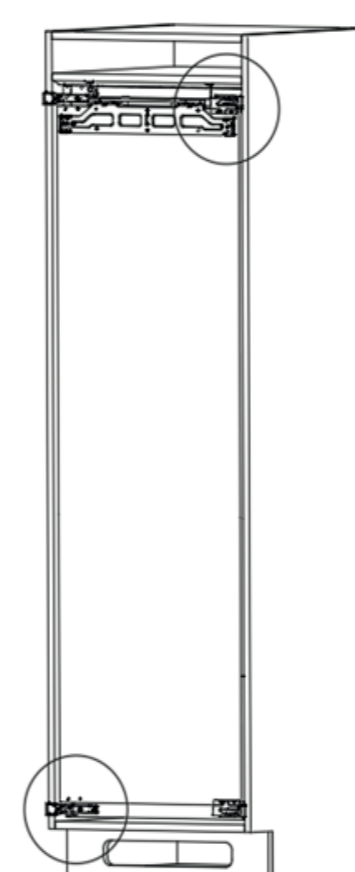
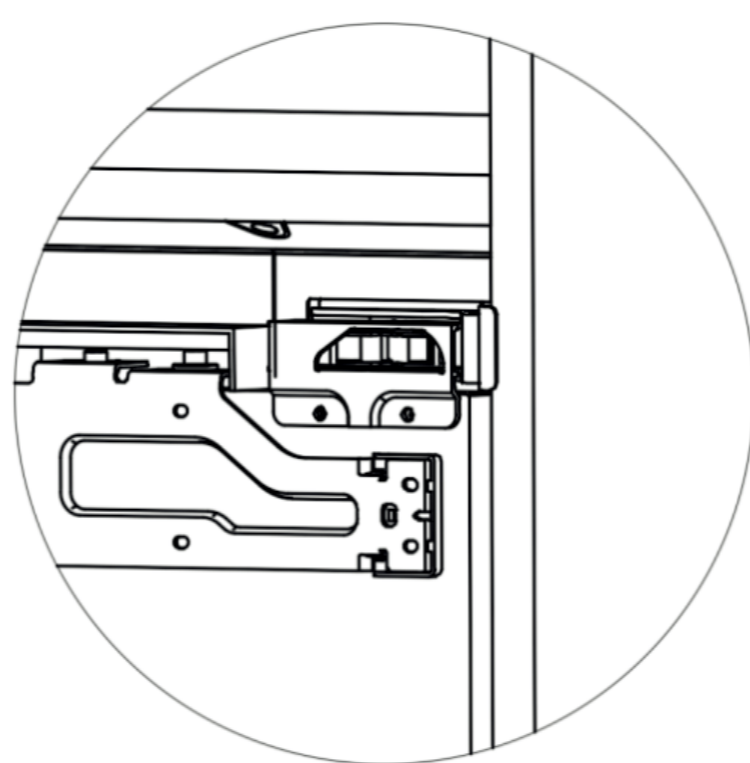
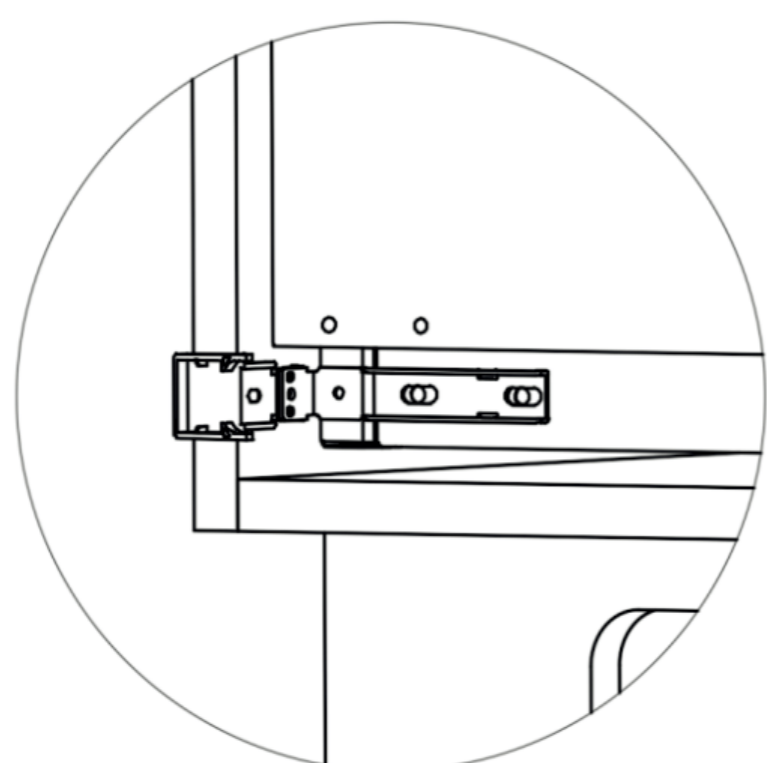
Instale a parte inferior da placa de posicionamento.

Como colocar o refrigerador no gabinete

1- Passe o cabo de alimentação através do orifício na parte de trás do armário. Se a tomada estiver no gabinete, conecte a geladeira à tomada primeiro e coloque a geladeira no gabinete.

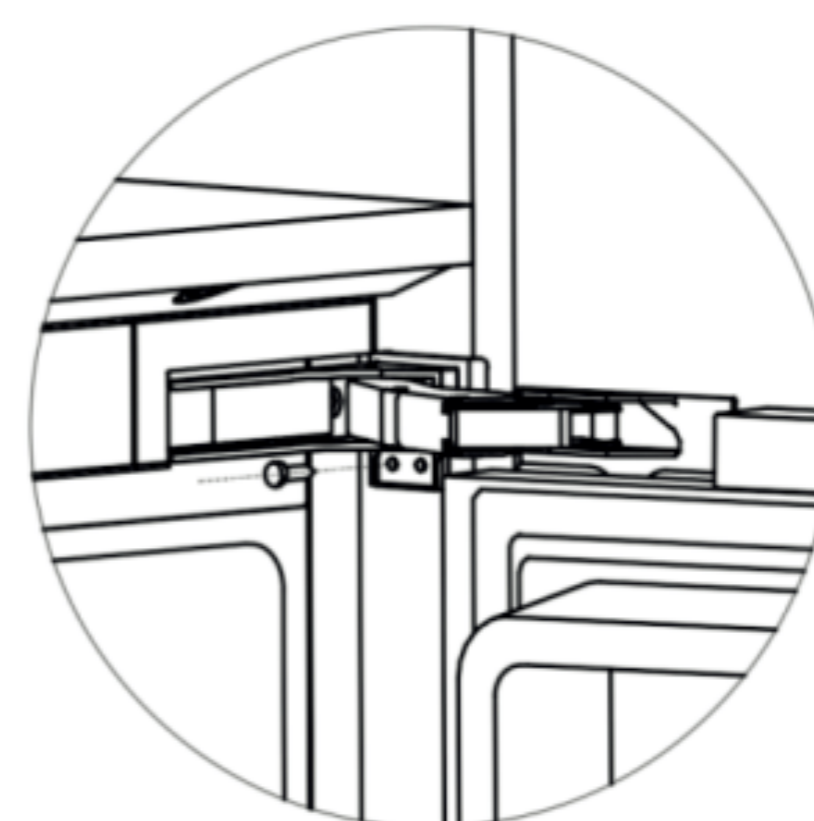
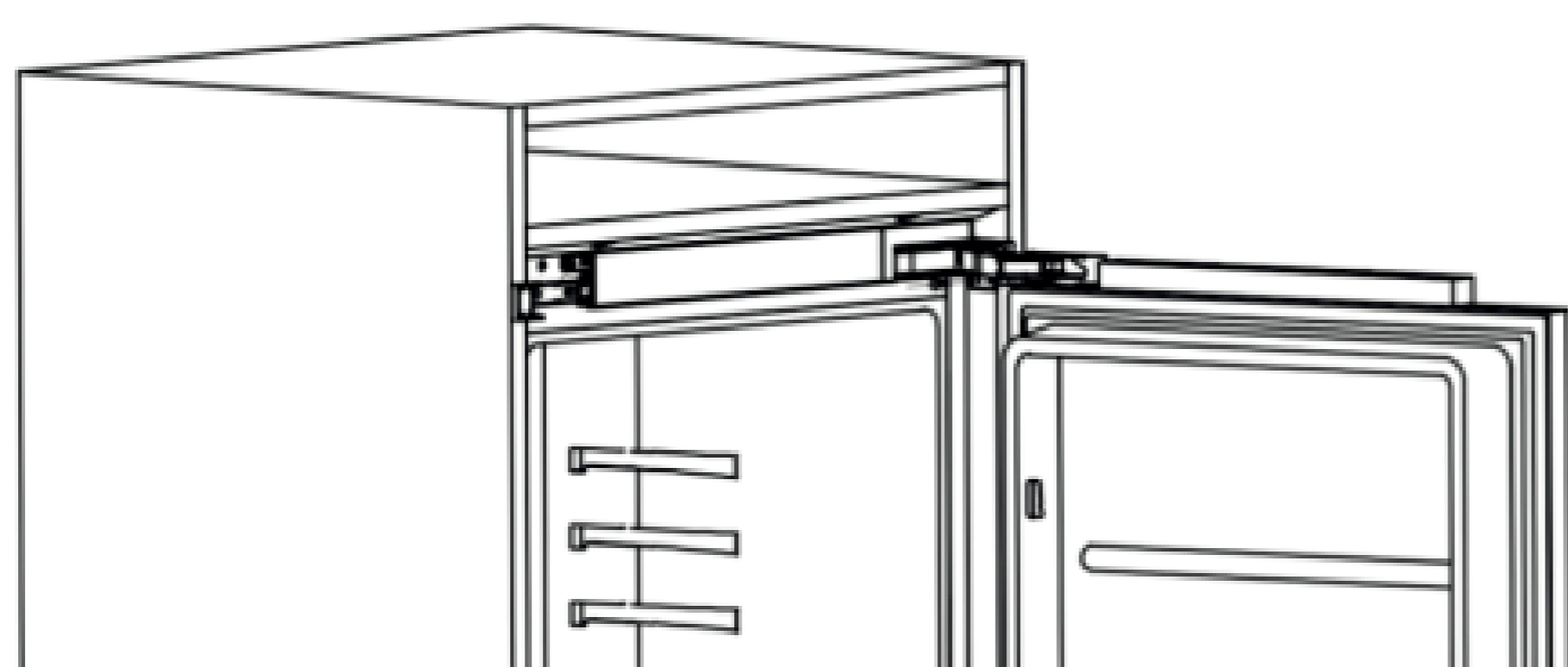
2- Coloque o refrigerador no gabinete e ajuste as posições dianteiras e traseiras do refrigerador. Certifique-se de que o pé fixo à esquerda e a placa de ajuste de espaço à direita estejam firmemente presos à extremidade frontal da placa lateral do gabinete.

Observação: Tenha cuidado para não apertar o cabo de alimentação quando mover o refrigerador. Se o cabo de alimentação estiver danificado, poderá provocar um incêndio.

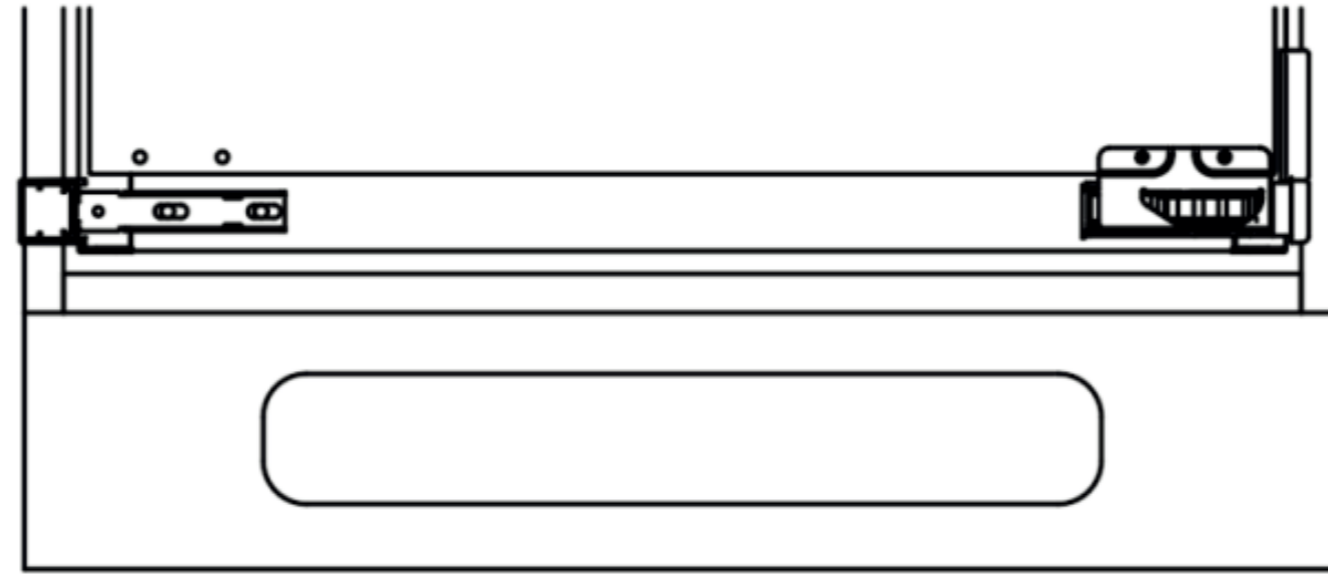


3- Ajuste a posição da geladeira de modo que a folga entre a geladeira e o gabinete seja igual.

4- Parafuse a dobradiça: Primeiramente, fixe a dobradiça superior com 1 parafuso, e fixe a dobradiça inferior com 1 parafuso. Finalmente, após ter instalado a porta de armário, fixe os outros parafusos nos furos restantes da dobradiça e aperte-os.

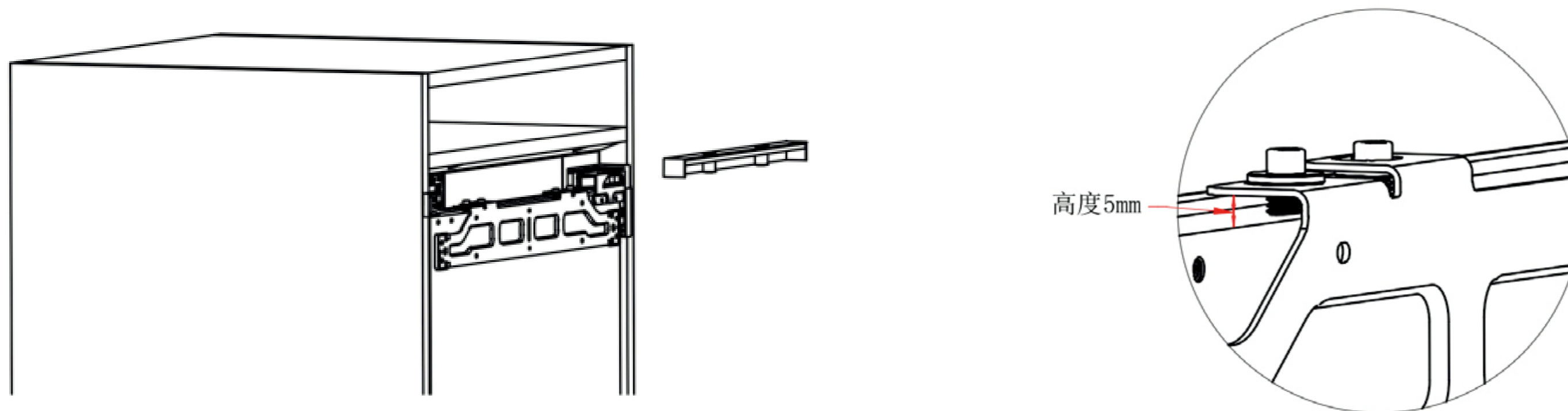


5- Use os parafusos de madeira para fixar os pés superiores e inferiores e as almofadas do pé aos painéis laterais do armário.

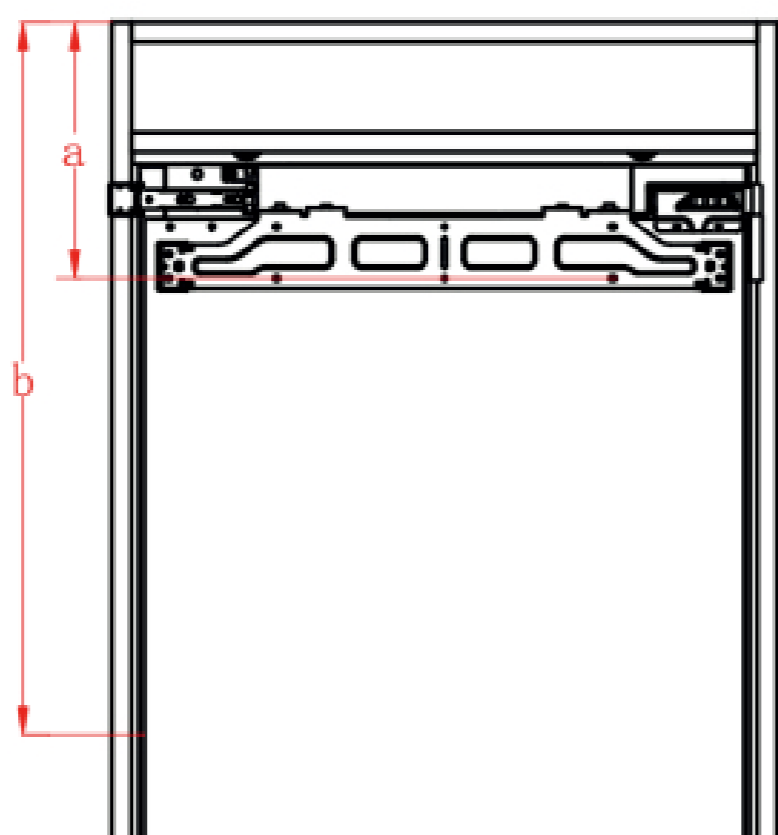


Procedimento para instalar uma porta de armário

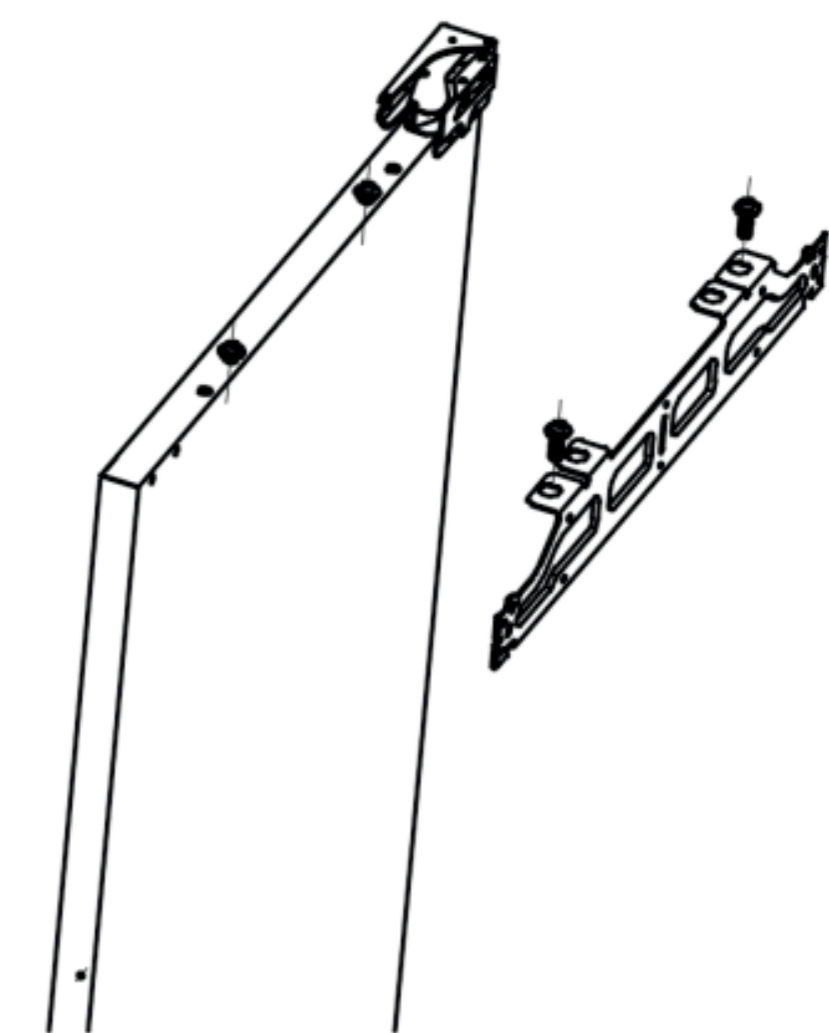
1- Remova a tampa da placa de suspensão da porta fria da parte superior da porta fria, e guarde os parafusos removidos. Em seguida, ajuste a placa de suspensão do corpo da porta para 5mm a partir do topo da porta refrigerada. Como mostrado na figura.



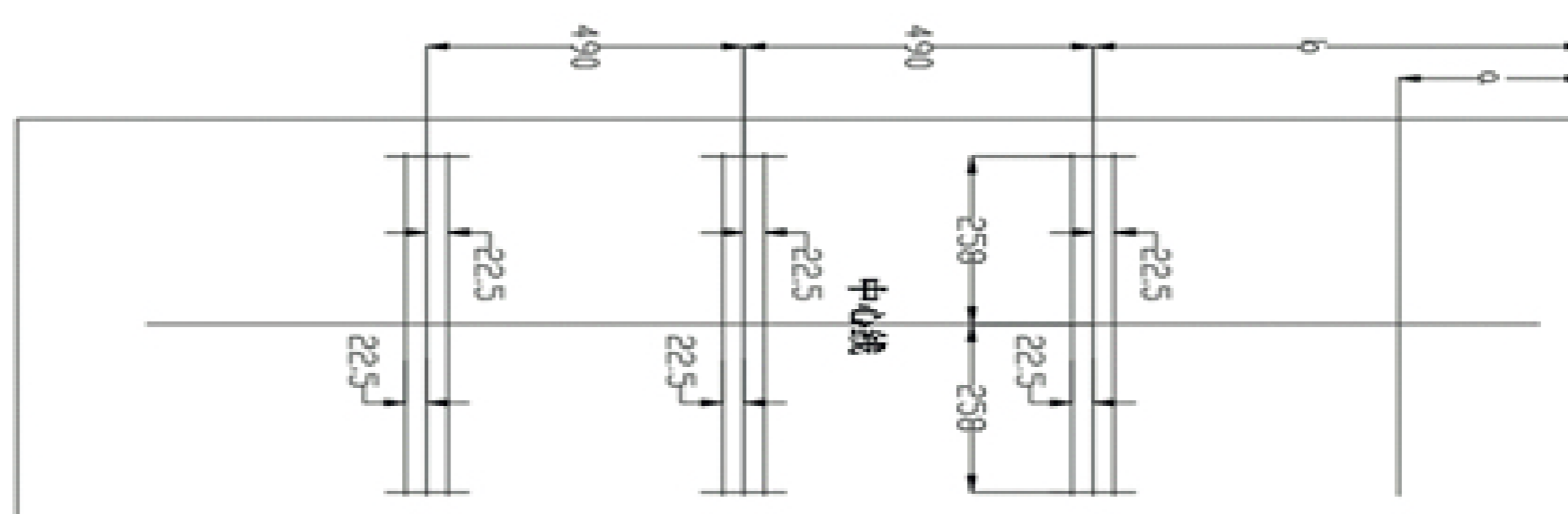
2- Utilize uma régua para medir a distância entre a parte superior do armário e o centro dos orifícios dos parafusos na linha inferior da placa de suspensão da porta e registre o valor a. Meça a distância entre a parte superior do gabinete e o centro da face lateral da porta da geladeira e registre o valor b. (Observação: a face lateral do corpo da porta refrigerada é o orifício do parafuso para fixar a placa de posicionamento de montagem)



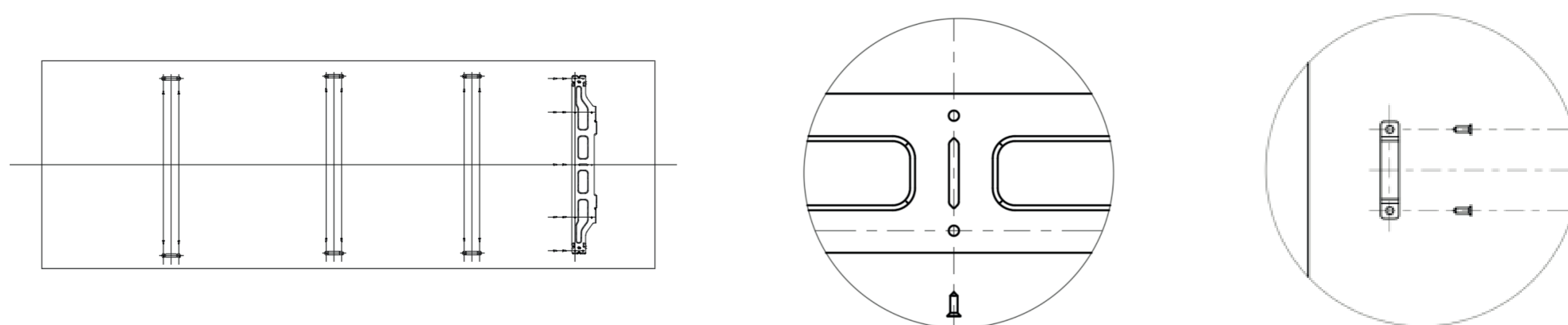
3- Depois de medir e registrar o valor, remova os parafusos de ajuste em ambos os lados da porta de armazenamento frio e remova a placa de suspensão da porta para uso posterior.



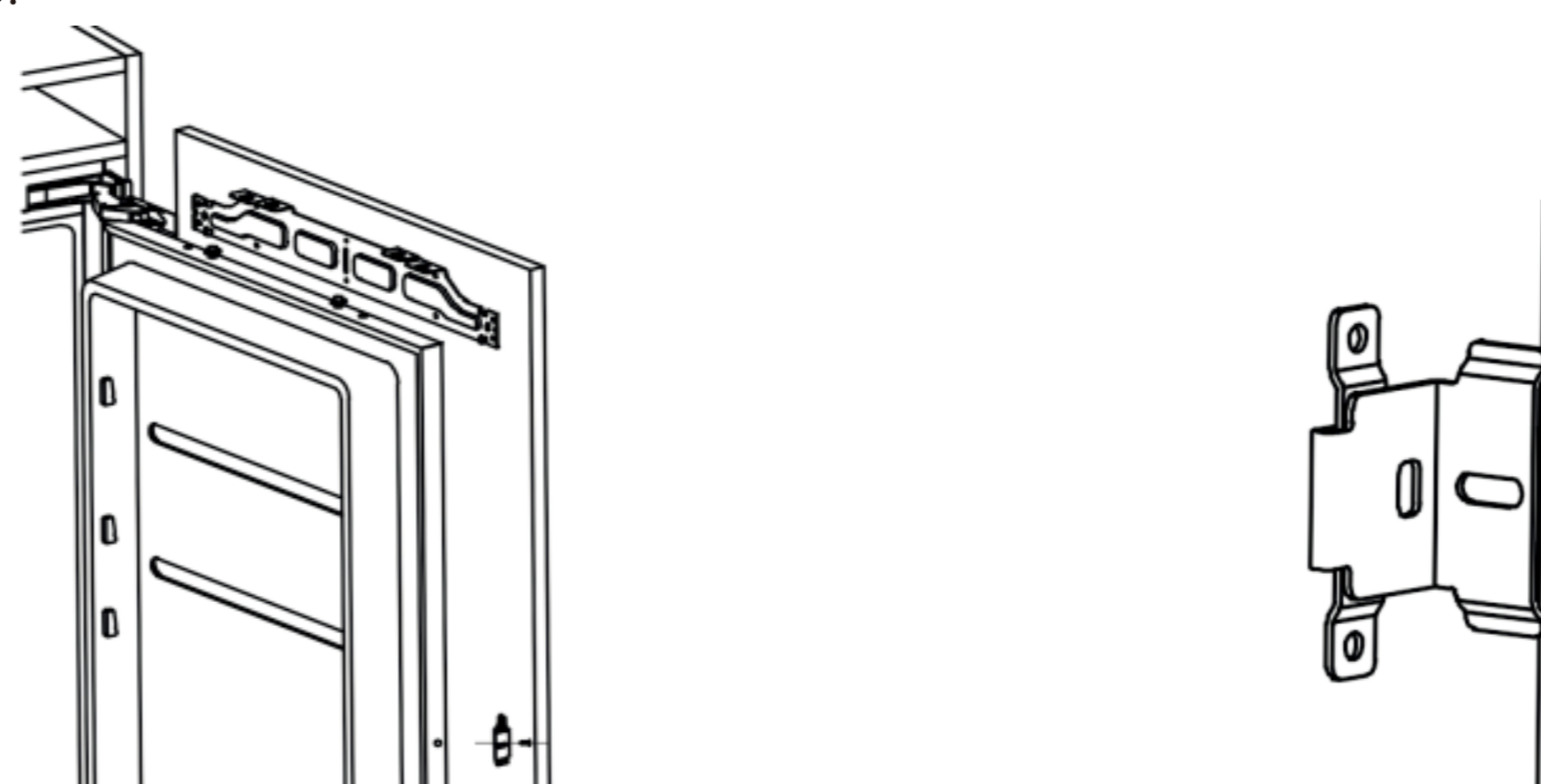
4- Refrigerar o painel superior da porta, virar o painel da porta e colocá-lo em uma mesa limpa, em seguida, desenhar linhas, primeiro desenhar uma linha central, em seguida, desenhar duas linhas horizontais a partir do topo da placa para baixo, a distância a partir do topo da placa é a, b, respectivamente. Pegue a linha b como a linha central e desenhe duas linhas em ambos os lados, com uma distância de 22,5 mm. Baseado nos dois lados, desenhe uma linha vertical que cruza a linha de dimensão b com a distância interna de 258mm respectivamente, como mostrado abaixo.



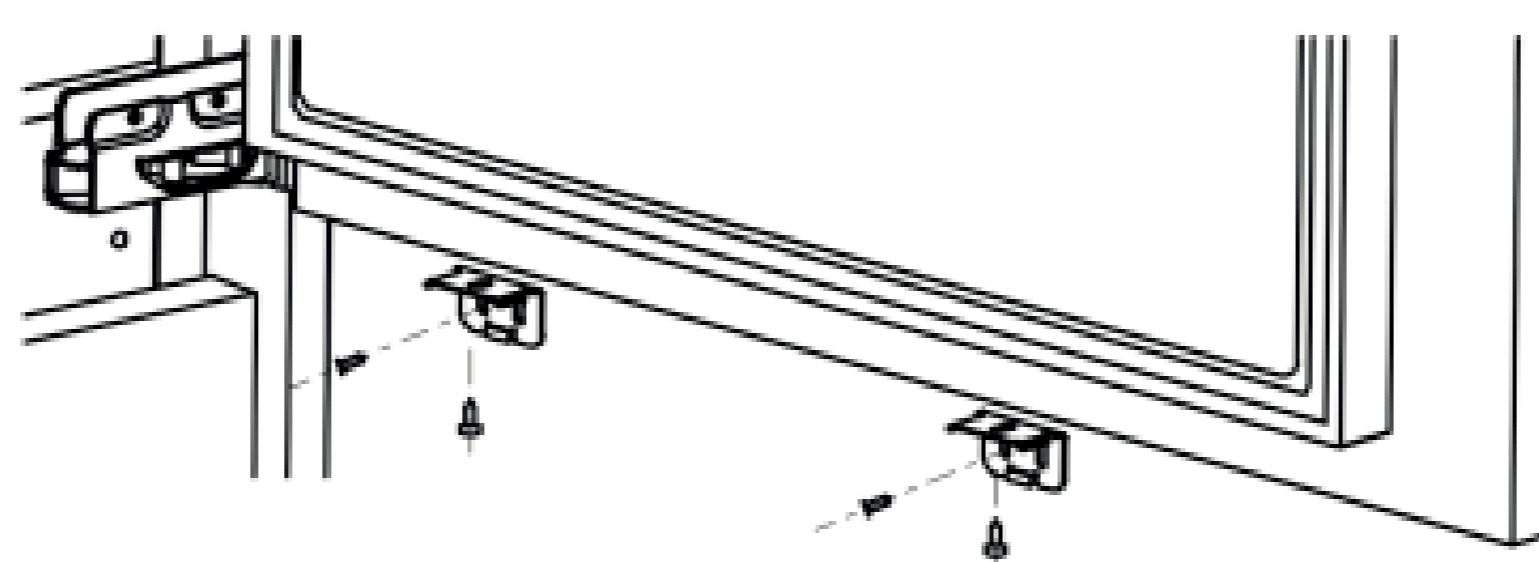
5- Coloque a placa de suspensão removida no painel refrigerado da porta. Uma fileira de furos do parafuso sob a placa de suspensão do corpo da porta deve ser alinhada com a linha A. O furo no meio da placa de suspensão deve ser alinhado com a linha central na placa. Depois que o furo é alinhado, a placa de suspensão do corpo da porta deve ser fixada à placa do corpo da porta com parafusos de madeira. Coloque as duas placas de fixação laterais na linha de dimensão b, e os dois furos de parafuso correspondem ao ponto de interseção da linha inferior da linha de dimensão b, respectivamente. Após o alinhamento, fixe a placa de suspensão do corpo da porta na placa do corpo da porta com parafusos de madeira.



6- Coloque as placas de fixação laterais do corpo da porta nas placas de pressão das placas de fixação, em seguida, pendure as placas de madeira na porta fria. Depois que as placas de madeira forem penduradas, instale as porcas de ajuste na parte superior da porta. Em seguida, fixe a placa de fixação lateral do corpo da porta ao corpo da porta refrigerada e fixe-a firmemente.



7- Ajuste a porta do armário de acordo com o método do ajuste da porta de armário. Após o ajuste, conecte a porta da geladeira e a porta do armário com a placa de fixação sob o corpo da porta.

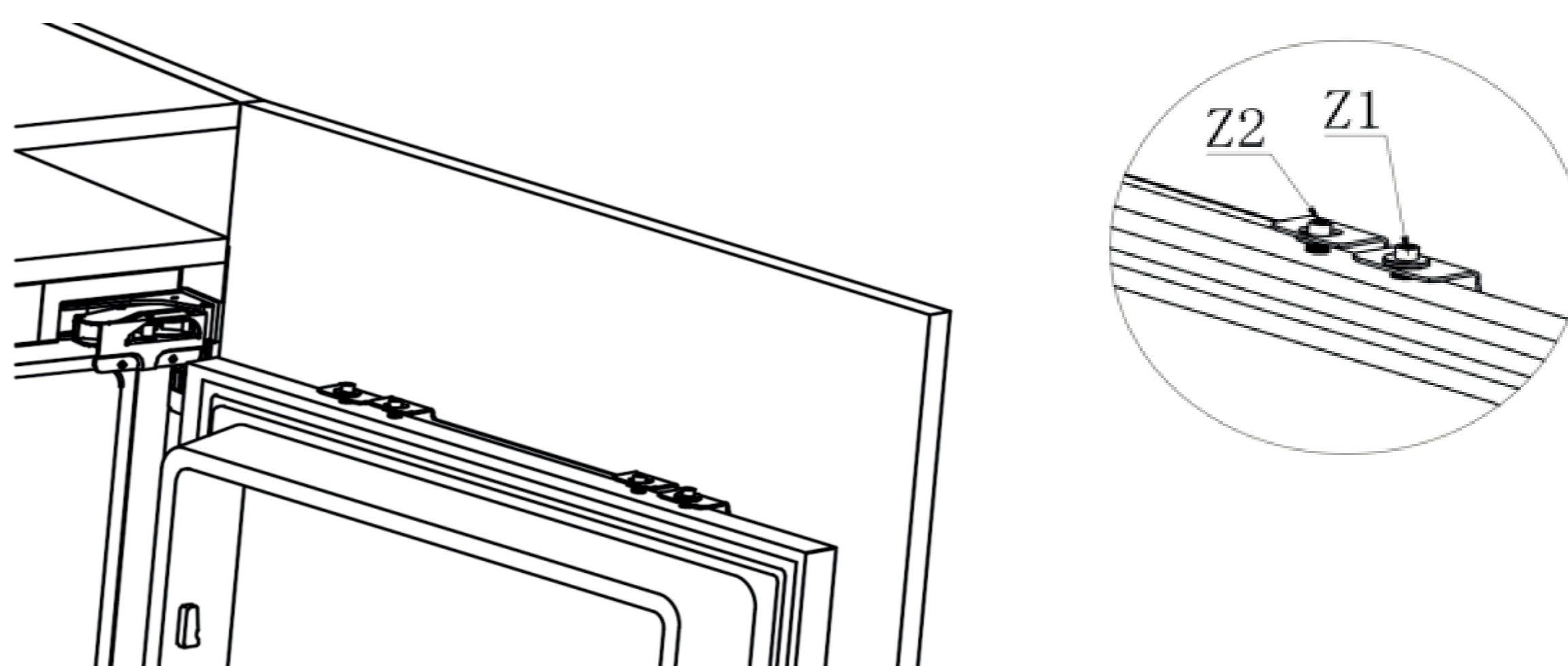


Procedimento para ajustar a porta da geladeira

Método do ajuste da extremidade superior da porta de armário do refrigerador

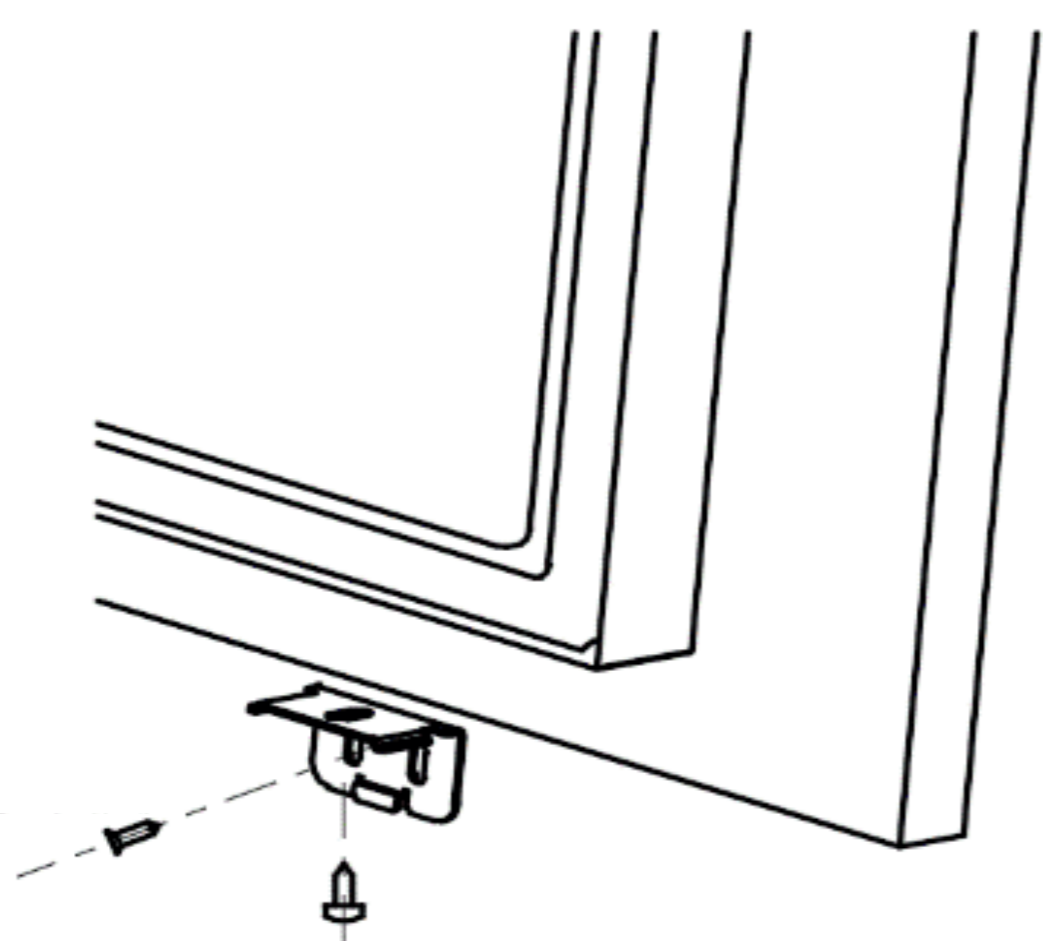
1- Feche a porta do armário e verifique a diferença entre o painel da porta e o corpo do armário para determinar que sentido ajustar.

2- Afrouxar a porca de ajuste Z1 e ajustar a porca de ajuste Z2 para cima e para baixo para ajustar o painel da porta para uma posição apropriada. Em seguida, mova o painel da porta para ajustar a folga frontal e traseira.



Método de ajuste para a extremidade inferior da porta do armário do refrigerador

- 1-** Feche a porta do armário e verifique a diferença entre o painel da porta e o corpo do armário para determinar que sentido ajustar.
- 2-** Afrouxe levemente os parafusos, ajuste a distância entre a parte dianteira e a parte traseira do painel da porta, e aperte os parafusos.
- 3-** Após ter ajustado a posição horizontal da porta do refrigerador, introduza os parafusos de madeira nos outros furos do parafuso na placa de fixação sob o corpo da porta e aperte-os.



Procedimento para terminar o trabalho

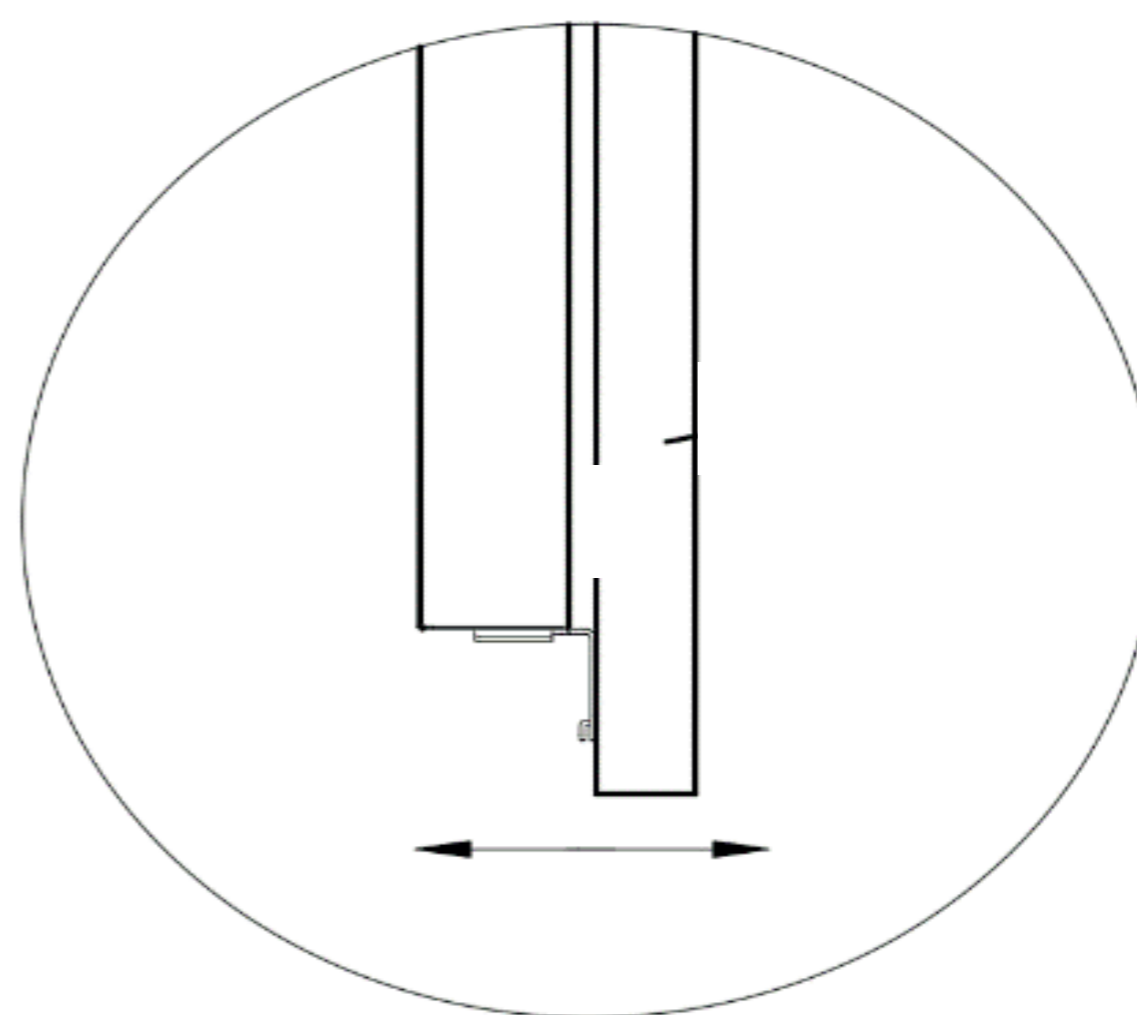
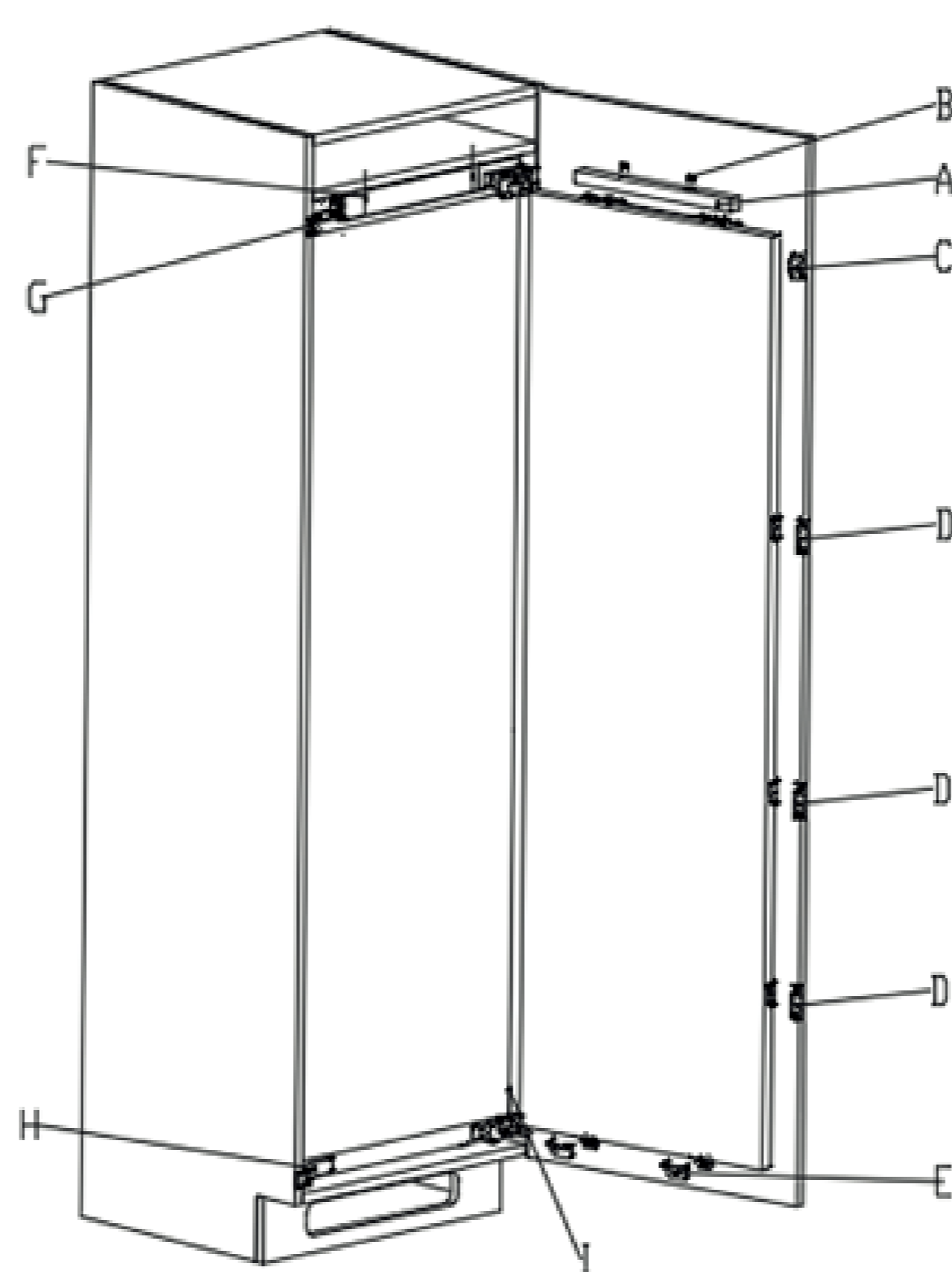


Diagrama esquemático da posição de ajuste após a instalação



- 1-** Coloque a tampa da placa de suspensão da porta na parte superior da porta fria e aperte-a com parafusos, como mostrado na figura A.

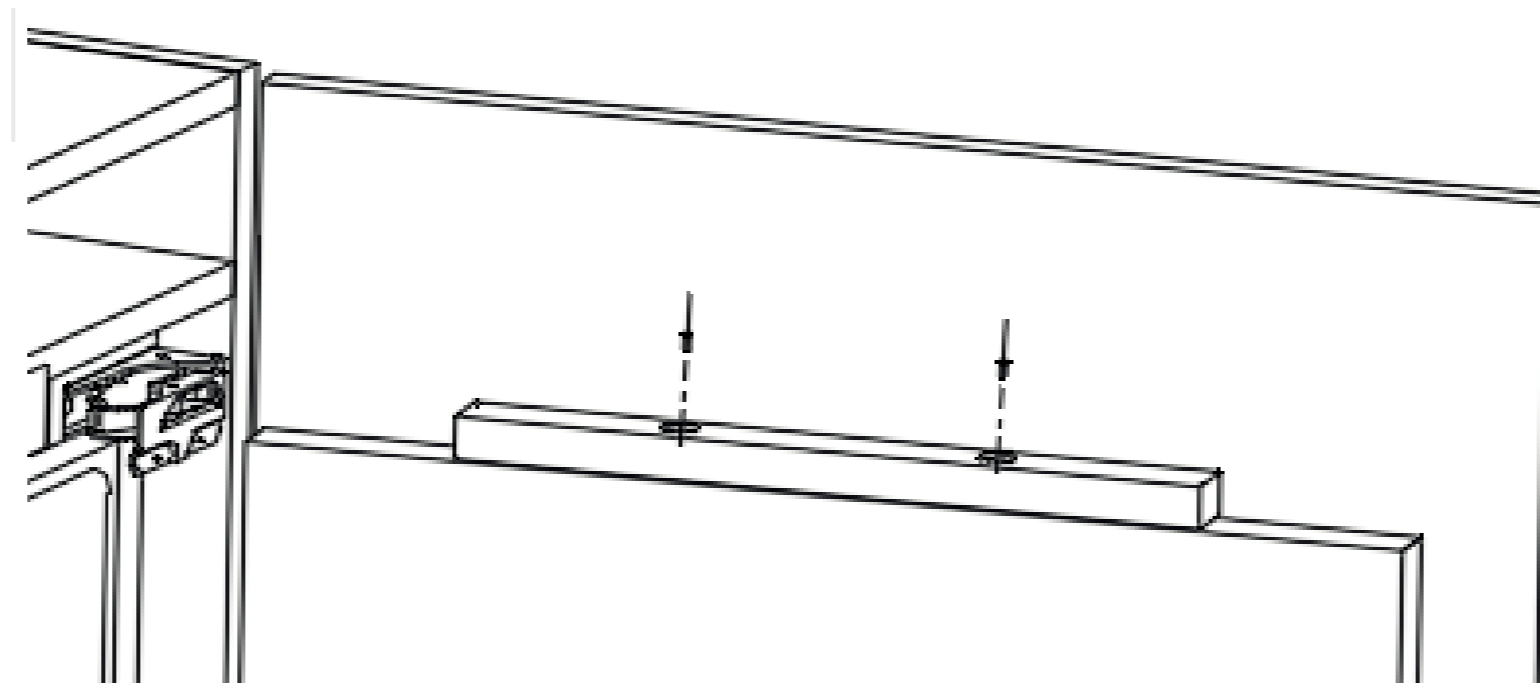


Figura A

2- Cubra as quatro tampas dos orifícios dos parafusos, respectivamente, na tampa da placa de suspensão da porta de refrigeração e na tampa da placa de suspensão da porta de refrigeração, conforme indicado na figura B.

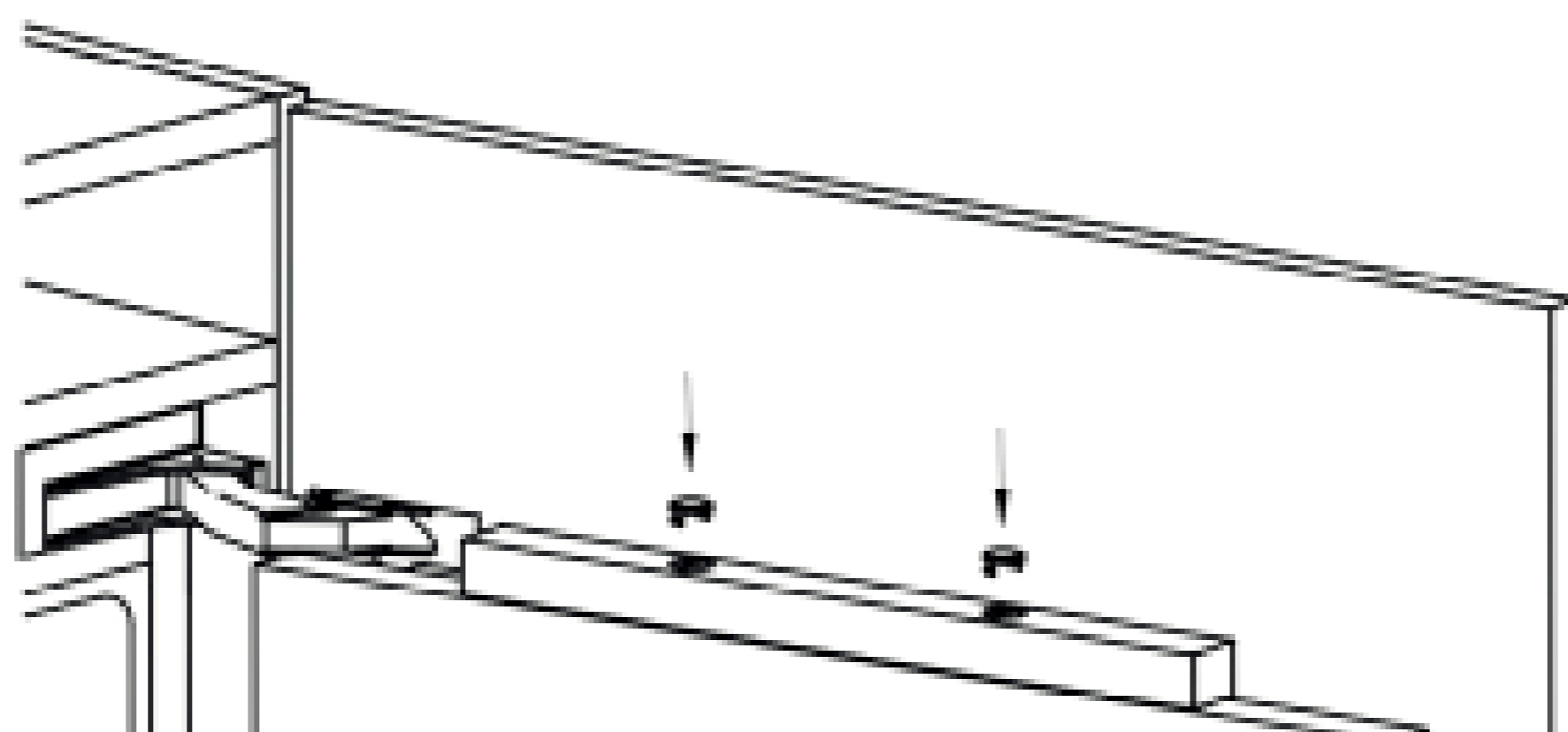


Figura B

3- Insira a tampa decorativa da placa de suspensão para as duas extremidades da placa de suspensão da porta de armazenamento frio. Como mostrado na figura C.

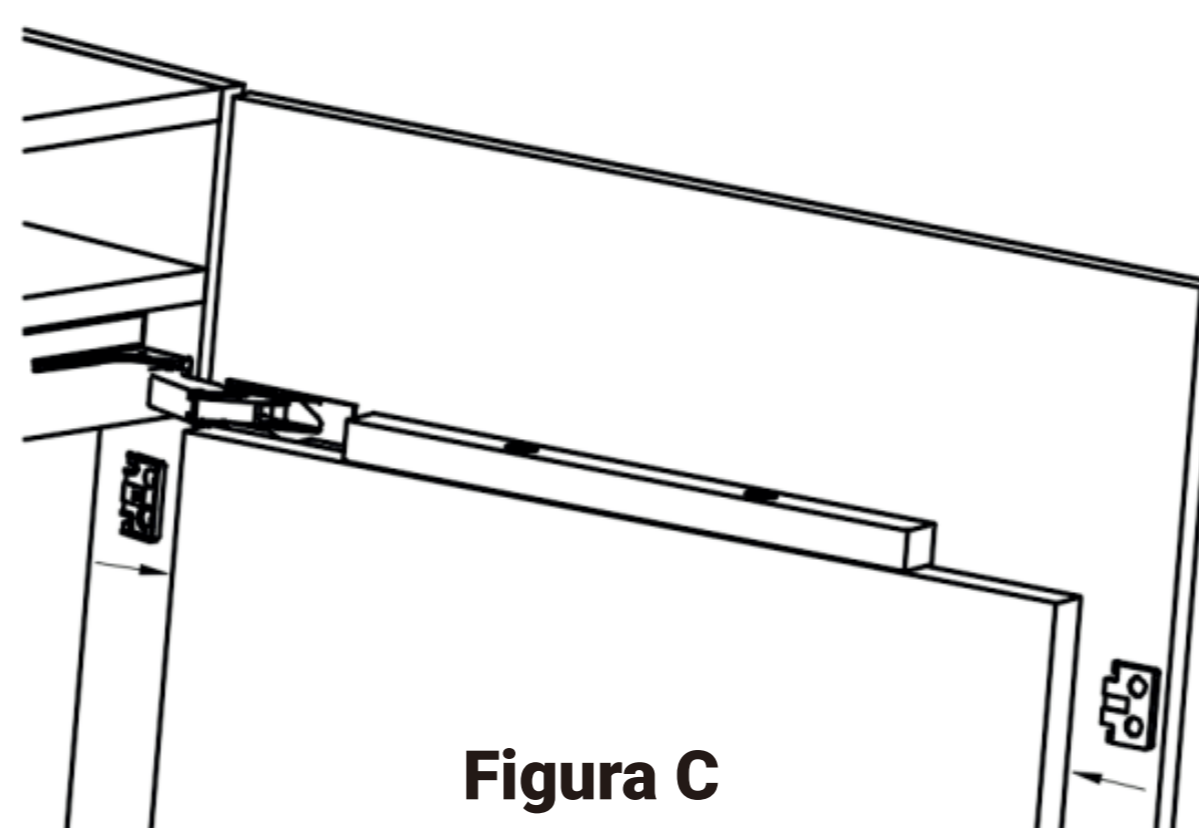


Figura C

4- Instale as tampas da placa de fixação lateral do corpo das duas portas na placa de fixação lateral do corpo da porta no meio e em ambos os lados da porta refrigerada, conforme indicado na figura D.

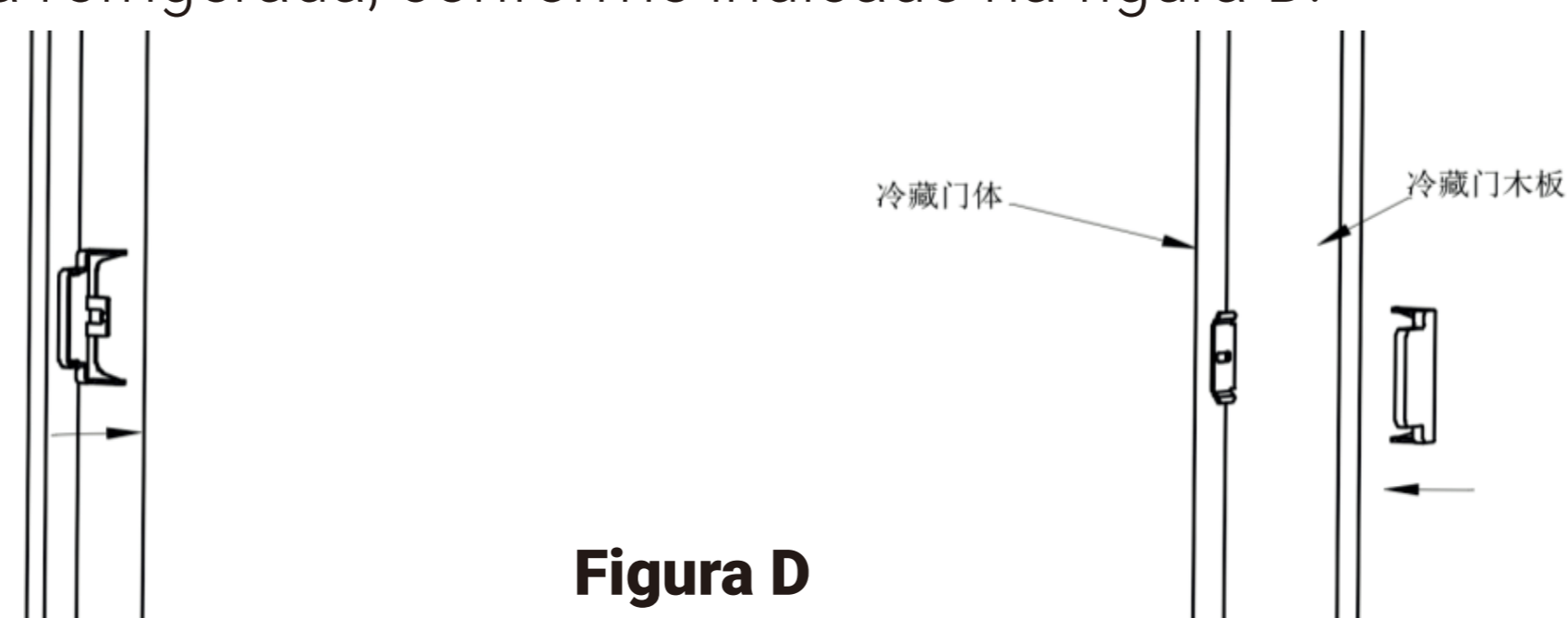


Figura D

5- Instale as duas tampas inferiores da placa de fixação do corpo da porta na placa inferior de fixação por baixo da porta refrigerada, conforme indicado na figura E.

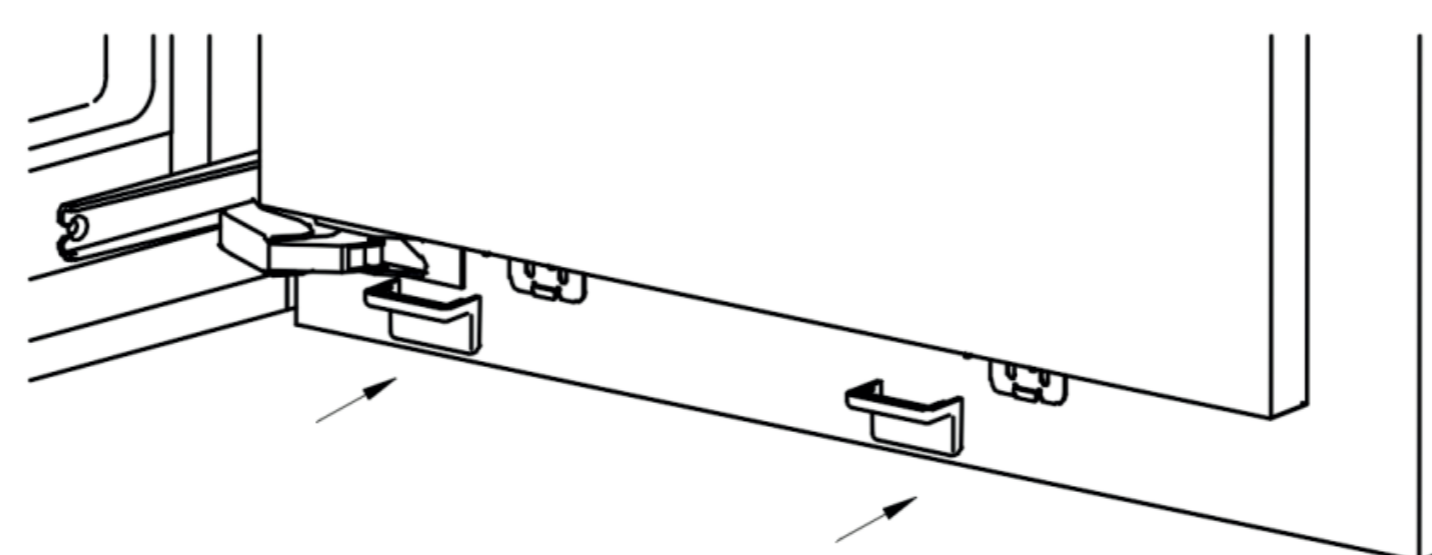
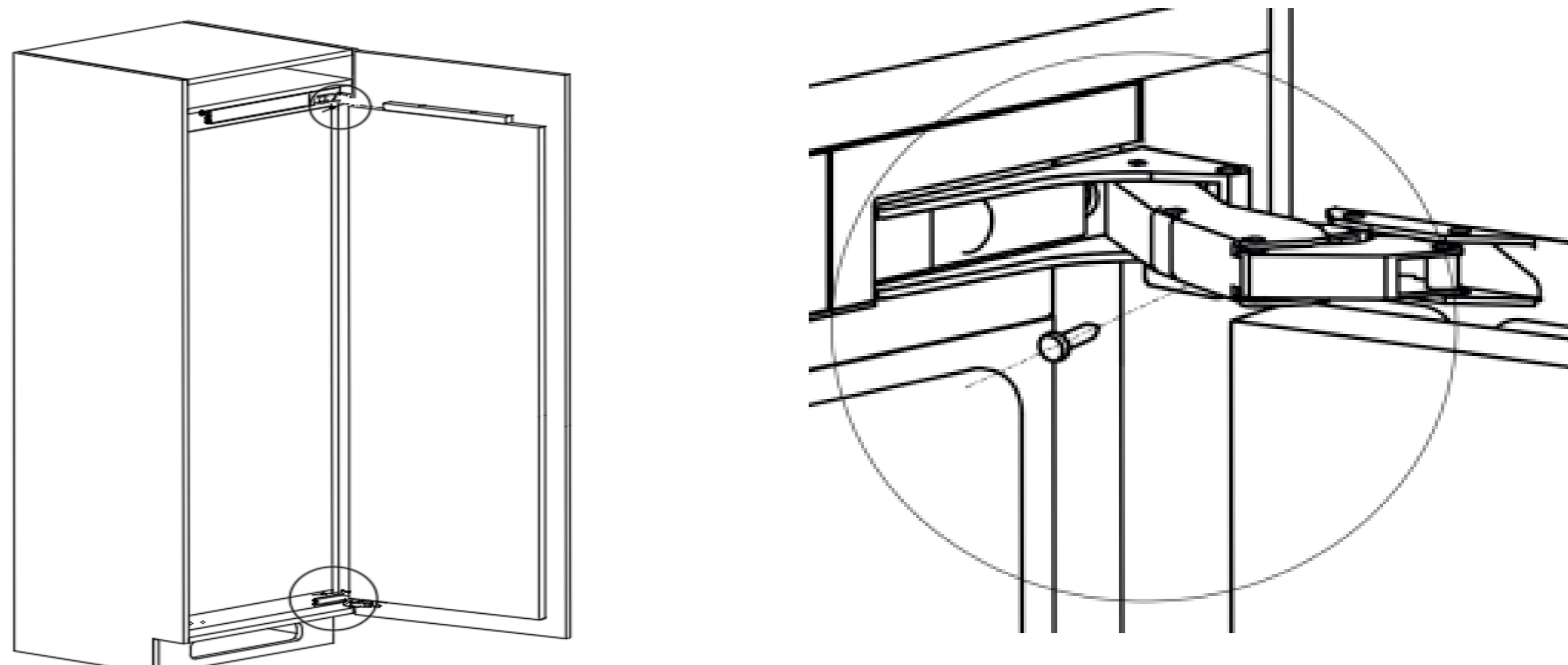


Figura E

6- Aperte os parafusos no lado da dobradiça e prenda os outros furos no gabinete.



7- Parafuse a tampa decorativa superior no armário superior, como mostrado na FIG. F

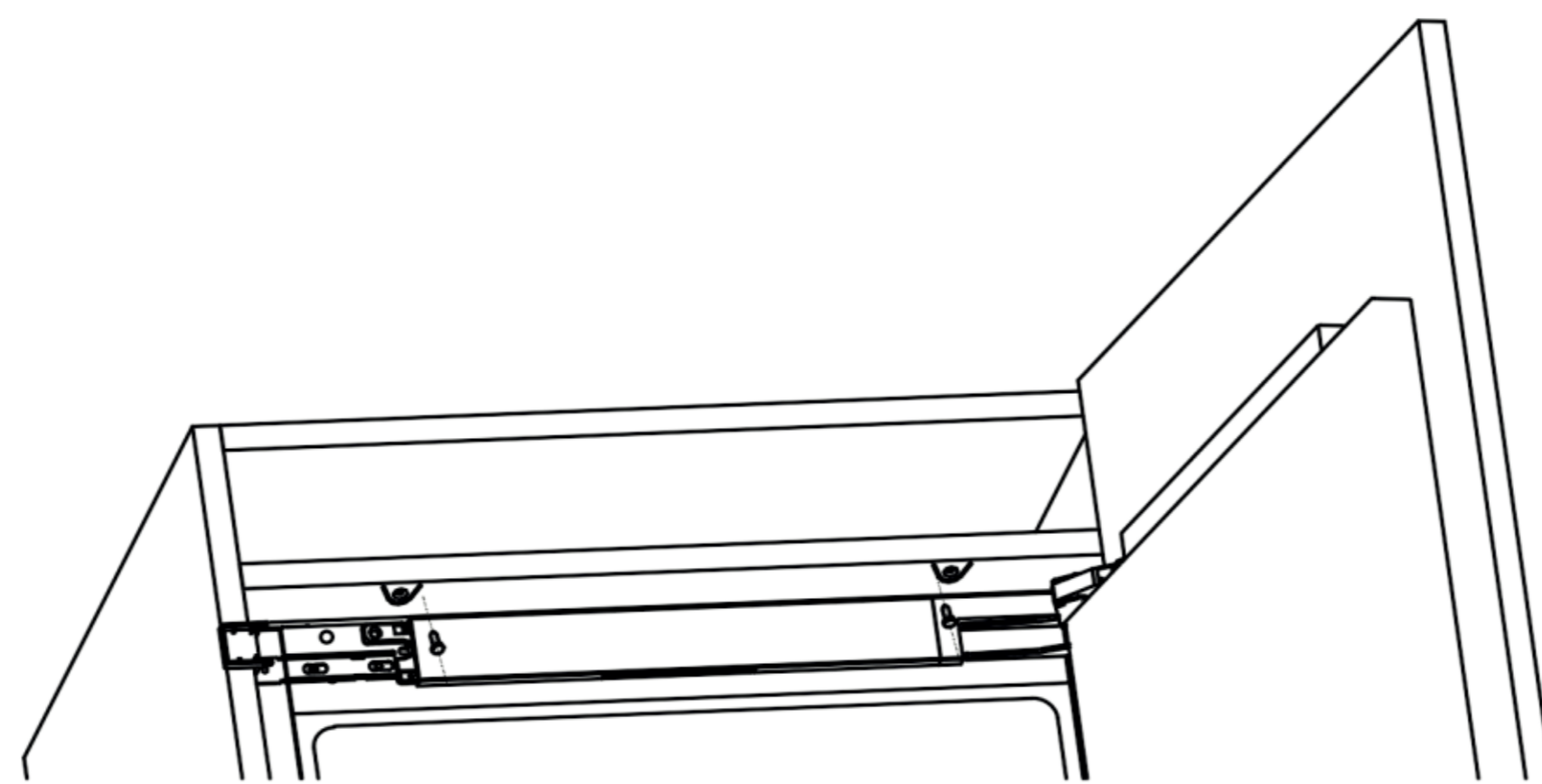


Figura F

8- Fixe o pé lateral não-articulado à parede lateral do armário, e quebre então a almofada fixa do pé. A parte superior do pé quebrado está presa na parte superior do pé fixo ao longo da direção da seta, e a parte inferior é diretamente jogada fora. Em seguida, coloque o lado não articulado removido da tampa esquerda do visor de volta no topo para a sua posição original. Ver figura G.

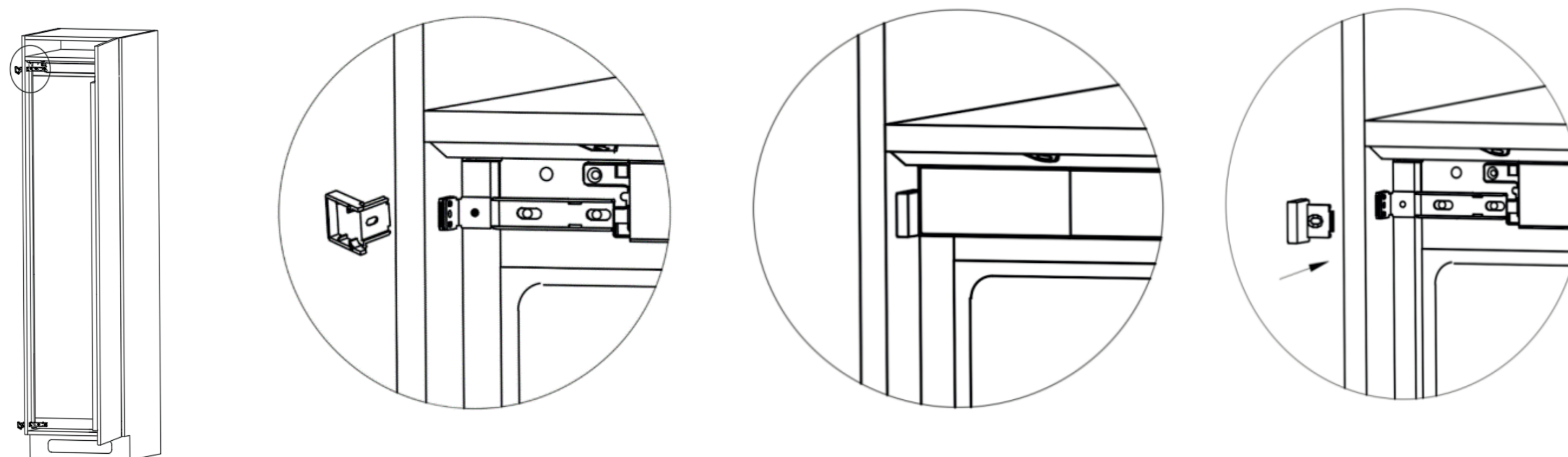


Figura G

9- Instale a tampa do pé fixo no seguinte pé fixo, como mostrado na figura H.

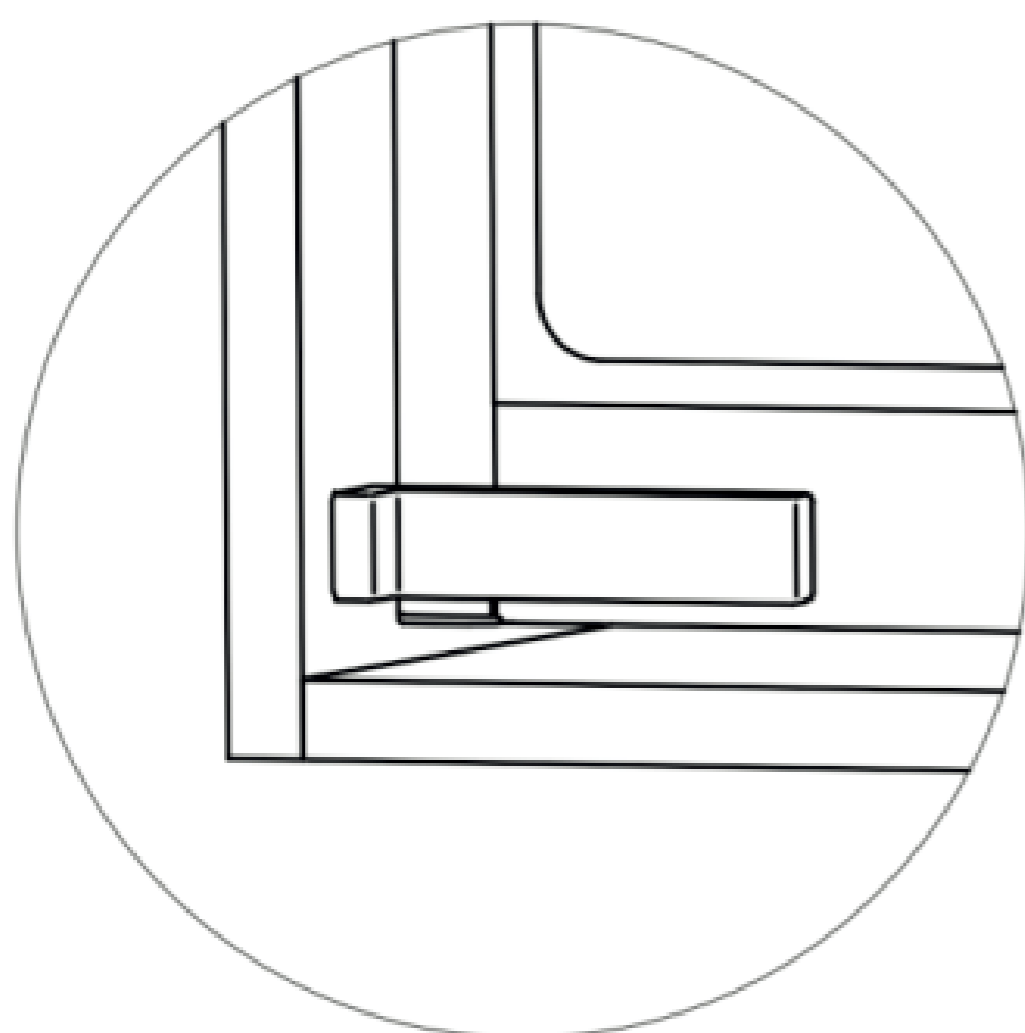


Figura H

10- Insira as duas tiras de vedação no espaço entre a geladeira e o armário nos lados esquerdo e direito e cole-as bem. A fita dupla face está presa no lado da geladeira, como mostrado na Figura I.

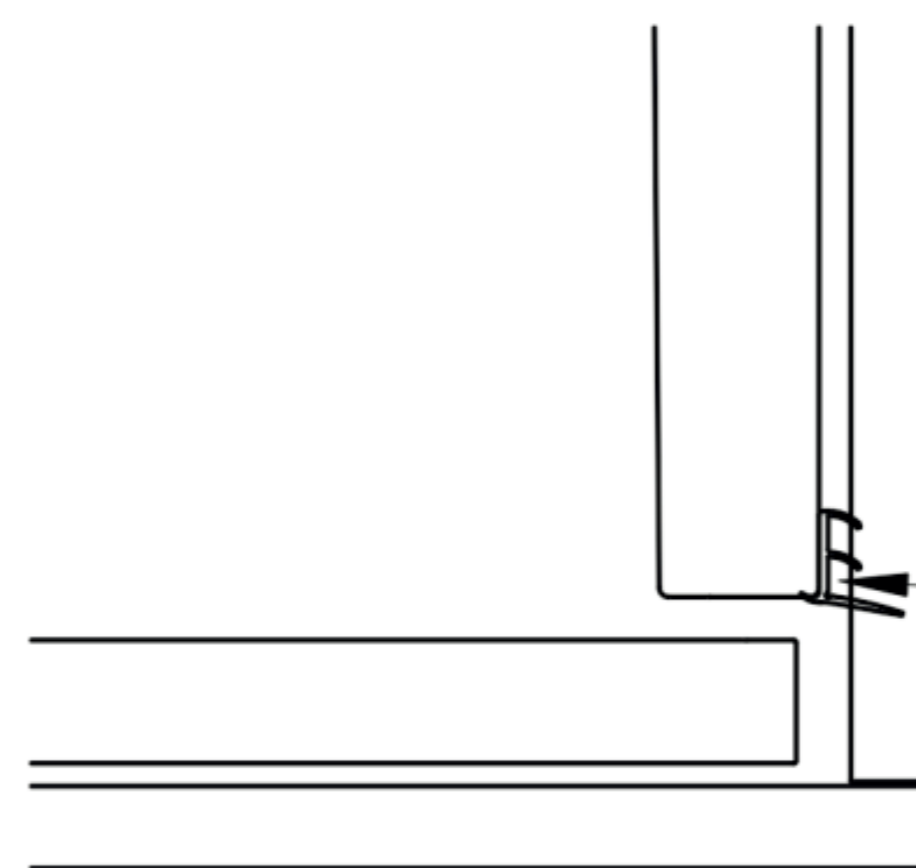


Figura I

11- Conecte o cabo de alimentação e energia no refrigerador para verificar se o refrigerador pode funcionar normalmente.

13 PARÂMETROS DO PRODUTO

Modelo do produto: CDT-275WA2EQ	Peso bruto: 87 kg
Tamanho do produto (L x P x A) em mm: 558 mm x 545 mm x 1770 mm	Peso líquido: 82 kg
Volume do congelador: 89 L	Consumo de energia: 1.31 kW·h/24h
Volume da área fria: 186L	Estrutura da porta: porta dupla
Volume total: 275 L	Frequência: 60 Hz
Quantia refrigerante: R600a (65g)	Corrente: 1.5 A
Voltagem: 220 V~	Método de refrigeração: refrigeração a ar
Tipo de clima: N, SN, ST, T	Barulho: 36dB (A)
Tipo de refrigerador: Gabinete refrigerador	Capacidade de congelamento: 4.5kg/12h
Tipo de proteção contra choque elétrico: I	

14

PRECAUÇÕES E INSTRUÇÕES DE SEGURANÇA

- Este produto cumpre com as regulações de segurança nacionais relevantes. Entretanto, o uso impróprio também pode resultar em lesão pessoal ou dano ao equipamento.
Para evitar acidentes ou danos aos aparelhos elétricos, por favor leia este manual cuidadosamente antes da instalação e primeiro uso. Este manual contém informações importantes sobre a instalação, segurança, uso e manutenção deste produto.
- Por favor cuide bem deste manual e deixe-o para futuros usuários.
- O cabo de alimentação com plugue padrão é fornecido, que pode conectar diretamente na corrente alternada monofásica 220V, 50 Hz.
- Os parâmetros de fonte de energia deste produto estão marcados na placa de identificação. Por favor, certifique-se de que estes parâmetros correspondem à fonte de energia em sua casa.
- Use uma tomada adequada, fácil de operar para a conexão de força. É recomendado que você instale um disjuntor de fuga (RCD) adequado para garantir uma operação segura.
- Não conecte este produto à fonte de energia através do painel de junção. Não há garantias de que o painel de fiação irá cumprir completamente com os requerimentos de segurança do aparelho (ex. risco de superaquecimento).
- Não conecte este produto ao conversor reverso, e não use plugues de conversão, eles podem danificar a unidade.

Segurança para crianças

- Este dispositivo não é um brinquedo! Para evitar o risco de lesão, não permita que crianças brinquem perto do equipamento ou brinquem com peças operacionais. Não permita que crianças escalem na porta e balancem. Por favor cuide bem de suas crianças em todos os momentos durante o uso. Crianças mais velhas podem usar a máquina somente sob as seguintes condições; Explique a elas claramente como a máquina funciona e certifique-se de que elas possam usá-la seguramente e que estejam cientes dos possíveis perigos do uso impróprio.

Este produto é destinado para propósitos domésticos e similares, tais quais:

- A área da cozinha de uma loja, escritório, ou outros ambientes de trabalho.
- Clientes de fazendas e hotéis, motéis e ambientes residenciais.
- Ambiente de hotel familiar.
- Restaurantes e aplicações não varejistas similares.

Aplicação correta

- Este produto é somente adequado para uso familiar, dedicado à refrigeração de alimentos e bebidas, refrigerando alimentos frescos.
- O fabricante não apoia qualquer outro uso e o uso deste produto para qualquer outro uso pode ser perigoso. O fabricante não deve ser responsável por danos causados por erro ou uso impróprio.
- Este produto não é destinado para uso de pessoas com deficiências física, perceptual ou intelectual (incluindo crianças), ou por pessoas com falta de experiência e conhecimento, a menos que sejam supervisionadas ou instruídas no uso do aparelho por uma pessoa responsável pela segurança delas.

15

Termos de Garantia

A Versia oferece garantia sobre o produto (mediante apresentação de NF de compra), contra qualquer defeito de fabricação que o mesmo venha a apresentar no prazo de 36 meses a contar da data de emissão da Nota Fiscal.

A Versia declara a garantia nula ou sem efeito caso o produto tenha sofrido dano provocado por mau uso (queda, uso em desacordo com o manual de instalação e operação, etc.), fenômenos da natureza (infiltração, descarga atmosférica, etc.) ou por ter sido enviado para manutenção a qualquer assistência técnica que não seja a oferecida pela própria empresa.

Consulte a lista de assistências técnicas autorizadas no (11) 2737-7238

versia[®]

atendimento@versia.com.br

www.versia.com.br

 /versiaoficial

 versia_oficial

 versia

FICHA TÉCNICA

